

# 有価証券報告書

(金融商品取引法第24条第1項に基づく報告書)

事業年度 自 平成28年4月1日  
(第103期) 至 平成29年3月31日

**KITZ**  
株式会社 **キッツ**

千葉県美浜区中瀬一丁目10番1

(E01660)

# 目次

表紙	頁
第一部 企業情報	1
第1 企業の概況	1
1. 主要な経営指標等の推移	1
2. 沿革	3
3. 事業の内容	5
4. 関係会社の状況	6
5. 従業員の状況	8
第2 事業の状況	9
1. 業績等の概要	9
2. 生産、受注及び販売の状況	10
3. 経営方針、経営環境及び対処すべき課題等	11
4. 事業等のリスク	13
5. 経営上の重要な契約等	15
6. 研究開発活動	15
7. 財政状態、経営成績及びキャッシュ・フローの状況の分析	16
第3 設備の状況	17
1. 設備投資等の概要	17
2. 主要な設備の状況	18
3. 設備の新設、除却等の計画	20
第4 提出会社の状況	21
1. 株式等の状況	21
(1) 株式の総数等	21
(2) 新株予約権等の状況	21
(3) 行使価額修正条項付新株予約権付社債券等の行使状況等	21
(4) ライフプランの内容	21
(5) 発行済株式総数、資本金等の推移	21
(6) 所有者別状況	21
(7) 大株主の状況	22
(8) 議決権の状況	24
(9) ストックオプション制度の内容	24
(10) 従業員株式所有制度の内容	25
2. 自己株式の取得等の状況	26
3. 配当政策	28
4. 株価の推移	28
5. 役員の状況	29
6. コーポレート・ガバナンスの状況等	32
第5 経理の状況	46
1. 連結財務諸表等	47
(1) 連結財務諸表	47
(2) その他	83
2. 財務諸表等	84
(1) 財務諸表	84
(2) 主な資産及び負債の内容	94
(3) その他	94
第6 提出会社の株式事務の概要	95
第7 提出会社の参考情報	96
1. 提出会社の親会社等の情報	96
2. その他の参考情報	96
第二部 提出会社の保証会社等の情報	96

[監査報告書]

## 【表紙】

【提出書類】	有価証券報告書
【根拠条文】	金融商品取引法第24条第1項
【提出先】	関東財務局長
【提出日】	平成29年6月27日
【事業年度】	第103期（自 平成28年4月1日 至 平成29年3月31日）
【会社名】	株式会社キッツ
【英訳名】	KITZ CORPORATION
【代表者の役職氏名】	代表取締役社長 堀田 康之
【本店の所在の場所】	千葉県美浜区中瀬一丁目10番1
【電話番号】	(043) 299-0114
【事務連絡者氏名】	経理部長 川口 忠昭
【最寄りの連絡場所】	千葉県美浜区中瀬一丁目10番1
【電話番号】	(043) 299-0114
【事務連絡者氏名】	経理部長 川口 忠昭
【縦覧に供する場所】	株式会社東京証券取引所 (東京都中央区日本橋兜町2番1号)

## 第一部【企業情報】

### 第1【企業の概況】

#### 1【主要な経営指標等の推移】

##### (1) 連結経営指標等

回次	第99期	第100期	第101期	第102期	第103期
決算年月	平成25年3月	平成26年3月	平成27年3月	平成28年3月	平成29年3月
売上高 (百万円)	111,275	117,355	117,036	117,278	114,101
経常利益 (百万円)	6,521	6,501	7,581	7,300	8,799
親会社株主に帰属する当期純利益 (百万円)	4,039	3,564	6,881	4,915	5,400
包括利益 (百万円)	6,665	7,477	10,624	2,712	4,048
純資産額 (百万円)	60,219	66,777	75,493	76,096	74,892
総資産額 (百万円)	99,972	107,583	115,790	119,422	119,148
1株当たり純資産額 (円)	542.41	601.56	686.47	700.17	727.78
1株当たり当期純利益 (円)	36.98	32.63	63.22	45.50	51.43
潜在株式調整後1株当たり当期純利益 (円)	—	—	—	—	—
自己資本比率 (%)	59.3	61.1	64.2	62.9	61.9
自己資本利益率 (%)	7.2	5.7	9.8	6.6	7.3
株価収益率 (倍)	12.8	15.5	9.4	10.7	14.4
営業活動によるキャッシュ・フロー (百万円)	7,885	4,667	8,923	9,592	12,979
投資活動によるキャッシュ・フロー (百万円)	△4,519	△3,546	△1,010	△9,763	△2,141
財務活動によるキャッシュ・フロー (百万円)	△3,213	66	△3,706	796	△6,838
現金及び現金同等物の期末残高 (百万円)	6,042	7,923	12,575	13,050	16,799
従業員数 (人)	3,933	3,982	4,032	4,456	4,597
[外、平均臨時雇用者数]	[1,430]	[1,472]	[1,084]	[740]	[719]

(注) 1. 上記売上高には、消費税等は含んでおりません。

2. 潜在株式調整後1株当たり当期純利益については、潜在株式が存在しないため記載しておりません。

3. 「企業結合に関する会計基準」(企業会計基準第21号 平成25年9月13日)等を適用し、第102期より、「当期純利益」を「親会社株主に帰属する当期純利益」としております。

4. 当社は、第103期より「役員報酬BIP信託」を導入しており、当該信託が保有する当社株式については、連結財務諸表において自己株式として計上しております。このため、1株当たり当期純利益の算定上、期中平均株式数の計算において当該株式数を控除する自己株式に含めるとともに、1株当たり純資産額の算定上、期末発行済株式総数の計算において当該株式数を控除する自己株式に含めております。

## (2) 提出会社の経営指標等

回次	第99期	第100期	第101期	第102期	第103期
決算年月	平成25年 3 月	平成26年 3 月	平成27年 3 月	平成28年 3 月	平成29年 3 月
売上高 (百万円)	65,188	64,438	66,569	64,159	61,933
経常利益 (百万円)	3,853	3,275	4,450	3,557	5,098
当期純利益 (百万円)	2,541	1,782	4,728	2,494	3,768
資本金 (百万円)	21,207	21,207	21,207	21,207	21,207
発行済株式総数 (株)	120,396,511	120,396,511	120,396,511	110,396,511	110,396,511
純資産額 (百万円)	52,047	53,180	57,217	57,229	54,977
総資産額 (百万円)	84,051	84,452	91,441	94,407	93,255
1株当たり純資産額 (円)	476.53	486.91	528.72	533.78	542.23
1株当たり配当額 (円)	9.50	10.00	13.00	13.00	13.00
(うち1株当たり中間配当額)	(4.50)	(5.00)	(6.00)	(6.00)	(6.00)
1株当たり当期純利益 (円)	23.26	16.32	43.44	23.09	35.89
潜在株式調整後1株当たり当期純利益 (円)	—	—	—	—	—
自己資本比率 (%)	61.9	63.0	62.6	60.6	59.0
自己資本利益率 (%)	5.0	3.4	8.6	4.4	6.7
株価収益率 (倍)	20.3	30.9	13.7	21.1	20.7
配当性向 (%)	40.8	61.3	29.9	56.3	36.2
従業員数 (人)	1,210	1,211	1,227	1,239	1,258
[外、平均臨時雇用者数]	[210]	[276]	[286]	[263]	[245]

(注) 1. 上記売上高には、消費税等は含んでおりません。

2. 潜在株式調整後1株当たり当期純利益については、潜在株式が存在しないため記載しておりません。

3. 当社は、第103期より「役員報酬BIP信託」を導入しており、当該信託が保有する当社株式については、財務諸表において自己株式として計上しております。このため、1株当たり当期純利益の算定上、期中平均株式数の計算において当該株式数を控除する自己株式に含めるとともに、1株当たり純資産額の算定上、期末発行済株式総数の計算において当該株式数を控除する自己株式に含めております。

## 2 【沿革】

当社は、昭和19年7月1日に不二家航空電機株式会社として、東京都中央区に設立され、昭和20年10月には商号を不二家電機株式会社に変更し、昭和36年10月には株式を東京証券取引所市場第二部に上場しました。

昭和52年3月31日、工業用バルブの製造販売を事業とする株式会社北沢バルブ（昭和26年1月26日に東京都北区に資本金350万円をもって、株式会社北澤製作所の商号で設立）と合併し、同時に商号を株式会社北沢バルブに変更すると共に、不二家電機株式会社の合併前の営業の全部を第三者に譲渡したことにより、合併前の株式会社北沢バルブが実質上の存続会社となりましたが、その主な変遷は次の通りであります。

昭和26年1月	各種バルブの製造及び販売を目的とし、東京都北区に株式会社北澤製作所として設立した。
昭和26年4月	山梨県北巨摩郡（現 山梨県北杜市）長坂町に長坂工場を建設し、青銅バルブの生産を開始した。
昭和27年4月	本店を東京都中央区日本橋に移転した。
昭和37年9月	商号を株式会社北澤バルブに変更し、本店を東京都港区北青山に移転した。
昭和45年11月	ステンレスの専門鑄造工場及び工作機械工場が完成し、ステンレスバルブの一貫生産体制を確立した。
昭和47年10月	株式会社東洋金属諏訪工場を買収し、当社の諏訪工場として、あらたに各種黄銅棒の生産に着手した。
昭和48年8月	長野県伊那市に伊那工場を建設、鑄鉄バルブの専門一貫生産工場として操業を開始した。
昭和49年1月	諏訪工場の黄銅棒生産部門を分離し、株式会社東洋金属に譲渡した。
昭和49年10月	本店を東京都港区南青山に移転した。
昭和50年11月	商号を株式会社北沢バルブに変更した。
昭和52年3月	東京証券取引所市場第二部上場の不二家電機株式会社と合併し、同時に、当社株式は合併により同市場に追加上場された。
昭和56年6月	英文社名をKITZ CORPORATIONに変更した。
昭和57年6月	伊那工場に鑄鋼鑄造工場が完成、操業を開始し、鑄鋼バルブの一貫生産体制を確立した。
昭和59年9月	東京証券取引所市場第一部へ指定された。
昭和59年12月	米国にバルブの販売子会社、KITZ CORP. OF AMERICAを設立した。
昭和60年3月	台湾にバルブの生産子会社、台湾北澤股份有限公司を設立した。
昭和61年6月	株式会社ホテル紅やの株式を取得し、子会社とした。
昭和63年9月	タイにバルブの生産子会社、KITZ (THAILAND) LTD. を設立した。
昭和63年10月	自動調節弁の販売関連会社、ワイケイブイ株式会社を合併で設立した。
平成2年11月	スポーツ施設の経営を業とする子会社、株式会社キッツウェルネスを設立した。
平成3年4月	子会社の株式会社東洋金属を吸収合併し、伸銅品事業を承継した。
平成3年6月	スペインのバルブ製造販売会社、ISO VITRIFICADOS S.A.（現 KITZ CORP. OF EUROPE, S.A.）の株式を取得し、子会社とした。
平成4年10月	千葉県美浜区中瀬に本社ビルを竣工し本店を移転するとともに、商号を株式会社キッツに変更した。
平成6年6月	バルブのメンテナンスを業とする子会社、株式会社キッツエンジニアリングサービスを設立した。
平成7年8月	水道用バルブの製造販売を業とする株式会社清水合金製作所の株式を取得し、子会社とした。
平成7年12月	関連会社で自動調節弁の販売を業とするワイケイブイ株式会社の株式を追加取得し、子会社とした。
平成11年8月	バルブの製造販売を業とする三吉バルブ株式会社の株式を取得し、子会社とした。
平成13年11月	子会社の株式会社キッツジョイントツール（現 株式会社キッツエスシーティ）が、旧 株式会社ベンカングループより半導体製造装置関連事業を譲り受けた。
平成14年1月	中国にバルブの生産子会社、北澤精密機械(昆山)有限公司を設立した。
平成15年2月	中国にバルブ等の仕入販売子会社、上海開滋国際貿易有限公司を設立した。
平成15年9月	中国にバルブの生産子会社、北澤閥門(昆山)有限公司を設立した。
平成16年1月	中国に半導体製造装置用配管部材の生産子会社、北澤半導体閥門(昆山)有限公司を設立した。
平成16年3月	子会社の株式会社キッツマテリアル（現 東洋バルヴ株式会社）が、旧 東洋バルヴ株式会社のバルブ事業及び同社の100%子会社の株式会社トーバルエンジの事業を譲り受けた。
平成16年4月	分社型新設分割により株式会社キッツメタルワークス及び株式会社キッツマイクロフィルターの2社を設立し、当社の伸銅品事業及びマイクロフィルター事業をそれぞれ承継させた。
平成19年5月	中国にバルブの生産子会社、連雲港北澤精密閥門有限公司を設立した。
平成21年12月	ドイツのバルブ製造販売会社、Perrin GmbH及び派潤特殊閥門（北京）有限公司の親会社 Nord Armaturen GmbH（現 KITZ Europe GmbH）の株式を取得し、3社を子会社とした。
平成23年11月	シンガポールにバルブの販売子会社、KITZ CORP. OF ASIA PACIFIC PTE. LTD. を新たに設立した。
平成24年1月	吸収分割により東洋バルヴ株式会社の製造事業を当社が承継し、茅野工場とした。
平成25年3月	子会社のKITZ CORP. OF ASIA PACIFIC PTE. LTD. が、Mikuni Engineering (Singapore) Pte. Ltd.（現 KITZ VALVE & ACTUATION SINGAPORE PTE. LTD.）の株式を取得し、子会社とした。
平成26年10月	株式会社キッツウェルネスの株式の全部をダンロップスポーツ株式会社へ譲渡した。

平成27年2月 インドのバルブ製造販売会社、MICRO PNEUMATICS PVT. LTD. の株式を、子会社のKITZ CORP. OF ASIA PACIFIC PTE. LTD. が99%、当社が1%取得し、子会社とした。

平成27年3月 子会社のKITZ CORP. OF ASIA PACIFIC PTE. LTD. が、KITZ VALVE & ACTUATION (THAILAND) CO., LTD. を設立した。

平成27年7月 子会社の株式会社キッツメタルワークスが、北東技研工業株式会社の株式を取得し、子会社とした。

平成27年11月 ブラジルのバルブ製造販売会社、Metalúrgica Golden Art's Ltda. の持分を取得し、子会社とした。

平成28年8月 韓国にバルブの販売子会社、KITZ CORP. OF KOREAを新たに設立した。

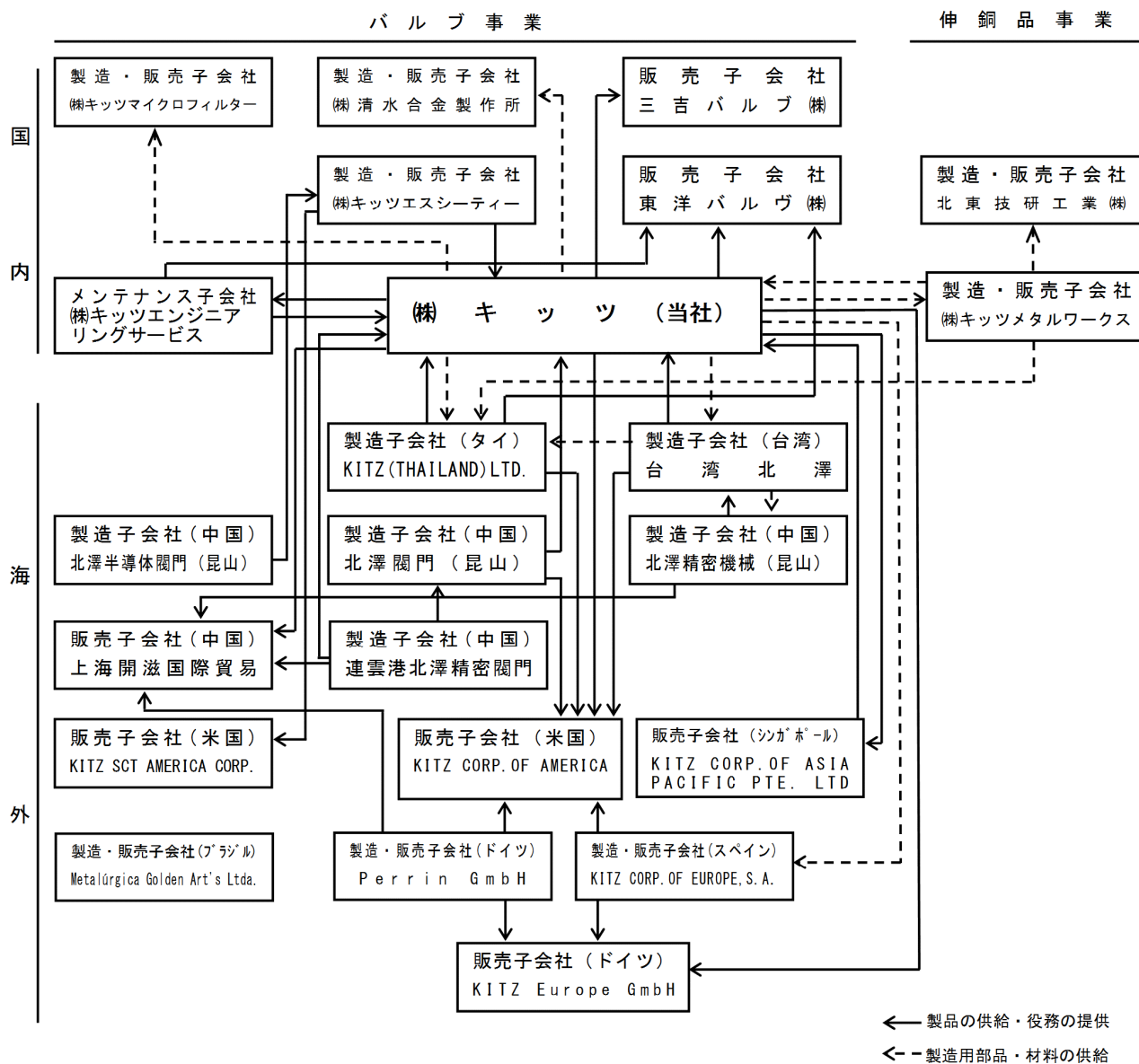
平成28年11月 子会社の株式会社キッツマイクロフィルターが、Filcore Co., Ltd. の株式を取得し、子会社とした。

### 3 【事業の内容】

当社の子会社は33社ですべてを連結子会社としております。当社のグループの主な事業内容はバルブ事業、伸銅品事業、その他であり、当該各事業区分と当社及び関係会社の関係並びにセグメントとの関連は次の通りであります。なお、事業区分とセグメントの区分は同一であります。

事業区分	主要製品等	主要な会社
バルブ事業	青銅バルブ 鉄鋼バルブ その他バルブ関連製品 濾過関連製品	当社、東洋バルブ(株)、(株)清水合金製作所、(株)キッツエスシーティ、三吉バルブ(株)、(株)キッツマイクロフィルター、KITZ (THAILAND) LTD.、台湾北澤股份有限公司、北澤精密機械(昆山)有限公司、北澤閥門(昆山)有限公司、連雲港北澤精密閥門有限公司、北澤半導体閥門(昆山)有限公司、上海開滋国際貿易有限公司、KITZ CORP. OF ASIA PACIFIC PTE. LTD.、KITZ CORP. OF AMERICA、Metalúrgica Golden Art's Ltda.、KITZ CORP. OF EUROPE, S.A.、KITZ Europe GmbH、Perrin GmbH 他10社 (会社総数 計29社)
伸銅品事業	伸銅品、伸銅加工品	(株)キッツメタルワークス 他1社 (会社総数 計2社)
その他	ホテル及びレストラン	当社、(株)ホテル紅や 他2社 (会社総数 計4社)

当社のグループの中核となるバルブ事業及び伸銅品事業に係る企業集団の概要図は次の通りであります。



(注) 上記の概要図には、海外子会社の生産品に係る仲介貿易取引は記載しておりません。



#### 4【関係会社の状況】

##### 連結子会社

名称	住所	資本金 (百万円)	主要な 事業の内容	議決権 の所有 割合 (%)	うち 間接 (%)	役員 の兼任 (名)	資金 援助等 (注) 5	営業取引	設備の 賃貸借
東洋バルブ㈱ (注) 1	東京都中央区	100	バルブ事業	100	—	1	借入金	当社より製品を購入	—
㈱清水合金製作所	滋賀県彦根市	90	バルブ事業	93	—	1	借入金	当社より原材料を購入	—
㈱キッツ エスシーティ	東京都大田区	300	バルブ事業	100	—	1	貸付金 保証債務	当社に製品を販売	—
三吉バルブ㈱	千葉市美浜区	50	バルブ事業	100	—	1	借入金	当社より製品を購入	あり
㈱キッツマイクロ フィルター	長野県諏訪市	90	バルブ事業	100	—	1	借入金	当社より原材料を購入	—
KITZ CORP. OF AMERICA (注) 1	Stafford, Texas, U. S. A	千米ドル 3,000	バルブ事業	100	—	1	—	当社より製品を購入	—
台湾北澤股份有限公司 (注) 1	台湾高雄市	百万台湾元 200	バルブ事業	100	—	1	借入金	当社に製品を販売 (仲介貿易を含む) 当社より原材料を購入	—
KITZ (THAILAND) LTD. (注) 1	Samutprakarn, Thailand	百万タイ バーツ 500	バルブ事業	92	—	—	—	当社に製品を販売 (仲介貿易を含む) 当社より原材料を購入	—
北澤精密機械(昆山) 有限公司	中国江蘇省 昆山市	百万中国元 62	バルブ事業	100	100	1	—	—	—
北澤閥門(昆山) 有限公司	中国江蘇省 昆山市	百万中国元 49	バルブ事業	100	—	1	貸付金	当社に製品を販売 (仲介貿易を含む)	—
連雲港北澤精密閥門 有限公司	中国江蘇省 連雲港市	百万中国元 42	バルブ事業	100	—	1	貸付金	当社に製品を販売 (仲介貿易を含む)	—
北澤半導体閥門(昆山) 有限公司	中国江蘇省 昆山市	百万中国元 22	バルブ事業	100	100	1	—	—	—
上海開滋国際貿易 有限公司	中国上海市	百万中国元 10	バルブ事業	100	—	2	—	当社より製品を購入 (仲介貿易を含む)	—
KITZ CORP. OF EUROPE, S. A.	Barcelona, Spain	千ユーロ 421	バルブ事業	100	—	—	—	当社に製品を販売 (仲介貿易を含む) 当社より部品を購入	—
KITZ Europe GmbH	Nidderau, Germany	千ユーロ 500	バルブ事業	100	—	1	—	当社より製品を購入 (仲介貿易を含む)	—
Perrin GmbH	Nidderau, Germany	千ユーロ 1,538	バルブ事業	100	100	—	—	—	—
KITZ CORP. OF ASIA PACIFIC PTE. LTD.	Singapore	千米ドル 11,142	バルブ事業	100	—	1	—	当社より製品を購入 (仲介貿易を含む)	—
Metalúrgica Golden Art's Ltda.	Rio Grande do Sul Brazil	千ブラジル レアル 64,000	バルブ事業	100	—	—	—	—	—
㈱キッツメタル ワークス (注) 4	長野県茅野市	490	伸銅品事業	100	—	1	貸付金 保証債務	当社に伸銅製品を販売 当社より原材料を購入	あり
㈱ホテル紅や	長野県諏訪市	490	その他	100	—	2	貸付金 保証債務	—	—
その他13社									

- (注) 1. 特定子会社に該当しております。
2. 上記連結子会社のうち、有価証券届出書または有価証券報告書を提出している会社はありません。
3. 「主要な事業の内容」欄には、セグメントの名称を記載しております。
4. ㈱キッツメタルワークスについては売上高（連結会社間の内部売上高を除く）の連結売上高に占める割合が10%を超えております。主要な損益情報等は以下の通りであります。

	主要な損益情報等（百万円）				
	売上高	経常利益	当期純利益	純資産額	総資産額
㈱キッツメタルワークス	20,503	591	371	3,601	10,512

5. 連結子会社への貸付金又は連結子会社からの借入金は、主にグループ全体の資金を包括して管理するシステム（キャッシュマネジメントシステム）の資金貸借によるものであります。

## 5 【従業員の状況】

### (1) 連結会社の状況

平成29年3月31日現在

セグメントの名称	従業員数（人）	
バルブ事業	4,248	[469]
伸銅品事業	196	[70]
その他	92	[151]
全社（共通）	61	[29]
合計	4,597	[719]

- (注) 1. 従業員数は就業人員数（当社グループからグループ外への出向者を除き、グループ外から当社グループへの出向者を含む）であり、臨時雇用者数は[ ]内に年間の平均人員を外数で記載しております。
2. 臨時従業員には、季節工、パートタイマー及び嘱託契約の従業員を含み、派遣社員を除いております。
3. 全社（共通）として記載されている従業員数は、管理部門に所属しているものであります。

### (2) 提出会社の状況

平成29年3月31日現在

従業員数（人）	平均年齢（歳）	平均勤続年数（年）	平均年間給与（円）
1,258 [245]	40.5	15.4	6,186,524

セグメントの名称	従業員数（人）	
バルブ事業	1,197	[216]
全社（共通）	61	[29]
合計	1,258	[245]

- (注) 1. 従業員数は就業人員数（当社から社外への出向者を除き、社外から当社への出向者を含む）であり、臨時雇用者数は[ ]内に年間の平均人員を外数で記載しております。
2. 臨時従業員には、季節工、パートタイマー及び嘱託契約の従業員を含み、派遣社員を除いております。
3. 平均年間給与は基準外賃金（税込額）及び賞与を含んでいます。
4. 全社（共通）として記載されている従業員数は、管理部門に所属しているものであります。

### (3) 労働組合の状況

当社の労働組合はキッツ労働組合と称し、JAM（ジャム）に加盟しております。  
平成29年3月31日現在における組合員数は1,192名で、労使関係は良好であります。

## 第2【事業の状況】

### 1【業績等の概要】

#### (1) 業績

当連結会計年度における国内経済は、消費の伸び悩みはありましたが、企業の生産活動が底堅く推移するなど緩やかな回復基調となりました。海外経済では、米国経済が、良好な個人消費や雇用環境に支えられ堅調に推移する一方、中国及びその他周辺新興国の経済の減速は続き、欧州においても先行き不透明な状況が継続しました。

このような状況の中、パルプ事業において、国内市場向けで増収となりましたが、海外市場向けは原油価格低迷による設備投資の抑制や、円高の影響などから減収となりました。また、伸銅品事業においても、原材料相場の下落に伴う販売価格の低下及び販売量の減少により大幅な減収となった結果、売上高の総額は前期比2.7%減の1,141億1百万円となりました。

損益面では、営業利益は、パルプ事業における製造コスト削減等により、前期比23.2%増の89億29百万円、経常利益は前期比20.5%増の87億99百万円となりました。また、政策保有株式の一部を売却したことにより投資有価証券売却益を計上した一方、財務内容の健全化を目的として本社不動産に信託受益権を設定し、その譲渡を行ったことにより減損損失を計上いたしました。更に、法人税等については、平成26年3月期において計上した移転価格税制に基づく調査による更正額7億16百万円について、日米相互協議の終了を受け、6億22百万円の還付を計上したことから、親会社株主に帰属する当期純利益は、前期比9.9%増の54億円となりました。

事業セグメント別の概況は以下の通りであります。

#### ① パルプ事業

パルプ事業の外部売上高は、国内市場において建築設備向けが前期並みとなる中、既設プラントの定期修理事件への納入の増加や、半導体製造装置向けの好調により増収となりました。海外市場においては、ブラジル子会社の売上が第1四半期より加わりましたが、北米及びアジア向けにおける大幅減収が響き減収となった結果、パルプ事業の売上高は、前期比1.9%減の917億66百万円となりました。営業利益は、製造コスト削減、原材料価格が比較的低位で推移したこと、円高による海外生産品の仕入コスト減少などにより、前期比10.2%増の114億44百万円となりました。

#### ② 伸銅品事業

伸銅品事業の外部売上高は、売価に影響を与える原材料相場が対前期比で下落した他、販売量の減少もあり減収となり、前期比6.0%減の193億33百万円となりました。営業利益は、製造ライン改善による生産性向上に加え、期を通じて原材料相場が安定的に推移し一定の利幅を確保することができたことから、8億31百万円の営業利益（前期は16百万円の営業損失）となりました。

#### ③ その他

その他の外部売上高は、ホテル事業で夏季の天候不順等による集客不振などから、前期比4.4%減の30億2百万円となり、営業利益は前期比21.3%減の59百万円となりました。

## (2) キャッシュ・フロー

当連結会計年度末における現金及び現金同等物（以下「資金」という）は、前連結会計年度末に比べ37億48百万円増の167億99百万円となりました。

当連結会計年度における各キャッシュ・フローの状況とそれらの要因は次の通りであります。

### ① 営業活動によるキャッシュ・フロー

税金等調整前当期純利益は70億25百万円、減価償却費は41億48百万円となり、法人税等の支払額19億38百万円などはありましたが、営業活動によるキャッシュ・フローは129億79百万円の資金の増加（前年同期は95億92百万円の資金の増加）となりました。

### ② 投資活動によるキャッシュ・フロー

バルブ事業を中心に有形固定資産の取得による支出44億76百万円及び無形固定資産の取得による支出19億56百万円を行った結果、投資有価証券の売却による収入34億22百万円及び有形固定資産の売却による収入11億19百万円はありましたが、投資活動によるキャッシュ・フローは21億41百万円の資金の減少（前年同期は97億63百万円の資金の減少）となりました。

### ③ 財務活動によるキャッシュ・フロー

配当金の支払13億80百万円、自己株式の取得38億51百万円の他、有利子負債の返済などにより、財務活動によるキャッシュ・フローは68億38百万円の資金の減少（前年同期は7億96百万円の資金の増加）となりました。

（注）当社では短期の運転資金需要の発生に備え、当社取引銀行との間で総額40億円のコミットメントライン契約を締結しております。なお、当連結会計年度末における当該借入金の残高はありません。

## 2 【生産、受注及び販売の状況】

### (1) 生産実績

当連結会計年度の生産実績をセグメントごとに示すと、次の通りであります。

セグメントの名称	当連結会計年度 (自 平成28年4月1日 至 平成29年3月31日)	前年同期比 (%)
バルブ事業 (百万円)	86,828	95.8
伸銅品事業 (百万円)	25,466	96.9
その他 (百万円)	—	—
合計 (百万円)	112,294	96.0

（注）1. 上記金額は、販売価格によっており、セグメント間の取引については相殺消去しております。

2. 上記金額には、消費税等は含まれておりません。

### (2) 商品仕入実績

当連結会計年度の商品仕入実績をセグメントごとに示すと、次の通りであります。

セグメントの名称	当連結会計年度 (自 平成28年4月1日 至 平成29年3月31日)	前年同期比 (%)
バルブ事業 (百万円)	4,210	114.0
伸銅品事業 (百万円)	616	89.2
その他 (百万円)	1,086	97.5
合計 (百万円)	5,913	107.5

（注）1. 上記金額は、仕入価格によっており、セグメント間の取引については相殺消去しております。

2. 上記金額には、消費税等は含まれておりません。

### (3) 受注状況

当社及び連結子会社は見込生産を主体としており、一部特殊仕様の製品について受注生産を行っていますが、その売上高に占める割合は僅少であります。

#### (4) 販売実績

当連結会計年度の販売実績をセグメントごとに示すと、次の通りであります。

セグメントの名称	当連結会計年度 (自 平成28年4月1日 至 平成29年3月31日)	前年同期比 (%)
バルブ事業 (百万円)	91,766	98.1
伸銅品事業 (百万円)	19,333	94.0
その他 (百万円)	3,002	95.6
合計 (百万円)	114,101	97.3

(注) 1. セグメント間の取引については相殺消去しております。

2. 上記金額には、消費税等は含まれておりません。

### 3 【経営方針、経営環境及び対処すべき課題等】

#### (1) 経営方針

##### ① 企業理念「キッツ宣言」

キッツは、創造的かつ質の高い商品・サービスで企業価値の持続的な向上を目指し、ゆたかな社会づくりに貢献します。

##### ② 行動指針「Do it KITZ Way」

Do it True (誠実・真実)

Do it Now (スピード・タイムリー)

Do it New (創造力・チャレンジ)

#### (2) 経営戦略等

##### ① 基本方針：

I 強みが生かせる重点市場分野である「建築設備」「石油化学・一般化学」「クリーンエネルギー」に経営資源を集中。新製品投入・設備及び研究開発投資を同分野に集中するとともに、機能別組織を貫く全社横断の戦略推進体制を強化し、重点施策のPDCAを回す。

II グローバル調達・内製化・生産性向上によりコスト改善。利益を生む設備投資を積極的に実施するとともに、業務改革・無駄の排除により、利益とキャッシュフロー重視の方針を徹底し、ROEを向上させる。

III 上記により、2018年度に営業利益100億円以上、2020年度に過去最高益を目指す。

IV 株主還元の充実として、現金配当による目標連結配当性向25%に加え、自己株式の取得にも積極的に取り組み、株主価値の一層の向上を図る。

##### ② 戦略の3本柱：

I 重点市場分野と重点地域を絞り込み、特化した新製品投入と複合機能化の推進により、シェアの拡大を目指す。

a 重点市場分野：「建築設備」「石油化学・一般化学」「クリーンエネルギー（水素、LNG）」

b 重点地域：日本+3極2拠点\*1（特にアセアン、米州）に絞り、複合機能化を推進する。

\*1 3極：欧州・米州・アセアン、2拠点：中国・インド

II 縦（機能別組織）と横（全社横断組織）のマトリックス体制により、「組織」のマネジメントと「製品」のマネジメントの両輪を強化し、事業戦略を推進する。

a 組織のマネジメント：事業企画部の機能及び権限強化により、既存組織の重点施策の進捗管理とPDCAの徹底を図る。

b 製品のマネジメント：プロダクトマネジメントセンターを新設し、重点市場分野の徹底したマーケティングにより、戦略に基づいた必要な製品群を一貫通貫で適時・迅速に投入し、プロダクトマネジメントを実践。

III 既存のリソースを無駄なく徹底的に活用し、グローバルで戦えるコストを実現することで、さらなる売上利益拡大につなげる。

a 生産本部を主体にコスト改善推進体制を強化し、グローバル調達・内製化・生産性向上により、コストの大幅な改善を目指す。

b エンジニアリングセンターを新設し、特注品の採算向上を図る。

## (3) 経営上の目標の達成状況を判断するための客観的な指標等

## 財務指標

(百万円)

	2015年度 実績	2016年度 実績	2017年度 計画	2018年度 計画	2020年度 計画
売上高	117,278	114,101	117,000	120,000	135,000
営業利益	7,245	8,929	10,000	10,000	12,500
経常利益	7,300	8,799	9,700	9,700	12,200
親会社株主に帰属 する当期純利益	4,915	5,400	6,300	6,300	8,000
営業利益率	6.2%	7.8%	8.5%	8.3%	9.3%
海外売上高比率	31.7%	29.7%	29.1%	34.2%	37.7%
ROE	6.6%	7.3%	8.5%	7.7%	9.0%
自己資本比率	62.9%	61.9%	64.1%	64.0%	62.9%
EPS (円)	45.5	51.43	62.94	61.0	81.0
BPS (円)	700.17	727.78	770.00	825.00	938.00

## セグメント別売上高

(百万円)

	2015年度 実績	2016年度 実績	2017年度 計画	2018年度 計画	2020年度 計画
バルブ事業	93,579	91,766	94,000	100,000	113,000
伸銅品事業	20,557	19,333	20,000	16,500	17,800
その他	3,141	3,002	3,000	3,500	4,200
合計	117,278	114,101	117,000	120,000	135,000

## セグメント別営業利益

(百万円)

	2015年度 実績	2016年度 実績	2017年度 計画	2018年度 計画	2020年度 計画
バルブ事業	10,384	11,444	13,000	13,150	15,150
伸銅品事業	△16	831	400	100	500
その他	75	59	50	150	250
全社費用他	△3,197	△3,405	△3,450	△3,400	△3,400
合計	7,245	8,929	10,000	10,000	12,500

## (4) 経営環境

経営環境については、中国経済の成長率鈍化の影響が中国国内にとどまらず、新興国経済にも大きな影響を及ぼしている一方、原油価格の下落により、エネルギー関連企業の設備投資が抑制されている状況にあります。日本国内においても、建築設備向けに東京オリンピック・パラリンピック需要は見込まれるものの、世界経済の低迷で企業業績の見通しは不透明であり、積極的な設備投資を控えている現状です。これらを踏まえ、今後の業績について楽観的に見込むことは極めて難しいと判断し、併せて、第2期中期経営計画（2013年度～2015年度）の実績と市場環境の変化を勘案し、上記の通り2018年度までの第3期中期経営計画を策定するとともに、長期経営計画の数値目標の見直しを行いました。

#### (5) 事業上及び財務上の対処すべき課題

国内経済は、海外経済の回復による輸出の増加や、東京五輪関連投資及び人手不足の深刻化による省力化投資が進むなど緩やかな景気回復が見込まれます。また、海外経済では、米国において保護主義的な政策や欧州政治不安などのリスク要因はあるものの、財政拡大によるインフラ投資が見込まれ、また、資源価格の上昇は、中国及び新興国経済の回復につながるものと思われま

す。本年は、第3期中期経営計画（平成28年度～平成30年度）の2年目として、その達成に向けての諸施策を継続実行してまいります。

主力のバルブ事業におきましては、重点市場分野を当社グループの強みを生かせる「建築設備」、「石油化学・一般化学」、「クリーンエネルギー（水素・LNG）」の3つに絞り、それぞれの分野に特化した新製品を投入することで販売シェアの拡大を図ります。また、縦（機能別組織）と横（全社横断組織）のマトリックス体制により、「組織」のマネジメントと「製品」のマネジメントの両輪を強化し、事業戦略を推進してまいります。

製品のマネジメントについては、「プロダクトマネジメントセンター」において重点市場分野の徹底したマーケティングにより、戦略に基づいた必要な製品群を適時かつ迅速に投入してまいります。

また、今期より同センターに開発部門を統合するとともに、中長期的な新製品企画を行うFB（フューチャー・ビジネス）企画部を新設するなど体制を強化してまいります。

更に、重点地域である3極（欧州・米州・アセアン）2拠点（中国・インド）の海外拠点に、販売機能のみならず、マーケティング、エンジニアリング、メンテナンスなどの機能を持たせ複合化し、現地経営判断の迅速化や、MRO（メンテナンス・リペアアンドオペレーション）ビジネスの強化などにより売上の拡大を図ります。一方、国内市場では東京事務所を拠点とした首都圏再開発案件や東京五輪関連施設の需要の取り込みと、新規エンドユーザーの開拓活動を継続してまいります。また、本年5月より、市場価格の下落や原材料の高騰による製品原価の上昇等から販売価格の改定（値上げ）を実施させていただいており、その浸透を図ってまいります。

生産面におきましては、主に調達・購買においてグループでコスト改善推進体制を強化するとともに、更なる合理化投資を積極的に行ってまいります。

技術面におきましては、積算・設計業務を集約した「エンジニアリングセンター」において特注品の採算向上を図りグローバルで戦えるコストを実現してまいります。

開発面におきましては、モジュール設計に基づく部品の統廃合を行い、在庫削減や管理工数の低減に加えて、設計や開発の業務効率の向上と納期短縮を目的としたPLM（プロダクト・ライフサイクル・マネジメント）システムを今期より本格的に稼働させてまいります。

伸銅品事業におきましては、黄銅棒の拡販に加え、黄銅棒を原材料とする切削加工品、鍛造品等の高付加価値製品の生産の拡大を図るなど、収益の向上に努めるとともに、生産の効率化を図るための黄銅棒製造設備の更新投資を行ってまいります。

その他では、ホテル事業において、お客様に感動をお届けするサービスと快適な施設の提供により、さらなる集客を図ります。

#### 4【事業等のリスク】

有価証券報告書に記載した事業の状況、経理の状況等に関する事項のうち、投資者の判断に重要な影響を及ぼす可能性のある事項には、以下のようなものがあります。

なお、文中における将来に関する事項は、当連結会計年度末現在において当社が判断したものであります。

##### (1) 会社がとっている特異な経営方針に係るもの

- ① 当社グループの中心となるバルブ事業の製品の約40%は、海外生産拠点において生産されております。当社の主要な海外生産拠点はタイ（生産高の約13%）、台湾（同約7%）及び中国（同約12%）であり、当該国の経済、政治、法・税制、規制、（自然）災害等の情勢により、製品・部品供給等の事業活動及び業績について大きく影響を受ける可能性があります。
- ② 当社グループの売上高の約30%は、海外において販売されております。主要な販売地域はアジア、北米であり、当該地域の経済、政治、法・税制、規制、（自然）災害等の情勢により、販売等の事業活動及び業績について大きく影響を受ける可能性があります。
- ③ 大地震等の自然災害が発生した場合には、当社グループの有する資産の棄損・滅失、事業活動の停止など、業績に大きな影響を及ぼす可能性があります。なお、当社グループの国内における主要な事業所は、山梨県北西部から隣接する長野県南部の地域に集中しております。



(2) 財政状態、経営成績及びキャッシュ・フローの異常な変動に係るもの

- ① 当社グループの主要製品であるバルブを始めとする流体制御機器の売上は、国内外の各種プラントや建物などの設備投資の動向に左右される傾向にあり、また伸銅品事業は、建築金物、電気・ガス器具・自動車などの産業の動向が業績に重大な影響を及ぼす可能性があります。
- また、半導体市場は需要動向や市況の変動が大きい性質を有しており、その動向が、売上の大半を半導体製造装置向け市場に依存しているグループ会社の業績に影響を及ぼす可能性があります。
- ② 当社グループの主要製品については、そのほとんどを国内外の商社または代理店経由で販売しあるいはエンジニアリング会社、ユーザーに販売しておりますが、それら主要な取引先の取引方針の変更、信用力の著しい低下等があった場合には、業績に影響を及ぼす可能性があります。
- ③ 当社グループの中心となるバルブ事業の海外売上高比率は、約36%となっており、海外生産比率は約40%となっていることから、各国通貨の為替変動が業績に大きな影響を及ぼす可能性があります。
- ④ 当社グループのバルブ事業はバルブの生産に伴い、銅、ステンレス、アルミ、鉄などの各種金属素材（スクラップ、鋳物、部品）などを調達し、また伸銅品事業は伸銅品の生産に伴い銅、亜鉛などの金属材料を調達しておりますが、国内または国際市況の急騰などの変動により売上に影響を与える一方、生産に必要な数量の確保が困難となるなどの他、価格転嫁の遅れなどにより業績に大きく影響を及ぼす可能性があります。
- ⑤ 当社グループは、電気炉などの機械設備の火災事故などに対し万全を期しておりますが、万一当該事態が発生した場合は、その規模によっては生産の一時的な停止などにより、業績に影響を及ぼす可能性があります。
- ⑥ 当社グループは、各種の規格・品質管理基準に従って製品を生産またはサービスを提供し、品質に万全を期しておりますが、すべての製品、サービスに欠陥がなく、製造物賠償責任、施設賠償責任等に伴う費用が発生しないという保証はありません。
- ⑦ 当社グループの最近2連結会計年度における有利子負債の状況は、下記の通りであります。総資産に占める有利子負債の比率は高い水準にあり、金利の支払いにつきましては、金利スワップ取引により金利の固定化を行っております。なお、今後の金利動向に大幅な変動があった場合、支払利息の増加など業績に影響を及ぼす可能性があります。

		前連結会計年度 (平成28年3月31日)	当連結会計年度 (平成29年3月31日)
有利子負債残高 (A)	(百万円)	25,008	24,787
長・短期借入金	(百万円)	11,528	10,359
社債	(百万円)	13,480	14,427
総資産額 (B)	(百万円)	119,422	119,148
有利子負債依存度 (A/B)	(%)	20.9	20.8

- ⑧ 当社の短期借入金コミットメントライン契約には、債務者の義務として他債務への担保提供制限及び財務制限が、また無担保私募債及び公募社債については担保提供制限が付されており、これに抵触した場合は期限の利益を失う可能性があります。
- なお財務制限の概要は次の通りです。
- (i) 決算期及び第2四半期の末日における連結貸借対照表の自己資本の金額を資本金以上に維持すること
  - (ii) 決算期の末日における貸借対照表の自己資本の金額を資本金以上に維持すること
  - (iii) 各年度の決算期における連結損益計算書の営業損益を損失としないこと
  - (iv) 各年度の決算期における損益計算書の営業損益を損失としないこと
- ⑨ 資産の収益性が低下し固定資産の減損処理を行う場合には、業績に影響を及ぼす可能性があります。
- ⑩ 当社グループは、棚卸資産、事業用不動産、動産、投資有価証券及び投資不動産などを保有しておりますが、今後その時価に著しい下落が発生した場合には、業績に影響を及ぼす可能性があります。
- ⑪ グループ会社の業績低迷により、グループ内事業再編・生産拠点の閉鎖集約等を行う場合には、連結業績に大きな影響を及ぼす可能性があるとともに、当社からの出資金及び貸付金の評価、債務保証などにより当社単体の業績にも大きな影響を及ぼす可能性があります。

(3) 環境規制に係るもの

当社グループは、環境理念に基づき、事業活動を行っているすべての国の環境規制に従っておりますが、これらの規制を遵守できない場合、その内容によっては事業活動が大きく制限される場合があります。

(4) 特有の法的規制に係るもの

当社グループの中心となるバルブ事業及び伸銅品事業の製品の中には、各種の規格に適合する製品が含まれており、それらの規格の新たな制定・変更により、生産・販売に影響を受ける可能性があります。

(5) 知的財産の保護に係るもの

当社グループは、他社製品と差別化できる技術とノウハウを蓄積し、ブランドを確立しておりますが、個別に対策は講じているものの、海外の特定地域においては第三者が当社グループの製品を模倣し製造及び販売することを効果的に防止できない可能性があります。

(6) 情報の管理に係るもの

当社グループの業務は情報システムに依拠して行われているため、適切な運用・開発及びセキュリティー対策を講じておりますが、高度情報化への対応の遅れや自然災害及びウイルス感染などによる機能の停止があった場合には、当社グループの業績に影響を及ぼす可能性があります。

(7) 感染症に係るもの

当社グループの事業を行っている地域において新型インフルエンザなどの感染症が蔓延した場合には、これによる経済の停滞や事業停止などにより当社グループの業績に影響を及ぼす可能性があります。

## 5 【経営上の重要な契約等】

### 経営上の重要な契約

当社は、短期の運転資金需要の発生に備え、当社取引銀行との間で特定融資枠（コミットメントライン）契約を締結しております。

詳細は、「第5 経理の状況 1 連結財務諸表等 (1) 連結財務諸表 ⑤ 連結附属明細表 借入金等明細表」に記載しております。

## 6 【研究開発活動】

当社グループの研究開発は、バルブ事業、伸銅品事業を中心に主として当社の技術本部及び一部の国内製造子会社で推進しております。なお、研究開発に係る人員はグループ全体で115名であります。

当連結会計年度における各セグメント別の研究の目的、主要課題、研究成果及び研究開発費は次の通りであります。

なお、当連結会計年度の研究開発費の総額は20億25百万円であります。

### ① バルブ事業

当社が中心となって、主に重点市場分野における新製品の開発及び未参入市場のラインナップ製品の拡充を行っております。また、当連結会計年度中に開発が完了し製品化したものは、石油化学工業市場向けAPI 6D準拠の3ピーストラニオンボールバルブ、高温高圧用途の二重偏心バタフライバルブ、ASEAN地域向けの給水用途・建築設備向けの青黄銅バルブ、耐腐食環境用途向けバルブ、及び水素ステーション向けの更なる拡充製品などであります。

当該事業に係る研究開発費は19億67百万円であります。

### ② 伸銅品事業

子会社の㈱キッツメタルワークスが新素材の開発を行っております。

当連結会計年度中に開発が完了し製品化したものはありません。

当該事業に係る研究開発費は58百万円であります。

### ③ その他

その他は、ホテル事業などであるため、組織化された研究開発活動は行っておりません。

## 7【財政状態、経営成績及びキャッシュ・フローの状況の分析】

### (1) 経営成績の分析

当連結会計年度の売上高は、1,141億1百万円、営業利益89億29百万円、経常利益87億99円、親会社株主に帰属する当期純利益54億百万円となりました。当連結会計年度の業績の概要につきましては、「第2 事業の状況 1 業績等の概要 (1) 業績」に記載した通りであります。

	前連結会計年度 (A)		当連結会計年度 (B)		比較増減 (B - A)	
	金額 (百万円)	売上比 (%)	金額 (百万円)	売上比 (%)	金額 (百万円)	売上比 (%)
売上高	117,278	100	114,101	100	△3,177	—
売上総利益	29,922	25.5	31,696	27.8	1,774	2.3
営業利益	7,245	6.2	8,929	7.8	1,683	1.6
経常利益	7,300	6.2	8,799	7.7	1,498	1.5
税金等調整前当期純利益	7,488	6.4	7,025	6.2	△463	△0.2
親会社株主に帰属する 当期純利益	4,915	4.2	5,400	4.7	484	0.5

### (2) 財政状態の分析

#### (資産、負債及び純資産の状況)

当連結会計年度末の資産につきましては、現金及び預金の増加や基幹システム投資による無形固定資産の増加はありましたが、本社不動産の売却により有形固定資産が減少し、また、政策保有株式の一部売却により投資有価証券が減少したことにより、前連結会計年度末に比べ2億73百万円減少し1,191億48百万円となりました。負債につきましては、未払法人税が増加したことなどにより前連結会計年度末に比べ9億30百万円増加し442億55百万円となりました。

純資産につきましては、親会社株主に帰属する当期純利益54億円はありましたが、自己株式の取得38億51百万円の他、配当金の支払いや為替換算調整勘定の減少により、前連結会計年度末に比べ12億4百万円減少し748億92百万円となりました。

#### (キャッシュ・フローの状況)

当連結会計年度のキャッシュ・フローの概要につきましては、「第2 事業の状況 1 業績等の概要 (2) キャッシュ・フロー」に記載した通りであります。

なお、当社グループのキャッシュ・フロー指標等のトレンドは、下記の通りであります。

	27年3月期	28年3月期	29年3月期
自己資本比率 (%)	64.2	62.9	61.9
時価ベースの自己資本比率 (%)	55.5	43.7	63.1
キャッシュ・フロー対有利子負債比率 (%)	240.1	260.7	191.0
インタレスト・カバレッジ・レシオ (倍)	37.9	44.1	61.5

自己資本比率：自己資本÷総資産

時価ベースの自己資本比率：株式時価総額÷総資産

キャッシュ・フロー対有利子負債比率：有利子負債÷キャッシュ・フロー

インタレスト・カバレッジ・レシオ：キャッシュ・フロー÷利払い

(注) 1. いずれも連結ベースの財務数値により算出しております。

2. 株式時価総額は自己株式を除く発行済株式数をベースに計算しております。

3. キャッシュ・フローは営業キャッシュ・フローを利用しております。

4. 有利子負債は連結貸借対照表に計上されている負債のうち利子を支払っているすべての負債を対象としております。

### 第3【設備の状況】

#### 1【設備投資等の概要】

当社グループでは、急速な技術革新や販売競争の激化に対応するため、バルブ事業を中心に62億75百万円の設備投資を実施しました。その内訳は、次の通りであります。

セグメントの名称	当連結会計年度	前年同期比
	百万円	%
バルブ事業	5,802	117.3
伸銅品事業	345	42.0
その他	118	364.3
計	6,266	108.0
消去及び全社	9	55.0
合計	6,275	107.9

なお、当連結会計年度において提出会社の本社不動産（千葉県千葉市）について信託受益権の設定を行い、当該信託受益権の売却を実施しました。

## 2【主要な設備の状況】

当社グループにおける主要な設備は、以下の通りであります。

### (1) 提出会社

平成29年3月31日現在

事業所名（所在地）	セグメントの名称	設備の内容	帳簿価額（百万円）					従業員数 [外、平均 臨時雇用 者数] (人)
			建物及び 構築物	機械装置 及び 運搬具	土地 (面積㎡)	その他 (注) 1	合計	
長坂工場（山梨県北杜市）	バルブ事業	生産設備	1,081	1,169	569 (127,708)	105	2,925	313 [68]
伊那工場（長野県伊那市）	バルブ事業	生産設備	785	1,563	661 (149,490)	131	3,143	294 [69]
茅野工場（長野県茅野市）	バルブ事業	生産設備	777	1,032	1,375 (171,907)	123	3,308	273 [44]
研修センター（山梨県北杜市）	全社	研修設備	52	0	468 (25,483)	0	521	1 [6]
厚生施設その他	全社	厚生施設他	453	62	714 (21,170)	74	1,304	— [—]

(注) 1. 帳簿価額のうち「その他」は、工具、器具及び備品、リース資産及びその他の有形固定資産であり、建設仮勘定は含まれておりません。なお、金額には消費税等は含まれておりません。

2. 上記の他、主要な賃借設備として、以下のものがあります。

平成29年3月31日現在

事業所名（所在地）	セグメントの名称	設備の内容	従業員数 [外、平均臨 時雇用者数] (人)	土地の面積 (㎡)	事務所の 年間賃借料 (百万円)
本社（千葉市美浜区）	全社	統括業務施設	240 [54]	—	1
東京支社（中央区）	バルブ事業	販売設備	40 [2]	—	40
大阪支社（大阪市）	バルブ事業	販売設備	37 [1]	—	18
中部支社（名古屋市）	バルブ事業	販売設備	11 [1]	—	7
北海道支店（札幌市）	バルブ事業	販売設備	3 [—]	—	2
東北支店（仙台市）	バルブ事業	販売設備	6 [—]	—	4
中国支店（広島市）	バルブ事業	販売設備	6 [0]	—	4
九州支店（福岡市）	バルブ事業	販売設備	8 [—]	—	4
北関東支店（さいたま市）	バルブ事業	販売設備	6 [—]	—	4
その他6営業所	バルブ事業	販売設備	20 [—]	—	13

## (2) 国内子会社

平成29年3月31日現在

会社名	事業所名 (所在地)	セグメント の名称	設備の内容	帳簿価額 (百万円)					従業員数 [外、平均 臨時雇用 者数] (人)
				建物 及び 構築物	機械装 置及び 運搬具	土地 (面積㎡)	その他 (注)	合計	
(株)清水合金製作所	本社 (滋賀県彦根市)	バルブ事業	生産設備	373	131	2,582 (26,222)	48	3,135	134 [11]
(株)キッツエスシーティ	群馬工場 (群馬県太田市)	バルブ事業	生産設備	246	191	292 (35,816)	45	775	192 [40]
(株)キッツマイクロフィルター	本社 (長野県諏訪市)	バルブ事業	生産設備	129	54	158 (5,509)	17	359	60 [20]
(株)キッツメタルワークス	本社 (長野県茅野市)	伸銅品事業	生産設備	927	1,059	630 (94,494)	47	2,664	174 [66]
(株)ホテル紅や	本社 (長野県諏訪市)	その他	ホテル	990	11	322 (10,365)	57	1,381	92 [151]

(注) 帳簿価額のうち「その他」は、工具、器具及び備品、リース資産及びその他の有形固定資産であり、建設仮勘定は含まれておりません。なお、金額には消費税等は含まれておりません。

## (3) 在外子会社

平成29年3月31日現在

会社名	事業所名 (所在地)	セグメント の名称	設備の内容	帳簿価額 (百万円)					従業員数 [外、平均 臨時雇用 者数] (人)
				建物 及び 構築物	機械装 置及び 運搬具	土地 (面積㎡)	その他 (注) 1	合計	
KITZ CORP. OF AMERICA	本社 (Stafford, Texas, U. S. A)	バルブ事業	事務所、倉庫	128	—	29 (12,124)	20	178	34 [1]
台湾北澤股份有限公司	本社 (台湾高雄市)	バルブ事業	生産設備	51	227	20 (13,188)	16	316	246 [12]
KITZ (THAILAND) LTD.	本社 (Samutprakarn, Thailand)	バルブ事業	生産設備	590	2,669	980 (65,772)	439	4,679	605 [90]
北澤精密機械(昆山)有 限公司 (注) 2	本社 (中国江蘇省昆山市)	バルブ事業	生産設備	353	379	— [41,170]	64	797	388 [2]
北澤閥門(昆山)有限公 司 (注) 2	本社 (中国江蘇省昆山市)	バルブ事業	生産設備	92	236	— [13,651]	5	334	159
北澤半導体閥門(昆山) 有限公司 (注) 2	本社 (中国江蘇省昆山市)	バルブ事業	生産設備	19	186	— [6,600]	20	226	147
KITZ CORP. OF EUROPE, S. A.	本社 (Barcelona, Spain)	バルブ事業	生産設備	112	81	537 (7,557)	7	739	60 [2]
Perrin GmbH	本社 (Nidderau, Germany)	バルブ事業	生産設備	219	11	131 (24,662)	45	407	137 [11]
Metalúrgica Golden Art's Ltda.	本社 (Rio Grandedo Sul, Brazil)	バルブ事業	生産設備	597	685	267 (127,000)	167	1,718	388 [23]

(注) 1. 帳簿価額のうち「その他」は、工具、器具及び備品、リース資産及びその他の有形固定資産であり、建設仮勘定は含まれておりません。

2. 中国における各生産子会社は土地及び建物を賃借しております。なお、土地の賃借面積については [ ] で外書きしております。

### 3【設備の新設、除却等の計画】

当社グループの設備投資については、景気予測、業界動向、投資効率等を総合的に勘案して実施しております。設備計画は原則的に連結会社各社が個別に策定しておりますが、計画策定に当っては提出会社を中心に調整を図っております。

なお、当連結会計年度末現在において計画中の設備の新設等は以下の通りであります。

会社名 事業所名	所在地	セグメント の名称	設備 の内容	投資予定金額		資金調達 方法	着手及び完了予定年月		完成後の 増加能力
				総額 (百万円)	既支払額 (百万円)		着手	完了	
㈱キッツ 本社	千葉県 千葉市	パルプ 事業	ソフトウ ェア	6,380	1,939	自己資 金及び 借入金	平成27年 10月	平成31年 4月	管理機能 の強化
㈱キッツメ タルワーク ス本社	長野県 茅野市	伸銅品 事業	鑄造設備 等	750	—	親会社 借入金	平成29年 1月	平成31年 7月	更新等

## 第4【提出会社の状況】

### 1【株式等の状況】

#### (1)【株式の総数等】

##### ①【株式の総数】

種類	発行可能株式総数（株）
普通株式	400,000,000
計	400,000,000

##### ②【発行済株式】

種類	事業年度末現在発行数(株) (平成29年3月31日)	提出日現在発行数(株) (平成29年6月27日)	上場金融商品取引所名又は登録認可金融商品取引業協会名	内容
普通株式	110,396,511	110,396,511	東京証券取引所（市場第一部）	単元株式数 100株
計	110,396,511	110,396,511	—	—

#### (2)【新株予約権等の状況】

該当事項はありません。

#### (3)【行使価額修正条項付新株予約権付社債券等の行使状況等】

該当事項はありません。

#### (4)【ライツプランの内容】

該当事項はありません。

#### (5)【発行済株式総数、資本金等の推移】

年月日	発行済株式 総数増減数 (千株)	発行済株式 総数残高 (千株)	資本金 増減額 (百万円)	資本金 残高 (百万円)	資本準備金 増減額 (百万円)	資本準備 金残高 (百万円)
平成28年2月15日（注）	△10,000	110,396	—	21,207	—	5,715

（注）自己株式の消却による減少であります。

#### (6)【所有者別状況】

平成29年3月31日現在

区分	株式の状況（1単元の株式数100株）								単元未満 株式の状況 (株)
	政府及び地方 公共団体	金融機関	金融商品 取引業者	その他 の法人	外国法人等		個人その他	計	
					個人以外	個人			
株主数（人）	—	43	30	233	160	3	9,247	9,716	—
所有株式数（単元）	—	340,185	13,496	122,644	237,278	31	389,174	1,102,808	115,711
所有株式数の割合（%）	—	30.9	1.2	11.1	21.5	0.0	35.3	100	—

（注）1. 自己株式8,661,864株は「個人その他」に86,618単元及び「単元未満株式の状況」に64株を含めて記載しております。

2. 株式報酬制度「役員報酬BIP信託」の信託財産として、日本マスタートラスト信託銀行株式会社（役員報酬BIP信託口・75957口）が保有する当社株式は、「金融機関」に3,445単元、「単元未満株式の状況」に57株含めて記載しております。なお、当該株式は、連結財務諸表及び財務諸表において自己株式として処理をしております。



## (7) 【大株主の状況】

平成29年3月31日現在

氏名又は名称	住所	所有株式数 (千株)	発行済株式総 数に対する所 有株式数の割 合 (%)
日本トラスティ・サービス信託銀行株式会社	東京都中央区晴海1-8-11	9,547	8.65
CBNY-GOVERNMENT OF NORWAY (常任代理人 シティバンク銀行株式会社)	388 GREENWICH STREET, NEW YORK, NY 10013 USA (東京都新宿区新宿6-27-30)	4,665	4.23
日本生命保険相互会社	大阪市中央区今橋3-5-12	4,374	3.96
北沢会持株会	千葉県美浜区中瀬1-10-1	4,157	3.77
公益財団法人北澤育英会	東京都新宿区下宮比町2-28	3,411	3.09
住友生命保険相互会社	大阪市中央区城見1-4-35	3,208	2.91
キッツ取引先持株会	千葉県美浜区中瀬1-10-1	3,099	2.81
日本マスタートラスト信託銀行株式会社	東京都港区浜松町2-11-3	2,838	2.57
STATE STREET BANK AND TRUST COMPANY (常任代理人 香港上海銀行)	ONE LINCOLN STREET BOSTON MA USA 02111 (東京都中央区日本橋3-11-1)	2,828	2.56
株式会社みずほ銀行	東京都千代田区大手町1-5-5 (大手町タワー)	2,553	2.31
計	—	40,685	36.85

(注) 1. 上記のほか当社所有の自己株式8,661千株(7.85%)があります。なお、当社は「役員報酬BIP信託」を採用しており、日本マスタートラスト信託銀行株式会社が当社株式344千株を保有しておりますが、当該自己株式には含めておりません。

2. 上記の所有株式数のうち、信託業務に係る株式数は次の通りであります。

日本トラスティ・サービス信託銀行株式会社 9,547千株

日本マスタートラスト信託銀行株式会社 2,838千株

なお「役員報酬BIP信託」が保有する344千株は日本マスタートラスト信託銀行株式会社の信託業務に係る株式数に含まれております。

3. 日本生命保険相互会社の持株数には、特別勘定年金口71千株を含んでおります。

4. 住友生命保険相互会社の持株数には、特別勘定23千株及び変額口35千株を含んでおります。

5. 平成29年3月15日付で公衆の縦覧に供されている大量保有報告書の変更報告書において、ノルウェー銀行が平成29年3月9日現在で以下の株式を所有している旨が記載されているものの、当社として当事業年度末現在における実質所有株式数の確認ができませんので、上記大株主の状況には含めておりません。

なお、その変更報告書の内容は次の通りであります。

大量保有者	ノルウェー銀行
住所	ノルウェー オスロ N-0107 セントラム私書箱1179 バンクプラッセン2
保有株券等の数	株式 4,767,600株
株券等保有割合	4.32%

6. 平成28年10月21日付で公衆の縦覧に供されている大量保有報告書において、株式会社みずほ銀行が平成28年10月14日現在で5,772千株（5.23%）を共同保有している旨が記載されているものの、当社として当事業年度末現在における実質所有株式数の確認ができません（株式会社みずほ銀行を除く）ので、上記大株主の状況には含めておりません。

なお、その大量保有報告書の内容は次の通りであります。

大量保有者	株式会社みずほ銀行
住所	東京都千代田区大手町一丁目5番5号
保有株券等の数	株式 2,553,822株
株券等保有割合	2.31%

大量保有者	みずほ証券株式会社
住所	東京都千代田区大手町一丁目5番1号
保有株券等の数	株式 107,600株
株券等保有割合	0.10%

大量保有者	アセットマネジメントOne株式会社
住所	東京都千代田区丸の内一丁目8番2号
保有株券等の数	株式 3,111,400株
株券等保有割合	2.82%

7. 平成29年3月21日付で公衆の縦覧に供されている大量保有報告書において、株式会社三菱UFJフィナンシャル・グループが平成29年3月13日現在で6,933千株（6.28%）を共同保有している旨が記載されているものの、当社として当事業年度末現在における実質所有株式数の確認ができませんので、上記大株主の状況には含めておりません。

なお、その大量保有報告書の内容は次の通りであります。

大量保有者	株式会社三菱東京UFJ銀行
住所	東京都千代田区丸の内二丁目7番1号
保有株券等の数	株式 1,170,000株
株券等保有割合	1.06%

大量保有者	三菱UFJ信託銀行株式会社
住所	東京都千代田区丸の内一丁目4番5号
保有株券等の数	株式 5,103,900株
株券等保有割合	4.62%

大量保有者	三菱UFJ国際投信株式会社
住所	東京都千代田区有楽町一丁目12番1号
保有株券等の数	株式 231,100株
株券等保有割合	0.21%

大量保有者	三菱UFJモルガン・スタンレー証券株式会社
住所	東京都千代田区丸の内二丁目5番2号
保有株券等の数	株式 428,805株
株券等保有割合	0.39%

(8) 【議決権の状況】

① 【発行済株式】

平成29年3月31日現在

区分	株式数(株)	議決権の数(個)	内容
無議決権株式	—	—	—
議決権制限株式(自己株式等)	—	—	—
議決権制限株式(その他)	—	—	—
完全議決権株式(自己株式等)	普通株式 8,661,800	—	—
完全議決権株式(その他)	普通株式 101,619,000	1,016,190	—
単元未満株式	普通株式 115,711	—	1単元(100株)未満の株式
発行済株式総数	110,396,511	—	—
総株主の議決権	—	1,016,190	—

(注) 「完全議決権株式(その他)」には、役員報酬BIP信託が保有する当社株式が344,500株(議決権3,445個)含まれております。なお、当該議決権の数3,445個は、議決権不行使となっております。

② 【自己株式等】

平成29年3月31日現在

所有者の氏名 又は名称	所有者の住所	自己名義所有 株式数(株)	他人名義所有 株式数(株)	所有株式数の 合計(株)	発行済株式総数 に対する所有株 式数の割合(%)
株式会社キッツ	千葉県美浜区中瀬1-10-1	8,661,800	—	8,661,800	7.85
計	—	8,661,800	—	8,661,800	7.85

(注) 役員報酬BIP信託が保有する当社株式344,500株は、上記自己株式には含めておりません。

(9) 【ストックオプション制度の内容】

該当事項はありません。

(10) 【従業員株式所有制度の内容】

当社は、取締役及び執行役員（社外取締役及び海外居住者を除く。以下併せて「取締役等」という。）を対象に、企業業績と企業価値の持続的な向上に対する貢献意識を高めることを目的として、企業業績との連動性が高く、且つ、透明性・客観性の高い中長期インセンティブ報酬制度として、業績連動型株式報酬制度（以下「本制度」という。）を導入しています。

①制度の概要

本制度としては、役員報酬BIP（Board Incentive Plan）信託（以下「BIP信託」という。）と称される仕組みを採用します。BIP信託とは、米国の業績連動型株式報酬（Performance Share）制度及び譲渡制限付株式報酬（Restricted Stock）制度を参考にした役員インセンティブプランであり、BIP信託が当社株式を取得し、中期業績目標の達成度等に応じて取締役等に当該信託から当社株式の交付等を行うものです。

②信託契約の内容

	「BIP信託」
信託の種類	特定単独運用の金銭信託以外の金銭の信託（他益信託）
信託の目的	当社取締役等に対するインセンティブの付与
委託者	当社
受託者	三菱UFJ信託銀行株式会社 （共同受託者 日本マスタートラスト信託銀行株式会社）
受益者	当社取締役等のうち受益者要件を充足する者
信託管理人	当社と利害関係のない第三者（公認会計士）
信託契約日	平成28年8月1日
信託の期間	平成28年8月1日～平成31年8月末日
制度開始日	平成28年9月1日
議決権行使	行使しないものとします
取得株式の種類	当社普通株式
取得株式の総額	200百万円（信託報酬・信託費用を含む。）
株式の取得時期	平成28年8月3日～平成28年8月末日
株式の取得方法	取引市場から取得
帰属権利者	当社
残余財産	帰属権利者である当社が受領できる残余財産は、信託金から株式取得資金を控除した信託費用準備金の範囲内とします。

## 2 【自己株式の取得等の状況】

### 【株式の種類等】

会社法第155条第3号に該当する普通株式の取得及び会社法第155条第7号に該当する普通株式の取得

#### (1) 【株主総会決議による取得の状況】

該当事項はありません。

#### (2) 【取締役会決議による取得の状況】

区分	株式数 (株)	価額の総額 (円)
取締役会 (平成28年5月30日) での決議状況 (取得期間 平成28年6月3日～平成28年12月22日)	2,400,000	1,200,000,000
当事業年度前における取得自己株式	—	—
当事業年度における取得自己株式	2,298,500	1,196,927,900
残存決議株式の総数及び価額の総額	101,500	3,072,100
当事業年度の末日現在の未行使割合 (%)	4.2	0.3
当期間における取得自己株式	—	—
提出日現在の未行使割合 (%)	4.2	0.3

区分	株式数 (株)	価額の総額 (円)
取締役会 (平成29年2月14日) での決議状況 (取得期間 平成29年2月20日～平成29年5月19日)	5,000,000	3,500,000,000
当事業年度前における取得自己株式	—	—
当事業年度における取得自己株式	3,180,800	2,458,286,600
残存決議株式の総数及び価額の総額	1,819,200	1,041,713,400
当事業年度の末日現在の未行使割合 (%)	36.4	29.8
当期間における取得自己株式	1,367,200	1,035,891,500
提出日現在の未行使割合 (%)	9.0	0.2

#### (3) 【株主総会決議又は取締役会決議に基づかないものの内容】

区分	株式数 (株)	価額の総額 (円)
当事業年度における取得自己株式	1,354	854,358
当期間における取得自己株式	253	228,830

(注) 1. 当期間における取得自己株式には、平成29年6月1日からこの有価証券報告書提出日までの単元未満株式の買取請求による株式は含まれておりません。

2. 上記の保有自己株式数には、役員報酬BIP信託の所有する当社株式は含まれておりません。

## (4) 【取得自己株式の処理状況及び保有状況】

区分	当事業年度		当期間	
	株式数 (株)	処分価額の総額 (円)	株式数 (株)	処分価額の総額 (円)
引き受ける者の募集を行った取得自己株式	—	—	—	—
消却の処分を行った取得自己株式	—	—	—	—
合併、株式交換、会社分割に係る移転を行った取得自己株式	—	—	—	—
その他 (単元未満株式の売渡請求)	12	5,774	— — —	— — —
保有自己株式数	8,661,864	—	10,029,317	—

- (注) 1. 当期間における処理自己株式には、平成29年6月1日からこの有価証券報告書提出日までの単元未満株式の売渡請求による株式は含まれておりません。
2. 当期間における保有自己株式数には、平成29年6月1日からこの有価証券報告書提出日までの単元未満株式の買取請求及び単元未満株式の売渡請求による株式は含まれておりません。
3. 処分価額の総額については、自己株式の帳簿価額により記載しております。
4. 上記の保有自己株式数には、役員報酬BIP信託の所有する当社株式は含まれておりません。

### 3【配当政策】

当社は、配当金を株主の皆様への利益還元として経営上の重要課題と位置づけております。当面の業績動向に加え、今後の事業拡大のための設備投資、開発投資、あるいはM&Aなどの資金に加え、借入金返済、社債償還のための資金ニーズにも対応すべく内部留保の充実を図りつつ、配当の継続性、安定性にも十分留意し実施したいと考えております。

当面の配当性向といたしましては、上記の趣旨を勘案し、親会社株主に帰属する当期純利益の25%前後を望ましい水準としております。また、連結総還元性向の目標については、昨年公表いたしました第3期中期経営計画において、従来の親会社株主に帰属する当期純利益の3分の1前後から、自己株式の取得に更に積極的に取り組み、株主の皆様への利益還元をより一層充実させていくこととしております。

当事業年度の期末配当につきましては、上記方針等を勘案し1株当たり7円とさせていただきます。これにより、当事業年度の年間配当金は、中間配当（1株当たり6円）を含め1株当たり13円となり、連結配当性向は25.3%となりました。また、平成28年5月30日開催の取締役会決議に基づく自己株式の取得11億96百万円を含めた株主還元の総額は25億38百万円、連結総還元性向は47.0%となりましたが、更に、政策保有株式の売却資金34億円についても自己株式の取得に充当することとし、平成29年2月14日開催の取締役会において500万株（取得価額の上限35億円）の自己株式の取得を決議しました。この決議に基づいて、当事業年度内に実施した自己株式の取得24億58百万円を加えた株主還元の総額は49億96百万円、連結総還元性向は92.5%となりました。

当事業年度に係る剰余金の配当は以下の通りであります。

決議年月日	配当金の総額 (百万円)	1株当たり配当額 (円)
平成28年10月31日 取締役会決議	629	6
平成29年5月30日 取締役会決議	712	7

### 4【株価の推移】

#### (1)【最近5年間の事業年度別最高・最低株価】

回次	第99期	第100期	第101期	第102期	第103期
決算年月	平成25年3月	平成26年3月	平成27年3月	平成28年3月	平成29年3月
最高(円)	490	605	638	623	794
最低(円)	283	399	444	430	427

(注) 最高・最低株価は東京証券取引所市場第一部におけるものであります。

#### (2)【最近6月間の月別最高・最低株価】

月別	平成28年10月	11月	12月	平成29年1月	2月	3月
最高(円)	623	668	695	693	785	794
最低(円)	559	596	632	644	653	742

(注) 最高・最低株価は東京証券取引所市場第一部におけるものであります。

## 5 【役員 の 状 況】

男性10名 女性一名 (役員のうち女性の比率-%)

役名	職名	氏名	生年月日	略歴	任期	所有株式数 (千株)
取締役社長 (代表取締役)	社長執行役員	堀田 康之	昭和30年 6月18日生	昭和53年3月 当社入社 平成9年1月 営業本部中部支社長 平成13年4月 長坂工場長 平成13年10月 (株)キッツエスシーティ常務取締役 平成16年6月 同社代表取締役社長 平成18年4月 当社常務執行役員、バルブ事業部長 平成19年4月 専務執行役員、バルブ事業部長 平成19年6月 取締役、専務執行役員、バルブ事業部長 平成20年6月 代表取締役社長、社長執行役員、バルブ事業部長 平成21年4月 代表取締役社長、社長執行役員 (現)	1年	133
取締役	専務執行役員	名取 敏照	昭和32年 1月20日生	昭和55年3月 当社入社 平成11年10月 生産本部茅野工場長 平成16年4月 (株)キッツメタルワークス常務取締役 平成21年7月 同社代表取締役社長 平成22年4月 当社執行役員、生産本部長 平成23年4月 執行役員、生産本部長、NEW KICSセンター担当 平成23年5月 執行役員、生産本部長、NEW KICSセンター担当、 グループ会社生産部門管掌 平成23年6月 取締役、執行役員、生産本部長、NEW KICSセンタ ー担当、グループ会社生産部門管掌 平成24年4月 取締役、常務執行役員、生産本部長、NEW KICSセ ンター担当、グループ会社生産部門管掌 平成25年4月 取締役、常務執行役員、バルブ事業統括本部長及 びNEW KICSセンター長、グループ会社生産部門管 掌 平成26年4月 取締役、専務執行役員、バルブ事業統括本部長及 びNEW KICSセンター長、グループ会社生産部門及 び営業部門管掌 平成29年4月 取締役、専務執行役員、バルブ事業統括本部長、 プロジェクト統括部担当、グループ会社生産部門 及び営業部門管掌 (現)	1年	30
取締役	執行役員	村澤 俊之	昭和34年 2月9日生	昭和56年3月 当社入社 平成15年4月 経営企画部長 平成21年4月 執行役員、経営企画部長、広報・IR室及び関連 事業担当 平成23年4月 執行役員、経営企画本部副本部長、経営企画部、 広報・IR室及び関連事業担当 平成23年10月 執行役員、経営企画本部長 平成24年4月 執行役員、関連事業 (伸銅品事業、サービス事 業) 及び広報・IR室担当 平成26年4月 執行役員、経営企画本部長、関連事業 (伸銅品事 業、サービス事業) 担当 平成28年4月 執行役員、管理本部長、内部監査室及びグループ リスクマネジメント担当 平成28年6月 取締役、執行役員、管理本部長、内部監査室及び グループリスクマネジメント担当、グループ会社 管理部門管掌 平成29年4月 取締役、執行役員、管理本部長、グループ会社管 理部門管掌 (現)	1年	59



役名	職名	氏名	生年月日	略歴	任期	所有株式数(千株)
取締役		松本 和幸	昭和20年 9月21日生	昭和45年4月 帝人製機(株) 入社 平成13年6月 同社 取締役 平成15年9月 ナブテスコ(株) 執行役員 平成16年6月 同社 取締役 平成17年6月 同社 代表取締役社長 平成23年6月 同社 取締役会長 平成25年6月 同社 相談役 (株)トプコン 社外取締役(現) 当社取締役(現)	1年	4
取締役		天羽 稔	昭和26年 12月9日生	昭和54年4月 デュポンファーイースト日本支社(現デュポン(株)) 入社 平成12年3月 同社 取締役 平成14年3月 同社 常務取締役 平成16年3月 同社 専務取締役 兼 エンジニアリングポリマー 事業部 アジア太平洋地域リージョナルディレク ター 平成17年7月 同社 取締役副社長 平成18年9月 同社 代表取締役社長 平成25年1月 同社 代表取締役会長 兼 デュポン アジア パシ フィック リミテッド社長 平成26年9月 デュポン(株) 名誉会長 平成27年6月 当社取締役(現) 平成28年3月 大塚化学(株) 監査役(現)	1年	1
取締役		藤原 裕	昭和26年 4月20日生	昭和49年4月 三井海洋開発(株) 入社 昭和62年4月 安田信託銀行(株) (現みずほ信託銀行(株)) 入社 平成6年8月 同社 ニューヨーク副支店長 平成8年6月 同社 シカゴ支店長 平成10年8月 オムロン(株)入社 平成17年6月 同社 執行役員、財務IR室長 平成19年3月 同社 執行役員、グループ戦略室長 平成20年12月 同社 執行役員常務、IR企業情報室長 平成25年6月 ナブテスコ(株) 社外取締役(現) 平成29年6月 当社取締役(現)	1年	—
常勤監査役		近藤 雅彦	昭和27年 9月8日生	昭和52年8月 当社入社 平成12年7月 総務人事部長 平成16年4月 執行役員、総務人事部長、労務、環境安全部及び 広報・IR室担当 平成22年4月 執行役員、管理本部副本部長、総務人事部、環境 安全部及びグループリスクマネジメント担当 平成23年4月 執行役員、管理本部長、グループリスクマネジメ ント担当及びグループ会社管理部門管掌 平成24年6月 取締役、執行役員、管理本部長、内部監査室及び グループリスクマネジメント担当、グループ会社 管理部門管掌 平成26年4月 取締役、常務執行役員、管理本部長、内部監査室 及びグループリスクマネジメント担当、グループ 会社管理部門管掌 平成28年4月 取締役、常務執行役員、管理本部及びグループ会 社管理部門管掌 平成28年6月 常勤監査役(現)	4年	33
常勤監査役		木村 太郎	昭和34年 8月4日生	平成3年12月 当社入社 平成13年6月 経理部長 平成22年4月 管理本部経理統括部長 平成23年4月 執行役員、管理本部副本部長、経理部及び内部統 制担当 平成29年4月 執行役員、内部監査室、内部統制及びグループリ スクマネジメント担当(現) 平成29年6月 常勤監査役(現)	4年	19

役名	職名	氏名	生年月日	略歴	任期	所有株式数 (千株)
監査役		高井 龍彦	昭和27年 2月3日生	昭和49年7月 三井金属鉱業(株) 入社 平成16年6月 同社 執行役員財務部長 三井金属エンジニアリング(株) 社外監査役 平成19年6月 三井金属鉱業(株) 最高財務責任者(CFO) 兼 上 席執行役員財務部長 平成20年6月 同社 常勤監査役 平成23年6月 (株)ナカボーテック社外監査役 平成27年6月 当社監査役 (現)	4年	4
監査役		作野 周平	昭和29年 2月17日生	昭和52年4月 (株)横河電機製作所(現横河電機株) 入社 平成11年10月 同社 関連会社統括室長 平成17年4月 同社 執行役員、経営管理本部経理財務センター 長 平成20年6月 同社 常務執行役員、経営監査本部長 平成28年6月 横河ソリューションサービス(株)監査役 (現) 平成29年6月 当社監査役 (現)	4年	-
計						285

- (注) 1. 取締役 松本和幸、天羽稔及び藤原裕の3氏は社外取締役であります。なお、当社は3氏を東京証券取引所の上場規則で定める「独立役員」として、同取引所に対して届出を行っております。
2. 監査役 高井龍彦及び作野周平の両氏は社外監査役であります。なお、当社は両氏を東京証券取引所の上場規則で定める「独立役員」として、同取引所に対して届出を行っております。
3. 平成18年6月29日開催の定時株主総会において取締役の任期を1年とする定款変更を行っております。これにより、取締役全員の任期は、平成30年6月開催予定の定時株主総会の終結の時までであります。
4. 常勤監査役 近藤雅彦の任期は、平成32年6月開催予定の定時株主総会の終結の時までであります。
5. 監査役 高井龍彦の任期は、平成31年6月開催予定の定時株主総会の終結の時までであります。
6. 常勤監査役 木村太郎及び監査役 作野周平の任期は、平成33年6月開催予定の定時株主総会の終結の時までであります。



## ② 監査役・監査役会

監査役は、常勤監査役2名と社外（独立）監査役2名で監査役会を構成しており、監査役会が策定した監査基準・監査計画及び役割分担に従い、重要会議への出席や事業所・子会社往査など調査権を行使して取締役の職務の執行を監視し、善管注意義務等の法的義務の履行状況について検証するとともに、監査役会において必要な審議を行っています。また、取締役会における業務執行取締役の報告義務の履行状況と社外取締役を中心とした取締役相互の経営監督機能の実効性の監視に加え、意思決定プロセスと決定内容の適法性・妥当性について検証しています。さらに、会計監査人の品質管理体制、独立性等を確認するとともに、職務の遂行状況を監視し、その監査の方法と結果の相当性を検証しています。また、監査役会は、会計監査人の再任の適否を事業年度毎に審議するとともに監査計画の相当性と監査報酬の妥当性について審議しています。なお、監査役監査にあたっては、専任の監査役室スタッフを補助として使用するとともに、会計監査人及び内部監査室と連携を図っています。

## ③ 経営会議・執行役員

当社は、執行役員（業務執行取締役を含む）で構成する経営会議を毎月開催し、経営上の重要事項について、戦略的かつ多面的な検討を経て方針決定を行っています。また、当社は、取締役会が経営方針・経営計画などの経営全般に係る重要事項についての議論をより集中して行えるよう、取締役会への付議事項の基準を見直し、執行役員への権限移譲を進めています。

## ④ 取締役・監査役・執行役員の指名

取締役候補者、監査役候補者及び執行役員の指名は、過半数を社外取締役で構成する「指名委員会」（取締役会の諮問機関）において、人格、能力、識見、経験、専門性、実績、公正性及び年齢など多角的な観点から候補者を選定し、その答申を踏まえ、取締役会にて決定しています。なお、監査役候補者の指名については、監査役会の同意を得ています。

### (2) 社外役員の独立性に関する状況

取締役会は、「社外役員の独立性判断に関する基準」を定めており、当社の社外取締役及び社外監査役の全員がその基準を満たしています。また、全員が東京証券取引所が定める独立性判断基準を満たしており、東京証券取引所に独立役員の届け出を行っています。

氏名	当社からの独立性に影響する事項
松本 和幸 (社外取締役)	該当事項はありません。
天羽 稔 (社外取締役)	該当事項はありません。
藤原 裕 (社外取締役)	該当事項はありません。
高井 龍彦 (社外監査役)	該当事項はありません。
作野 周平 (社外監査役)	該当事項はありません。

社外取締役及び社外監査役が保有する当社株式数につきましては、「第4 提出会社の状況 5 役員の状況」に記載の通りですが、経営に影響を与えるものではありません。

### (3)内部統制システム及びリスク管理体制の整備の状況

当社は、「キッツ宣言」に示される企業理念及びそれに基づく「行動指針」に適った企業活動を行うとともに、グループ企業の基盤を健全かつ強固なものにするため、会社法及び会社法施行規則に基づき、当社の取締役会において、当社の業務及びその子会社から成る企業集団の業務の適正を確保するための体制（以下「内部統制システム」という）に関する基本方針（以下「内部統制の基本方針」という）を次の通り決定しており、本方針に従って、内部統制システムを適切に構築し、運用する体制を実現しています。

#### （キッツ宣言）

キッツは、創造的かつ質の高い商品・サービスで企業価値の持続的な向上を目指し、ゆたかな社会づくりに貢献します。

#### （キッツ宣言解説）

キッツは、お客様、社員、ビジネスパートナー、社会のそれぞれの満足を充実させることが、株主価値を高め、企業価値を持続的に向上させることにつながり、そのことが同時に、全てのステークホルダーの満足とゆたかな社会づくりにつながるものと考えております。

#### （行動指針）

##### ■ Do it True（誠実・真実）

- ・誠実で規律ある行動をすること
- ・最高の品質を守ること
- ・ステークホルダー全体を考えること

##### ■ Do it Now（スピード・タイムリー）

- ・行動が迅速で素早く対応すること
- ・時間を無駄にしないこと
- ・現在を充実させること

##### ■ Do it New（創造力・チャレンジ）

- ・新しいものを創り出すこと
- ・新しいことにチャレンジすること
- ・自分と仕事を常に成長・進化させること

#### ① 取締役の職務の執行が法令及び定款に適合することを確保するための体制その他当社の業務及び当社の子会社（子会社各社を以下「グループ各社」という）からなる企業集団（以下「グループ全社」という）の業務の適正を確保するために必要なものとして法務省令等で定める体制

当社の取締役は、当社の使用人及びグループ各社の取締役及び使用人の職務の執行が法令及び定款に適合することを確保するため、キッツ宣言、行動指針、コンプライアンス行動規範、環境経営方針、グループ財務の基本方針及びその他当社及びグループ各社の取締役会が定める方針に従い、その実践と遵守を徹底して行い、率先して範を示す。

##### i. 当社及びグループ各社の取締役の職務執行に係る情報の保存及び管理に関する体制

当社及びグループ各社の取締役は、その職務の執行に係る重要な文書（電磁的記録を含む）その他の重要な情報を、各社の社内規程に基づき担当職務に従い適切に保存し管理する。

##### ii. 当社及びグループ各社の損失の危険の管理に関する規程その他の体制

- 当社は、当社及びグループ各社の企業価値の持続的な向上を実現することを脅かす様々な経営上のリスクに対し、その抽出と評価、必要とされるものについて対応と軽減措置を講じるために、当社においてグループリスクマネジメント担当取締役を設置し、キッツグループのリスクマネジメントを推進する。
- 当社は、当社及びグループ各社に予想される大震災等による事業中断に関するリスクに対して、事業継続計画（BCP）を整備し、運用する。
- 当社は、グループ全社に係る管理規程を定め、当社の内部監査室をしてグループ全社の内部監査を実施し、その他グループ各社からの当社に対する承認取得及び報告事項を定めることなどにより、グループ一体となった損失の危機の管理を推進する。
- 当社は、当社及びグループ各社の経営上のリスクを評価し、必要な対応を当社の代表取締役または取締役会に具申する次の委員会組織を設置し、運用する。

イ 内部統制委員会

当社及びグループ各社における財務報告の信頼性の確保、資産の保全、業務の有効性と効率性、その他業務の適正を確保するための内部統制システム構築に関する方針の策定、進捗管理及び構築上の問題点の把握を行う。

ロ C&C（クライシス&コンプライアンス）管理委員会

当社及びグループ各社にC&C管理委員会を設置し、リスクを未然に防止する施策及び発生した危機への対応並びに内部通報等に係る諸問題の解決を行う。

ハ 投融資審査委員会

当社は、規定に基づき当社及びグループ各社の重要な投融資に関するリスクを評価し、計画の推進、必要ある場合は計画の中止及び見直し等について当社及びグループ各社の代表取締役、取締役会または当該投融資の計画責任者等に意見を具申する。

ニ その他の委員会

当社及びグループ各社は、特定の法令、個別の課題等のリスクについて関連する会社で連携し、横断する委員会を設ける等して必要な対策を実施する。

iii. 当社及びグループ各社の取締役の職務の執行が効率的に行われることを確保するための体制

- a. 当社の取締役会は、当社の取締役の業務執行の意思決定の適正性及び妥当性を高めるために、執行役員を兼務しない取締役（以下「監督取締役」という）及び社外取締役の監督及び監視並びに執行役員を兼務する取締役（以下「業務執行取締役」という）相互の監督及び監視の場とする。また、業務執行取締役及び執行役員から、監督取締役及び社外取締役への業務執行状況の報告の場とする。
- b. 当社の取締役のうち2名は、豊富な経験と公正な見識を有する社外取締役とし、取締役会における経営上の決定事項につき妥当性、適正性を高める。
- c. 当社の取締役会は、業務の委嘱内容を代表取締役、その他業務執行取締役及び執行役員に行わせることとする。また、グループ各社の取締役会は、取締役会の決定に基づき業務の委嘱内容を代表取締役及びその他業務執行取締役に行わせることとする。
- d. 当社の代表取締役、業務執行取締役及び執行役員並びにグループ各社の代表取締役及び業務執行取締役は、業務執行の決定を委任された事項については、組織規程及び権限規程等に則り、必要な組織または手続きにより委任された事項の決定を行う。
- e. 当社及びグループ各社の規程は、法令等の改廃、職務執行の効率性の観点から改訂の必要ある場合は随時見直す。
- f. 当社の代表取締役は、キッツグループ全体の重要かつ基幹となる組織を構築し、その効率的な運営と監視監督体制の整備を行う。また、グループ各社の代表取締役は、自社の基幹となる組織を構築し、その効率的な運営と監視監督体制の整備を行う。
- g. 当社の業務執行取締役は、経営会議（執行役員会議）において、各執行役員またはその他使用人より、業務報告を受け、効率的かつ適正な業務の遂行が行われていることを監督する。

iv. 当社の使用人並びにグループ各社の取締役及び使用人の職務の執行が法令及び定款に適合することを確保するための体制

当社は、当社の使用人並びにグループ各社の取締役及び使用人の職務の執行が法令及び定款に適合することを確保するため、キッツ宣言、行動指針、コンプライアンス行動規範、環境経営方針、グループ財務の基本方針及びその他グループ各社の取締役会が定める方針の実践と徹底を行い、そのための教育及び啓蒙を行う。

- a. コンプライアンスの徹底を図るため、法令または社内ルールの違反が生じた場合に、通報、報告及び提言ができる内部通報制度を設け、その受付窓口として、C I D（コンプライアンス・インフォメーション・デスク）を当社及びグループ各社内並びに弁護士事務所内に設置するとともに、その利用について周知する。
- b. 当社は、コンプライアンス・プログラムガイドブックを作成してグループ全社の取締役及び使用人に配布し、コンプライアンスの重要性及び必要性等の教育及び啓蒙を実施する。

- v. 当社及びグループ各社から成る企業集団における業務の適正を確保するための体制
  - a. 当社及びグループ各社は、業務の適正と効率性を確保するための必要な規範、規程類を整備する他、必要な情報システムの構築を進める。
  - b. 当社及びグループ各社における会社間の取引は、法令、会計原則、税法その他の社会規範に照らし、適切妥当なものとする。
  - c. 当社及びグループ各社は、反社会的勢力との関係は排除し、いかなる脅迫にも屈せず、どのような要求であっても拒否し、必要な場合は警察や弁護士等の関係機関と連携して行動し、毅然とした姿勢で反社会的勢力に対応する。
  - d. 当社の代表取締役、業務執行取締役及び執行役員は、それぞれの職務分掌に従い、グループ各社が、適切な内部統制システムを整備し、運用するよう指導する。また、グループ各社の代表取締役及び取締役に対し、取締役の職務の執行に係る情報の保存及び管理を求め、指導する。
  - e. 当社は、当社の内部監査室をして、当社及びグループ各社の内部監査を実施し、各社の業務全般にわたる内部統制の有効性、妥当性を確保する。
  - f. 当社の内部監査室は、業務監査の計画、実施状況及び結果を、その重要度に応じ、当社及びグループ各社の代表取締役及び業務執行取締役または取締役会及び監査役会（監査役会非設置会社は監査役）に報告する。
  - g. 監査役は、監査役制度のあるグループ各社の監査役を兼務する等、各社の経営の状況を監査し、キッツグループの連結経営状況を把握し、グループ全体の監視及び監査を実効的かつ適切に行えるよう会計監査人及び内部監査室と緊密に連携するなどの体制を構築する。
  - h. 当社のグループ各社の主管部門の責任者または代行者は、管轄するグループ会社の取締役を兼ね、経営の監視及び監督を行うと共に、職務の執行に係る事項の報告を受ける。
  - i. 当社のコーポレートスタッフ部門は、その機能別にグループ各社に対し必要により指導を行い、効率的かつ適正な業務の遂行を支援する。

② 監査役の監査が実効的に行われることを確保するための体制

- i. 監査役がその職務を補助すべき使用人を置くことを求めた場合における当該使用人に関する事項
  - a. 監査役の職務を補助するため、監査役室を置き、室員は2名以内とし、当該室員は補助するに足る能力を有する者とする。
  - b. 監査役室は、監査役の指示に従いその職務を行うとともに、監査役会の事務局となる。
- ii. 監査役を補助すべき使用人の取締役からの独立性に関する事項
  - a. 監査役の職務を補助すべき使用人の独立性を確保するため、当該室員の任命、異動等人事に関する事項は監査役会の事前の同意を得るものとする。
  - b. 監査役室員の人事考課は、監査役会が行う。
- iii. 監査役を補助すべき使用人に対する指示の実効性の確保に関する事項
  - a. 監査役室員は、専任とし、他の業務執行の役職を兼務しない。但し、グループ各社の監査役を兼ねることがある。
- iv. 当社及びグループ各社の取締役及び使用人が監査役に報告をするための体制その他の監査役への報告に関する体制
  - a. 当社及びグループ各社の代表取締役及び業務執行取締役は、自らまたは執行役員その他使用人をして、取締役会、経営会議等において随時その担当する業務の執行状況について報告を行う。
  - b. 当社及びグループ各社の取締役、執行役員及び使用人は、法令又は定款に違反する行為その他会社の経営又は業績に重大な影響を与える行為・事項・事象については、把握次第速やかに、監査役に対し報告を行う。
  - c. 当社及びグループ各社の取締役及び執行役員は、監査役が業務の執行状況及び財産の状況その他の事項について報告を求めた場合は的確に対応する。当社及びグループ各社の使用人についても同様とし、監査役に直接報告することができる。
  - d. 内部監査室は、監査役との連携を図り、監査の結果及び監査の過程で得られた重要な内部情報を適時に監査役に報告するとともに監査役の求めに応じ監査情報を提供する。

- v. 上記② iv. の報告をした者が当該報告をしたことを理由として不利な取扱いを受けないことを確保するための体制
- a. 上記② iv. b. 及びc. の報告は、① iv. a. の内部通報制度に係る通報の対象とし、当該報告（内部通報制度に基づく報告も含む）を行ったことを理由に不利な取扱いを受けない。
- vi. 監査役の職務の執行について生ずる費用又は債務の処理に係る方針に関する事項
- a. 監査役の職務の執行に伴う旅費・交通費等は、監査役会の定める規定に従い速やかに支払う。
- b. 監査役又は監査役会の職務の執行上利用した弁護士等専門家への報酬その他の費用は、前払いの費用を含め会社が負担し支払う。
- vii. その他監査役の監査が実効的に行われることを確保するための体制
- a. 監査役会は監査役4名からなり、うち2名は社外監査役とし、各監査役は豊富な経験と公正な見識に基づき、取締役会における意思決定に際し監査助言を行い、経営の透明性を確保する。
- b. 監査役会は、定期的に代表取締役、業務執行取締役ないしは執行役員と経営上の課題について情報や意見を交換する機会を設ける。
- c. 常勤監査役は、分担し監査役制度のあるグループ会社の監査役を兼務し、経営状況の把握に努める。
- d. 監査役は、必要に応じて、当社及びグループ各社の重要会議に出席し、意見を述べ又は質問することができる。
- e. 監査役又は監査役会は、会計監査人と定期的又は随時に情報交換し監査内容及び監査の品質等の把握に努める。
- f. 監査役又は監査役会は、監査の実施に当たり、必要と認める場合は、弁護士、公認会計士その他の専門家を活用できる。

#### (4) 業務の適正を確保するための体制の運用状況の概要

当事業年度における主な運用状況は以下の通りであります。

##### (ガバナンスに関する事項)

- ・業務を執行する取締役4名及び独立社外取締役2名の合計6名の取締役で構成する取締役会を毎月定例で10回、臨時で1回開催、決算取締役会を四半期ごとに4回開催し、法令及び定款並びに取締役会規程に基づく重要事項の決議及び業務執行報告を行いました。  
また、審議・報告に際し、独立社外取締役2名並びに独立社外監査役2名を含む監査役4名が、必要な意見の陳述あるいは指摘・助言をするなど、経営上の課題について闊達な議論を行いました。
- ・各子会社を統括する取締役及び執行役員が子会社の取締役又は監査役を兼任し、子会社の取締役会に出席するとともに、取締役の業務執行についての監督・監視を行いました。
- ・内部監査室は、内部監査規程に基づき、監査役並びに会計監査人との連携を図り、財務報告監査及び業務監査を実施しました。
- ・内部統制委員会及びグループ会社内部統制連絡会を定例で開催し、当社及び子会社の内部統制システム運用状況の確認と今後の取組計画について審議を行いました。
- ・財務報告の信頼性を確立するため、当社をはじめ、事業規模に応じて当社子会社の内部統制の整備及び運用状況の評価を実施し、会計監査人による内部統制監査を受けました。
- ・コーポレートガバナンス・コードの原則に対する取組みとして、取締役会の実効性評価の実施、社外役員の独立性判断基準の制定、取締役会が諮問する指名委員会の設置、代表取締役が諮問する報酬委員会の設置、株主総会の議決権電子行使を可能とするための環境の整備及び招集通知の英訳・ウェブ開示を実施したほか、政策保有株式の見直しを行い売却を進めました。

##### (コンプライアンスに関する事項)

- ・当社は、コンプライアンス経営の推進、内部通報の対応、クライシス対応及びリスクマネジメントに関する方針決定及び実行指示並びに管理等を任務とするC&C（クライシス&コンプライアンス）管理委員会を定例・臨時で開催しました。また、活動実績については取締役会に報告を行いました。
- ・法務、知的財産、内部監査及びその他関係部門は、当社及び子会社の役員・従業員を対象として、企業理念、コンプライアンス、内部統制、内部監査、企業法務、知的財産及び安全保障貿易管理等に関する研修を計画的に開催し、コンプライアンス経営に対する意識の高揚と知識の向上の推進を行いました。



(リスク管理に関する事項)

- ・ C&C管理委員会は、グループに係属する訴訟及び紛争並びに内部通報に関する事項その他事業上のリスク問題について審議し、必要な施策を実施しました。
- ・ リスクマネジメント担当役員を中心とする事業継続計画マネジメントタスクフォースチームを設置し、リスクマネジメントの基本方針に基づき、子会社を含むグループの事業継続計画をより充実させるための取組みを進めました。
- ・ 投融資審査委員会を必要の都度開催し、取締役会規程及び投融資審査委員会規程に基づき、当社及び子会社の重要な投融資に関するリスクを評価するとともに、投融資に係る計画の推進状況の確認を行うほか、必要ある場合は計画の中止又は変更等について、当該投融資計画責任者に対して指示しました。
- ・ 子会社を含めたグループ安全保障貿易管理委員会、全社環境委員会、品質保証委員会及び情報セキュリティ・個人情報保護委員会を定例で開催し、当社及び子会社に係る法令上その他個別の課題等について審議し、必要な対策を実施しました。

(監査役に関する事項)

- ・ 第103期は16回の監査役会を開催したほか、代表取締役社長との意見交換会を4回開催し、意思疎通を図りました。また、監査役を補助する監査役室が、監査に資する情報を監査役会に提供するとともに、会計監査人との連携を図り監査補助業務を遂行しました。
- ・ 常勤監査役の工場監査が日常的、効率的に行えるよう、茅野工場内に監査役室分室を設置し、監査環境を整備しました。
- ・ 監査役会は、会計監査人及び内部監査室との連携を図るため、三様監査会合を開催し、各監査の実効性及び効率性の向上に努めました。
- ・ 企業集団の内部統制の監視・検証のため、常勤監査役が国内及び中国・台湾の子会社の監査役を兼任し、各子会社の取締役会等において取締役の職務の執行等を監査し、必要に応じて意見を述べました。

### 3. 内部監査の状況

当社は、内部統制部門の一つとして内部監査室を設置し、当社及びグループ会社の業務監査に加え、内部統制システムの整備・運用に関する評価のための監査及び内部統制監査を実施しています。その人員は6名です。

業務監査及び内部統制監査の結果は、適時に代表取締役社長等及び常勤監査役に報告されるとともに、必要に応じてその他の取締役等に報告されています。また、被監査部門に対して不備などの改善を求め、その是正状況を確認しています。

#### 4. 監査役監査の状況

社外監査役2名及び常勤監査役2名で監査役会を構成し、各監査役は、監査役会が定めた監査役監査基準及び事業年度ごとに策定する監査計画に基づいて、取締役の職務の執行状況等及び会計監査人の独立性と職務の遂行状況等を監視し、検証するなどの職務を執行しています。監査役は、毎月開催する監査役会において、役割分担に沿って期中監査等の報告を行い情報の共有と意見の交換を行うとともに、監査役室を事務局とし、監査役の職務の執行に必要な審議または法定の決議を行っています。その結果、取締役への報告・助言などの必要が認められた場合は、代表取締役社長等または取締役会に通知される他、定期的に開催される代表取締役社長との意見交換会の場で議論されています。

社外監査役 高井龍彦氏は、長年にわたり三井金属鉱業株式会社において、経理、財務、管理、経営企画等の業務を担当されたのち、最高財務責任者（CFO）兼上席執行役員等を歴任するなど、財務及び会計に関する相当程度の知見を有しているうえ、同社における常勤監査役としての豊富な経験から監査役の職務に精通しており、監査役に期待される相当程度の知見を有しています。

社外監査役 作野周平氏は、横河電機㈱グループを統括する経営管理部門における幅広い経験と会計・財務に関する相当程度の知見を有するとともに、内部統制・リスク管理・内部監査体制の構築等の経験を通じてコーポレートガバナンスに関する見識も備えており、監査役に期待される相当程度の知見を有しています。

常勤監査役 近藤雅彦氏は、グループ会社を統括する管理部門担当の取締役として当社の経営に携わり、経営基盤の強化やグループリスクマネジメント体制の構築及び強化を推し進めてきました。これらの事業経営、労務・会計・財務に関する経験から、監査役に期待される相当程度の知見を有しています。

常勤監査役 木村太郎氏は、長年にわたり経理・財務部門を主管するとともに、グループ会社を統括する管理部門担当の執行役員として内部統制システムの整備と内部監査機能の強化に加え、リスクマネジメント体制の構築を推し進めてきました。これらの内部統制、リスク管理等及び会計・財務に関する経験から、監査役に期待される相当程度の知見を有しています。

なお、当社は法令に定める監査役の員数を欠くことになる場合に備え、会社法第329条第3項の規定に基づき、補欠監査役1名を選任しています。補欠監査役の選任の効力は、次期定時株主総会開始の時までとし、また、就任前に限り、監査役会の同意を得て、取締役会の決議によりその選任を取消することができることとしています。

#### 5. 内部監査、監査役監査、会計監査の相互連携の状況

監査役（会）は、会計監査人及び内部監査室との連携強化を図り、各監査の実効性と効率性を向上させるため、三様監査会合を定期的（原則年6回開催）に開催しています。会合では、監査役会、会計監査人、内部監査室長が相互にそれぞれの監査計画と職務の遂行状況並びにその結果等について報告を行い、監査情報の共有化と監査要点等についての意見交換を行うとともに、必要に応じて監査役から会計監査人又は内部監査室長に調査要請を行うなど監査役監査の補完的機能も有しています。

会計監査の状況・業務を執行した会計監査人の名称または氏名

氏名等			
新日本有限責任監査法人	指定有限責任社員 業務執行社員	公認会計士	柳井 浩一
新日本有限責任監査法人	指定有限責任社員 業務執行社員	公認会計士	大野 祐平

（注）連続して監査関連業務を行った年数については7年以内であるため記載しておりません。

#### ・監査業務に係る補助者の構成

公認会計士9名、その他の監査従事者28名、計37名

#### 6. 社外取締役・社外監査役による監督・監査と内部監査・監査役監査・会計監査との相互連携や内部統制部門との関係

当社は、独立した客観的な立場に基づく情報交換及び認識の共有を図るため、外部会計監査人、監査役、独立社外取締役及び内部監査室の四者で構成する「四様監査・監督会合」を設け、これを定期的で開催しています。また、必要に応じ、独立社外役員と経営陣幹部との意見交換を開催するなど、円滑な連携と情報の共有を図っています。

社外取締役は、取締役会において、積極的に発言し、経営の意思決定と業務執行取締役の職務の執行を適切に監督しています。また、取締役会において、内部統制担当取締役から、内部統制システムの構築・運用状況とその評価のための内部監査並びに外部監査（監査人監査）の進捗状況及び結果等について報告を受け、必要に応じて質問し、または意見を述べ監督機能を果たしています。なお、社外取締役については、経営企画本部が経営情報の提供等のサポートをする体制をとるとともに、取締役会における議案・議題について、社外取締役が適切に監督機能を果たせるよう業務執行報告の充実や、決議事項に係る詳細な資料の提供と説明に努めています。

社外監査役は、「5. 内部監査、監査役監査、会計監査の相互連携の状況」に記載の通り、三様監査会合において会計監査人及び内部監査室長から直接、報告を受け、情報及び意見の交換を行っており、社外監査役が、これらの監査機関と連携を図りつつ、会計監査（財務諸表監査・財務報告に係る内部統制監査）の相当性と内部監査（業務監査及び内部統制監査）の実効性を監視し、評価する有用な機会となっています。なお、社外監査役については監査役室がサポートする体制をとっています。

## 7. 役員報酬等の内容

### (1) 役員報酬等の額

当事業年度における当社の役員報酬等の額は以下の通りです。

区分	基本報酬		賞与（注）4		株式報酬（注）4		合計
	対象役員数 （名）	金額 （百万円）	対象役員数 （名）	金額 （百万円）	対象役員数 （名）	金額 （百万円）	金額 （百万円）
取締役（除く社外）	5	87	4	52	4	19	158
監査役（除く社外）	3	42	—	—	—	—	42
社外役員	4	27	2	1	—	—	28
計	12	157	6	53	4	19	229

（注）1. 取締役及び監査役の年間報酬限度額は、株主総会において次の通り決議されております。

取締役報酬額（使用人兼務取締役の使用人としての給与及び賞与を含みます。）

年額300百万円以内（平成18年6月29日開催の定時株主総会）

監査役報酬額

年額70百万円以内（平成6年6月29日開催の定時株主総会）

2. 当事業年度末現在の人員は、取締役6名、監査役4名の計10名であります。

上記には、平成28年6月29日開催の第102回定時株主総会終結の時をもって退任した取締役1名、監査役1名が含まれております。

3. 上記には、使用人兼務取締役に対する使用人給与、賞与及び株式報酬は含んでおりません。

なお、使用人兼務取締役に対する使用人給与は33百万円（対象役員数5名）、賞与は31百万円（対象役員数5名）、株式報酬は3百万円（対象役員数4名）であります。

4. 当事業年度に役員賞与引当金及び役員株式給付引当金として計上した額を記載しております。

### (2) 役員報酬等の決定方針

当社は、取締役（社外取締役を除く）及び執行役員の報酬について、業績連動型株式報酬制度を導入しています。本制度における取締役及び執行役員の報酬は、従来の月額報酬と賞与の一部を業績連動に応じて当社株式を交付する、いわゆる「株式報酬」とするもので、取締役及び執行役員の報酬とキッツの株式価値との連動性をより明確にし、中長期的な業績向上と企業価値増大への貢献意識を高めることを目的としております。

なお、役員報酬等の決定方針は以下の通りです。

#### ① 取締役

- i. 取締役の報酬は、月額報酬及び賞与で構成します。但し、取締役が執行役員を兼務する場合は兼務分を考慮します。
- ii. 当社の取締役がグループ会社の役員を兼任している場合は、原則としてグループ会社の役員報酬は支給しません。
- iii. 取締役の報酬額は、株主総会で承認された報酬額の限度内（上記7.（1）（注）1. 参照）において、原則として株主総会終了後の取締役会に代表取締役社長が諮って決定します。
- iv. 取締役の賞与は、内規に基づく一定条件を満たし適正な利益創出が行われた場合、原則として支給するものとし、その原資は親会社株主に帰属する当期純利益の1%を目途とします。なお、支給総額及び取締役各人への配分額の承認は取締役会の決議によります。

#### ② 監査役

- i. 監査役の報酬は、月額報酬のみとし、賞与・ストックオプションは支給しません。
- ii. 監査役の報酬額は、株主総会で承認された報酬額の限度内（上記7.（1）（注）1. 参照）とし、個別の監査役の報酬は原則として、株主総会終結後、監査役会規程に従い、常勤・非常勤の別、監査業務の分担等を勘案して、監査役全員の協議により決定します。
- iii. 当社の監査役がグループ会社の監査役を兼任している場合は、グループ会社の監査役報酬は支給しません。

## 8. 取締役の定数

当社の取締役は9名以内とする旨を定款に定めています。

## 9. 取締役の選任の決議要件

当社は、取締役の選任決議について、議決権を行使することができる株主の議決権の3分の1以上を有する株主が出席し、その議決権の過半数をもって行う旨を定款に定めています。また、取締役の選任決議は、累積投票によらないものとする旨を定款に定めています。

## 10. 剰余金の配当等の決定機関

当社は、剰余金の配当等、会社法第459条第1項各号に定める事項について、法令に別段の定めがある場合を除き、株主総会の決議によらず取締役会の決議によって定める旨を定款に定めています。これは、剰余金の配当等を取締役会の権限とすることにより、株主への機動的な利益還元を行うことを目的とするものです。

なお、中間配当の基準日は毎年9月30日とする旨を定款に定めています。

## 11. 株主総会の特別決議要件

当社は、会社法第309条第2項に定める株主総会の特別決議の要件について、議決権を行使することができる株主の議決権の3分の1以上を有する株主が出席し、その議決権の3分の2以上をもって行う旨を定款に定めています。これは、株主総会における特別決議の定足数を緩和することにより、株主総会の円滑な運営を行うことを目的とするものです。

## 12. 自己株式の取得

当社は、自己株式の取得について、経済情勢の変化に対応して財務政策等の経営諸政策を機動的に遂行することを可能とするため、会社法第165条第2項の規定により、取締役会の決議によって市場取引等により自己の株式を取得することができる旨を定款に定めています。

## 13. 取締役及び監査役の責任免除

当社は、会社法第426条第1項の規定により、取締役会の決議をもって同法第423条第1項の行為に関する取締役（取締役であった者を含む。）及び監査役（監査役であった者を含む。）の責任を法令の限度において免除することができる旨を定款に定めています。これは、取締役及び監査役が職務を遂行するにあたり、その能力を十分に発揮して、期待される役割を果たしうる環境を整備することを目的とするものです。

## 14. 責任限定契約の内容の概要

当社は、取締役（業務執行取締役である者を除く）及び監査役の責任を合理的な範囲にとどめ、その期待される役割を十分に発揮できるようにするため、会社法第427条第1項の規定により、取締役（業務執行取締役である者を除く）及び監査役との間に、その取締役及び監査役が職務を行うにつき善意でかつ重大な過失がない場合には、同法第423条第1項の責任を限定する契約を締結することができる旨を定款に規定しており、各取締役（業務執行取締役である者を除く）及び各監査役との間で当該契約を締結しております。なお、当該契約に基づく責任の限度額は、500万円または法令が規定する額のいずれか高い額となります。

15. 株式保有の状況

(1) 投資株式のうち保有目的が純投資目的以外の目的であるものの銘柄数及び貸借対照表計上額の合計額  
50銘柄 5,762百万円

(2) 保有目的が純投資目的以外の目的である投資株式の保有区分、銘柄、株式数、貸借対照表計上額及び保有目的  
(前事業年度)  
特定投資株式

銘柄	株式数 (株)	貸借対照表 計上額 (百万円)	保有目的
高砂熱学工業(株)	949,118	1,342	取引関係の維持・発展のため
ユアサ商事(株)	407,096	1,076	取引関係の維持・発展のため
(株)オータケ	338,000	594	取引関係の維持・発展のため
オイレス工業(株)	305,191	513	経営効率の向上を目指す研究会の会員としての連携強化のため
アルコニックス(株)	281,200	442	取引関係の維持・発展のため
岩塚製菓(株)	86,000	422	経営効率の向上を目指す研究会の会員としての連携強化のため
東亜バルブエンジニアリング	302,200	372	取引関係の維持・発展のため
(株)リンガーハット	114,400	280	経営効率の向上を目指す研究会の会員としての連携強化のため
イハラサイエンス(株)	359,000	278	取引関係の維持・発展のため
新東工業(株)	224,275	223	経営効率の向上を目指す研究会の会員としての連携強化のため
(株)三菱UFJフィナンシャルグループ	420,940	219	取引関係の維持・発展のため
日本ビラー工業(株)	218,420	213	取引関係の維持・発展のため
(株)プロネクサス	176,880	212	経営効率の向上を目指す研究会の会員としての連携強化のため
(株)三井住友フィナンシャルグループ	54,468	185	取引関係の維持・発展のため
日本バルカー工業(株)	601,000	177	取引関係の維持・発展のため
(株)山梨中央銀行	407,590	168	取引関係の維持・発展のため
(株)みずほフィナンシャルグループ	958,000	161	取引関係の維持・発展のため
(株)タクマ	152,000	153	取引関係の維持・発展のため
橋本総業(株)	82,500	128	取引関係の維持・発展のため
野村ユニソン(株)	5,880	99	取引関係の維持・発展のため
(株)ヤマト	214,000	98	取引関係の維持・発展のため
千代田化工建設(株)	119,000	98	取引関係の維持・発展のため
(株)八十二銀行	197,453	95	取引関係の維持・発展のため
東テック(株)	100,000	93	取引関係の維持・発展のため
(株)千葉銀行	156,000	87	取引関係の維持・発展のため
(株)三井ハイテック	88,400	61	経営効率の向上を目指す研究会の会員としての連携強化のため
イトウ製菓(株)	25,000	45	経営効率の向上を目指す研究会の会員としての連携強化のため
東洋エンジニアリング(株)	145,599	42	取引関係の維持・発展のため
岡谷鋼機(株)	6,000	41	取引関係の維持・発展のため
(株)イクヨ	211,500	39	経営効率の向上を目指す研究会の会員としての連携強化のため

(当事業年度)  
 特定投資株式

銘柄	株式数 (株)	貸借対照表 計上額 (百万円)	保有目的
ユアサ商事(株)	250,631	773	取引関係の維持・発展のため
高砂熱学工業(株)	474,618	743	取引関係の維持・発展のため
(株)オータケ	338,000	596	取引関係の維持・発展のため
イハラサイエンス(株)	359,000	515	取引関係の維持・発展のため
東亜バルブエンジニアリング	302,200	407	取引関係の維持・発展のため
(株)三菱UFJフィナンシャルグループ	420,940	294	取引関係の維持・発展のため
アルコニックス(株)	140,600	259	取引関係の維持・発展のため
日本ビラー工業(株)	152,920	229	取引関係の維持・発展のため
(株)三井住友フィナンシャルグループ	54,468	220	取引関係の維持・発展のため
(株)山梨中央銀行	407,590	202	取引関係の維持・発展のため
(株)みずほフィナンシャルグループ	958,000	195	取引関係の維持・発展のため
岩塚製菓(株)	43,000	192	経営効率の向上を目指す研究会の会員としての連携強化のため
(株)八十二銀行	197,453	124	取引関係の維持・発展のため
(株)タクマ	114,000	124	取引関係の維持・発展のため
(株)千葉銀行	156,000	111	取引関係の維持・発展のため
日本バルカー工業(株)	60,200	110	取引関係の維持・発展のため
新東工業(株)	112,275	108	経営効率の向上を目指す研究会の会員としての連携強化のため
野村ユニソン(株)	5,880	99	取引関係の維持・発展のため
東テク(株)	50,000	87	取引関係の維持・発展のため
(株)ヤマト	142,700	81	取引関係の維持・発展のため
橋本総業(株)	41,300	60	取引関係の維持・発展のため
岡谷鋼機(株)	6,000	47	取引関係の維持・発展のため
イトウ製菓(株)	25,000	45	経営効率の向上を目指す研究会の会員としての連携強化のため
第一生命保険ホールディングス(株)	15,100	30	取引関係の維持・発展のため
(株)エムアイビー	20,000	18	経営効率の向上を目指す研究会の会員としての連携強化のため
(株)イクヨ	106,500	17	経営効率の向上を目指す研究会の会員としての連携強化のため
(株)K V K	25,000	17	経営効率の向上を目指す研究会の会員としての連携強化のため
セコム損害保険(株)	120,000	17	取引関係の維持・発展のため
(株)新素材総合研究所	114	5	取引関係の維持・発展のため
エルシーブイ(株)	10,000	5	取引関係の維持・発展のため

(3) 保有目的が純投資目的である投資株式の前事業年度及び当事業年度における貸借対照表計上額の合計額並びに当事業年度における受取配当金、売却損益及び評価損益の合計額  
 該当事項はありません。

(2) 【監査報酬の内容等】

① 【監査公認会計士等に対する報酬の内容】

区分	前連結会計年度		当連結会計年度	
	監査証明業務に基づく報酬（百万円）	非監査業務に基づく報酬（百万円）	監査証明業務に基づく報酬（百万円）	非監査業務に基づく報酬（百万円）
提出会社	84	43	84	—
連結子会社	1	—	1	—
計	85	43	86	—

② 【その他重要な報酬の内容】

(前連結会計年度)

当社の連結子会社の一部は、当社の監査公認会計士等と同一のネットワークに属しているErnst & Young及びそのメンバーファームに対して監査証明業務に基づく報酬17百万円、非監査証明業務に基づく報酬1百万円を支払っております。

(当連結会計年度)

当社の連結子会社の一部は、当社の監査公認会計士等と同一のネットワークに属しているErnst & Young及びそのメンバーファームに対して監査証明業務に基づく報酬18百万円、非監査証明業務に基づく報酬3百万円を支払っております。

③ 【監査公認会計士等の提出会社に対する非監査業務の内容】

(前連結会計年度)

当社が監査公認会計士等に対して報酬を支払っている非監査業務の内容としましては、P L M (Product Lifecycle Management) システム導入アドバイザー業務、情報漏えい検査サービス業務、M G A社買収に係るデューデリジェンス業務の委託、コンフォートレターの作成であります。

(当連結会計年度)

該当事項はありません。

④ 【監査報酬の決定方針】

当社の監査公認会計士等に対する監査報酬の決定方針としましては、会社の規模・業務の特性・監査日数等を勘案した上で報酬を決定しており、また、会計監査人の報酬等は、代表取締役が監査役会の同意を得て定める旨を定款に定めております。



## 第5【経理の状況】

### 1. 連結財務諸表及び財務諸表の作成方法について

- (1) 当社の連結財務諸表は、「連結財務諸表の用語、様式及び作成方法に関する規則」（昭和51年大蔵省令第28号）に基づいて作成しております。
- (2) 当社の財務諸表は、「財務諸表等の用語、様式及び作成方法に関する規則」（昭和38年大蔵省令第59号。以下「財務諸表等規則」という。）に基づいて作成しております。  
また、当社は、特例財務諸表提出会社に該当し、財務諸表等規則第127条の規定により財務諸表を作成しております。

### 2. 監査証明について

当社は、金融商品取引法第193条の2第1項の規定に基づき、連結会計年度（平成28年4月1日から平成29年3月31日まで）の連結財務諸表及び事業年度（平成28年4月1日から平成29年3月31日まで）の財務諸表について、新日本有限責任監査法人により監査を受けております。

### 3. 連結財務諸表等の適正性を確保するための特段の取組みについて

当社は、連結財務諸表等の適正性を確保するための特段の取組みを行っております。具体的には、公益財団法人財務会計基準機構へ加入し、会計基準等の内容を適切に把握するとともに、関係する法令・会計制度の動向を把握するため、監査法人等が主催するセミナーに適時参加しております。

1 【連結財務諸表等】

(1) 【連結財務諸表】

① 【連結貸借対照表】

(単位：百万円)

	前連結会計年度 (平成28年3月31日)	当連結会計年度 (平成29年3月31日)
<b>資産の部</b>		
流動資産		
現金及び預金	14,649	18,181
受取手形及び売掛金	18,832	18,620
電子記録債権	6,657	7,272
商品及び製品	9,291	8,282
仕掛品	4,532	4,692
原材料及び貯蔵品	7,088	6,963
繰延税金資産	1,074	1,223
その他	1,442	2,803
貸倒引当金	△68	△68
流動資産合計	63,501	67,972
固定資産		
有形固定資産		
建物及び構築物	38,885	24,894
減価償却累計額	△26,795	△16,583
建物及び構築物（純額）	12,090	8,310
機械装置及び運搬具	42,577	43,942
減価償却累計額	△32,969	△33,934
機械装置及び運搬具（純額）	9,608	10,008
工具、器具及び備品	14,603	14,781
減価償却累計額	△9,381	△9,506
工具、器具及び備品（純額）	5,222	5,274
土地	※1 11,063	※1 9,812
建設仮勘定	570	1,064
その他	449	458
減価償却累計額	△215	△206
その他（純額）	233	251
有形固定資産合計	38,788	34,722
無形固定資産		
のれん	2,396	2,323
その他	3,149	4,557
無形固定資産合計	5,545	6,881
投資その他の資産		
投資有価証券	8,505	6,108
退職給付に係る資産	99	174
繰延税金資産	101	127
その他	2,884	3,163
貸倒引当金	△4	△3
投資その他の資産合計	11,586	9,571
固定資産合計	55,920	51,175
資産合計	119,422	119,148

(単位：百万円)

	前連結会計年度 (平成28年3月31日)	当連結会計年度 (平成29年3月31日)
<b>負債の部</b>		
流動負債		
買掛金	6,405	6,138
1年内償還予定の社債	799	904
短期借入金	2,025	※1 1,496
1年内返済予定の長期借入金	※1 2,788	※1 2,452
未払法人税等	864	1,459
未払消費税等	280	553
賞与引当金	1,697	2,068
役員賞与引当金	169	163
その他	4,009	4,370
流動負債合計	19,040	19,608
固定負債		
社債	12,680	13,523
長期借入金	※1 6,714	※1 6,410
繰延税金負債	1,477	1,164
役員退職慰労引当金	282	352
役員株式給付引当金	—	36
退職給付に係る負債	344	413
資産除去債務	424	441
その他	2,360	2,305
固定負債合計	24,284	24,647
負債合計	43,325	44,255
純資産の部		
株主資本		
資本金	21,207	21,207
資本剰余金	5,743	5,743
利益剰余金	45,118	49,138
自己株式	△1,193	△5,042
株主資本合計	70,875	71,046
その他の包括利益累計額		
その他有価証券評価差額金	2,745	1,972
為替換算調整勘定	1,220	567
退職給付に係る調整累計額	228	204
その他の包括利益累計額合計	4,194	2,744
非支配株主持分	1,027	1,101
純資産合計	76,096	74,892
負債純資産合計	119,422	119,148

## ②【連結損益計算書及び連結包括利益計算書】

## 【連結損益計算書】

(単位：百万円)

	前連結会計年度 (自 平成27年4月1日 至 平成28年3月31日)	当連結会計年度 (自 平成28年4月1日 至 平成29年3月31日)
売上高	117,278	114,101
売上原価	※1 87,356	※1 82,405
売上総利益	29,922	31,696
販売費及び一般管理費	※2,※3 22,676	※2,※3 22,767
営業利益	7,245	8,929
営業外収益		
受取利息	39	97
受取配当金	179	211
保険収入	131	133
為替差益	82	—
雑益	458	326
営業外収益合計	891	768
営業外費用		
支払利息	219	234
売上割引	386	376
手形売却損	23	23
為替差損	—	19
雑損失	206	244
営業外費用合計	836	898
経常利益	7,300	8,799
特別利益		
有形固定資産売却益	※4 85	※4 14
投資有価証券売却益	75	2,097
事業譲渡益	170	—
その他	6	40
特別利益合計	338	2,152
特別損失		
有形固定資産売却及び除却損	※5 119	※5 141
減損損失	—	※6 3,756
その他	31	27
特別損失合計	151	3,925
税金等調整前当期純利益	7,488	7,025
法人税、住民税及び事業税	2,198	2,370
過年度法人税等	—	△622
法人税等調整額	284	△238
法人税等合計	2,483	1,509
当期純利益	5,005	5,515
非支配株主に帰属する当期純利益	90	115
親会社株主に帰属する当期純利益	4,915	5,400

## 【連結包括利益計算書】

(単位：百万円)

	前連結会計年度 (自 平成27年4月1日 至 平成28年3月31日)	当連結会計年度 (自 平成28年4月1日 至 平成29年3月31日)
当期純利益	5,005	5,515
その他の包括利益		
その他有価証券評価差額金	△576	△772
為替換算調整勘定	△1,639	△670
退職給付に係る調整額	△77	△23
その他の包括利益合計	※1 △2,293	※1 △1,466
包括利益	2,712	4,048
(内訳)		
親会社株主に係る包括利益	2,670	3,950
非支配株主に係る包括利益	41	98

③【連結株主資本等変動計算書】

前連結会計年度（自 平成27年4月1日 至 平成28年3月31日）

（単位：百万円）

	株主資本				
	資本金	資本剰余金	利益剰余金	自己株式	株主資本合計
当期首残高	21,207	9,430	41,618	△4,407	67,849
当期変動額					
剰余金の配当			△1,406		△1,406
親会社株主に帰属する当期純利益			4,915		4,915
自己株式の取得				△510	△510
自己株式の処分		0		0	0
自己株式の消却		△3,715	△9	3,724	—
非支配株主との取引に係る親会社の持分変動		27			27
株主資本以外の項目の当期変動額（純額）					
当期変動額合計	—	△3,687	3,499	3,214	3,026
当期末残高	21,207	5,743	45,118	△1,193	70,875

	その他の包括利益累計額				非支配株主持分	純資産合計
	その他有価証券 評価差額金	為替換算調整勘定	退職給付に係る調 整累計額	その他の包括利益 累計額合計		
当期首残高	3,321	2,811	306	6,439	1,204	75,493
当期変動額						
剰余金の配当						△1,406
親会社株主に帰属する当期純利益						4,915
自己株式の取得						△510
自己株式の処分						0
自己株式の消却						—
非支配株主との取引に係る親会社の持分変動						27
株主資本以外の項目の当期変動額（純額）	△576	△1,590	△77	△2,244	△177	△2,422
当期変動額合計	△576	△1,590	△77	△2,244	△177	603
当期末残高	2,745	1,220	228	4,194	1,027	76,096

当連結会計年度（自 平成28年4月1日 至 平成29年3月31日）

（単位：百万円）

	株主資本				
	資本金	資本剰余金	利益剰余金	自己株式	株主資本合計
当期首残高	21,207	5,743	45,118	△1,193	70,875
当期変動額					
剰余金の配当			△1,380		△1,380
親会社株主に帰属する当期純利益			5,400		5,400
自己株式の取得				△3,851	△3,851
自己株式の処分		0		1	1
株主資本以外の項目の当期変動額（純額）					
当期変動額合計	－	0	4,020	△3,849	170
当期末残高	21,207	5,743	49,138	△5,042	71,046

	その他の包括利益累計額				非支配株主持分	純資産合計
	その他有価証券 評価差額金	為替換算調整勘定	退職給付に係る調 整累計額	その他の包括利益 累計額合計		
当期首残高	2,745	1,220	228	4,194	1,027	76,096
当期変動額						
剰余金の配当						△1,380
親会社株主に帰属する当期純利益						5,400
自己株式の取得						△3,851
自己株式の処分						1
株主資本以外の項目の当期変動額（純額）	△772	△653	△23	△1,450	74	△1,375
当期変動額合計	△772	△653	△23	△1,450	74	△1,204
当期末残高	1,972	567	204	2,744	1,101	74,892

## ④【連結キャッシュ・フロー計算書】

(単位：百万円)

	前連結会計年度 (自 平成27年 4月 1日 至 平成28年 3月31日)	当連結会計年度 (自 平成28年 4月 1日 至 平成29年 3月31日)
<b>営業活動によるキャッシュ・フロー</b>		
税金等調整前当期純利益	7,488	7,025
減価償却費	4,019	4,148
のれん償却額	327	438
為替差損益 (△は益)	79	37
投資有価証券売却損益 (△は益)	△75	△2,082
貸倒引当金の増減額 (△は減少)	12	△4
賞与引当金の増減額 (△は減少)	△66	382
退職給付に係る負債の増減額 (△は減少)	△60	△62
役員退職慰労引当金の増減額 (△は減少)	△111	30
役員株式給付引当金の増減額 (△は減少)	—	36
役員賞与引当金の増減額 (△は減少)	11	△1
受取利息及び受取配当金	△219	△308
支払利息	219	234
有形固定資産売却・除却損益 (△は益)	33	127
減損損失	—	3,756
事業譲渡損益 (△は益)	△170	—
売上債権の増減額 (△は増加)	835	△673
たな卸資産の増減額 (△は増加)	710	677
その他の流動資産の増減額 (△は増加)	△28	60
仕入債務の増減額 (△は減少)	△167	△61
その他の流動負債の増減額 (△は減少)	△62	843
その他	△72	△76
小計	12,701	14,526
利息及び配当金の受取額	212	316
利息の支払額	△217	△211
法人税等の支払額	△3,105	△1,938
法人税等の還付額	—	286
営業活動によるキャッシュ・フロー	9,592	12,979
<b>投資活動によるキャッシュ・フロー</b>		
有形固定資産の取得による支出	△4,343	△4,476
有形固定資産の売却による収入	222	1,119
無形固定資産の取得による支出	△1,125	△1,956
投資有価証券の取得による支出	△470	△21
投資有価証券の売却による収入	110	3,422
連結の範囲の変更を伴う子会社株式の取得による支出	△3,732	△211
事業譲渡による収入	170	—
その他	△594	△17
投資活動によるキャッシュ・フロー	△9,763	△2,141
<b>財務活動によるキャッシュ・フロー</b>		
短期借入金の純増減額 (△は減少)	418	△624
長期借入れによる収入	900	2,248
長期借入金の返済による支出	△3,219	△2,887
社債の発行による収入	11,520	1,821
社債の償還による支出	△6,630	△902
自己株式の売却による収入	0	1
自己株式の取得による支出	△510	△3,851
配当金の支払額	△1,406	△1,380
非支配株主への配当金の支払額	△22	△21
自己株式取得目的の金銭の信託の設定による支出	—	△1,037
その他	△252	△206
財務活動によるキャッシュ・フロー	796	△6,838
現金及び現金同等物に係る換算差額	△149	△250
現金及び現金同等物の増減額 (△は減少)	475	3,748
現金及び現金同等物の期首残高	12,575	13,050
現金及び現金同等物の期末残高	※1 13,050	※1 16,799



## 【注記事項】

(連結財務諸表作成のための基本となる重要な事項)

### 1. 連結の範囲に関する事項

連結子会社 (33社)

KITZ CORP. OF AMERICA、Metalúrgica Golden Art's Ltda.、KITZ CORP. OF EUROPE, S. A.、KITZ Europe GmbH、Perrin GmbH、KITZ (THAILAND) LTD.、台湾北澤股份有限公司、北澤精密機械(昆山)有限公司、北澤閥門(昆山)有限公司、連雲港北澤精密閥門有限公司、北澤半導体閥門(昆山)有限公司、上海開滋国際貿易有限公司、KITZ CORP. OF ASIA PACIFIC PTE. LTD.、東洋バルブ㈱、㈱清水合金製作所、㈱キッツエスシーティ、三吉バルブ㈱、㈱キッツマイクロフィルター、㈱キッツメタルワークス、㈱ホテル紅や 他13社

- (注) 1. KITZ CORP. OF KOREAについては、平成28年8月に新たに設立したため、同社を連結の範囲に含めております。
2. Filcore Co.,Ltd.については、平成28年11月に当社の子会社である㈱キッツマイクロフィルターが株式の過半数を取得したため、同社を連結の範囲に含めております。

### 2. 持分法の適用に関する事項

該当事項はありません。

### 3. 連結子会社の事業年度等に関する事項

連結子会社の決算日は、次の連結子会社を除いて当社と同一であります。連結財務諸表は、それぞれの決算日現在の財務諸表に基づき作成しております。なお、連結決算日との間に生じた重要な取引については、連結上必要な調整を行っております。

決算日 12月末日

KITZ CORP. OF AMERICA、Metalúrgica Golden Art's Ltda.、KITZ CORP. OF EUROPE, S. A.、KITZ Europe GmbH、Perrin GmbH、KITZ (THAILAND) LTD.、台湾北澤股份有限公司、北澤精密機械(昆山)有限公司、北澤閥門(昆山)有限公司、連雲港北澤精密閥門有限公司、北澤半導体閥門(昆山)有限公司、上海開滋国際貿易有限公司、KITZ CORP. OF ASIA PACIFIC PTE. LTD. 他6社

### 4. 会計方針に関する事項

#### (1) 重要な資産の評価基準及び評価方法

有価証券

その他有価証券

時価のあるもの

決算日の市場価格等に基づく時価法

(評価差額は全部純資産直入法により処理し、売却原価は移動平均法により算定)

時価のないもの

移動平均法に基づく原価法

デリバティブ

時価法

たな卸資産

製品及び仕掛品

総平均法に基づく原価法 (貸借対照表価額は収益性の低下に基づく簿価切下げの方法により算定)

但し、仕掛品の一部につき移動平均法に基づく原価法 (貸借対照表価額は収益性の低下に基づく簿価切下げの方法により算定) を採用しております。

原材料

移動平均法に基づく原価法 (貸借対照表価額は収益性の低下に基づく簿価切下げの方法により算定)

なお、一部の連結子会社は、最終仕入原価法 (貸借対照表価額は収益性の低下に基づく簿価切下げの方法により算定) を採用しております。

貯蔵品

最終仕入原価法 (貸借対照表価額は収益性の低下に基づく簿価切下げの方法により算定)

(2) 重要な減価償却資産の減価償却の方法

有形固定資産（リース資産を除く）

当社及び国内連結子会社は、主として定率法（但し、平成10年4月1日以降に取得した建物（建物附属設備を除く）並びに平成28年4月1日以降に取得した建物附属設備及び構築物については定額法）を採用しております。

なお、一部の連結子会社は定額法を採用しております。

主な資産の耐用年数は次の通りであります。

建物及び構築物	2～60年
機械装置及び運搬具	2～17年

無形固定資産（リース資産を除く）

当社及び国内連結子会社は、定額法を採用しております。なお、自社利用のソフトウェアについては、社内における利用可能期間（5年）に基づく定額法を採用しております。

リース資産

所有権移転外ファイナンス・リース取引に係るリース資産

リース期間を耐用年数とし、残存価額を零とする定額法を採用しております。なお、リース取引開始日が平成20年3月31日以前のリース取引については、通常の賃貸借取引に係る方法に準じた会計処理によっております。

(3) 繰延資産の処理方法

社債発行費

支出時に全額費用として処理しております。

(4) 重要な引当金の計上基準

貸倒引当金

金銭債権の貸倒れによる損失に備えて、一般債権については貸倒実績率により、貸倒懸念債権等特定の債権については個別に回収可能性を勘案し、回収不能見込額を計上しております。

賞与引当金

従業員賞与の支給に備えて、支給見込額のうち当連結会計年度に帰属する金額を計上しております。

役員賞与引当金

当社及び一部の連結子会社は、役員賞与の支給に備えて、事業年度の業績に基づき、支給見込額を計上しております。

役員退職慰労引当金

一部の連結子会社は、役員退職慰労金の支給に備えて、それぞれの役員退職慰労金規程に基づく期末要支給額を計上しております。

役員株式給付引当金

当社は、株式交付規程に基づく取締役及び執行役員に対する将来の当社株式の交付に備えるために、当連結会計年度末における株式給付債務の見込額を計上しております。

(5) 退職給付に係る会計処理の方法

退職給付見込額の期間帰属方法

退職給付債務の算定にあたり、退職給付見込額を当連結会計年度末までの期間に帰属させる方法については、給付算定式基準によっております。

数理計算上の差異及び過去勤務費用の費用処理方法

数理計算上の差異については、各連結会計年度の発生時における従業員の平均残存勤務期間以内の一定の年数（5年）による定額法により按分した額をそれぞれ発生の日次連結会計年度から費用処理しております。

過去勤務費用については、その発生時における従業員の平均残存勤務期間以内の一定の年数（5年）による定額法により費用処理しております。

未認識数理計算上の差異及び未認識過去勤務費用については、税効果を調整の上、純資産の部におけるその他の包括利益累計額の退職給付に係る調整累計額に計上しております。

小規模企業等における簡便法の採用

一部の連結子会社は、退職給付に係る負債及び退職給付費用の計算に、退職給付に係る期末自己都合要支給額を退職給付債務とする方法を用いた簡便法を適用しております。

(6) 重要なヘッジ会計の方法

① ヘッジ会計の方法

繰延ヘッジ処理を採用しております。なお、借入金の金利スワップについては、特例処理の要件を満たしている場合は特例処理を、通貨スワップ取引については、振当処理の要件を満たしている場合は振当処理を行っております。

② ヘッジ手段とヘッジ対象

ヘッジ手段：為替予約取引、金利スワップ取引、通貨スワップ取引

ヘッジ対象：外貨建債権債務、外貨建借入金、借入金利息

③ ヘッジ方針

為替予約取引については、外国為替変動リスクをヘッジする目的で実需の範囲内で実施しております。金利スワップ取引は、借入金の金利上昇リスクのヘッジを目的とし、通貨スワップ取引は外貨建長期借入金の外国為替変動リスクをヘッジする目的で、いずれも実需に伴う取引に限定し実施しております。

④ ヘッジ有効性評価の方法

ヘッジ対象の相場変動またはキャッシュ・フロー変動の累計とヘッジ手段の相場変動またはキャッシュ・フロー変動の累計を比較し、その変動額の比率によって有効性を評価しております。但し、ヘッジ手段とヘッジ対象に関する重要な条件が同一であり、ヘッジ開始時及びその後も継続して相場変動またはキャッシュ・フロー変動を完全に相殺するものと想定することができる場合には、ヘッジ手段とヘッジ対象に関する重要な条件が同一であることを確認することにより有効性の判定に代えております。

(7) のれんの償却に関する事項

のれんの償却については、効果の発現する期間を合理的に見積り、当該期間（5年から10年）にわたり均等償却しております。

(8) 連結キャッシュ・フロー計算書における資金の範囲

手許現金、随時引き出し可能な預金及び容易に換金可能であり、かつ、価値の変動について僅少なりリスクしか負わない取得日から3ヶ月以内に償還期限の到来する短期投資、及び資金管理において現金同等物と同様に利用されている当座借越（負の現金同等物）からなっております。

(9) その他連結財務諸表作成のための重要な事項

① 消費税等の会計処理方法

当社及び国内の連結子会社は税抜き方式によっております。

② 連結納税制度の適用

平成15年3月期から連結納税制度を適用しております。

(会計方針の変更)

(平成28年度税制改正に係る減価償却方法の変更に関する実務上の取扱いの適用)

当社及び国内連結子会社は、法人税法の改正に伴い、「平成28年度税制改正に係る減価償却方法の変更に関する実務上の取扱い」（実務対応報告第32号 平成28年6月17日）を当連結会計年度に適用し、平成28年4月1日以後に取得した建物附属設備及び構築物に係る減価償却方法を定率法から定額法に変更しております。

これによる当連結会計年度の損益に与える影響は軽微であります。

(表示方法の変更)

(連結キャッシュ・フロー計算書)

前連結会計年度において、「営業活動によるキャッシュ・フロー」の「その他」に含めていた「投資有価証券売却損益」は、金額的重要性が増したため、当連結会計年度より独立掲記することとしました。この表示方法の変更を反映させるため、前連結会計年度の連結財務諸表の組替えを行っております。

この結果、前連結会計年度において、「営業活動によるキャッシュ・フロー」の「その他」に表示していた△149百万円は、「投資有価証券売却損益」△75百万円、「その他」△72百万円として組み替えております。

前連結会計年度において、「投資活動によるキャッシュ・フロー」の「その他」に含めていた「投資有価証券の売却による収入」は、金額的重要性が増したため、当連結会計年度より独立掲記することとしました。この表示方法の変更を反映させるため、前連結会計年度の連結財務諸表の組替えを行っております。

この結果、前連結会計年度において、「投資活動によるキャッシュ・フロー」の「その他」に表示していた△485百万円は、「投資有価証券の売却による収入」110百万円、「その他」△594百万円として組み替えております。

(追加情報)

(繰延税金資産の回収可能性に関する適用指針の適用)

「繰延税金資産の回収可能性に関する適用指針」(企業会計基準適用指針第26号 平成28年3月28日)を当連結会計年度から適用しております。

(当社取締役及び執行役員に対する株式報酬制度の導入)

当社は、平成28年6月29日開催の第102回定時株主総会決議に基づき、平成28年8月1日より、当社取締役及び執行役員(社外取締役を除く。以下「取締役等」という)に対して、中長期的な業績向上と企業価値の増大に貢献する意識を高めることを目的とし、新たな株式報酬制度(以下「本制度」という)を導入しております。

なお、本制度を導入するにあたり、「役員報酬B I P (Board Incentive Plan) 信託」と称される仕組みを採用しております。

#### ① 取引の概要

信託期間中、毎事業年度における役位及び業績目標の達成度等に応じて、取締役等に一定のポイント数が付与されます。一定の受益者要件を充足する取締役等に対して、当該取締役等の退任時に、付与されたポイント数の一定割合に相当する当社株式が取締役等に交付され、残りのポイント数に相当する数の当社株式については、信託契約の定めに従い、本信託内で換価した上で換価処分金相当額の金銭が交付されます。

#### ② 信託に残存する自社の株式

当連結会計年度における本制度の導入に伴い、日本マスタートラスト信託銀行株式会社(役員報酬B I P 信託口・75957口)が、当社株式347,500株を取得しております。

信託に残存する当社株式を、信託における帳簿価額(付帯する費用の金額を除く)により、純資産の部に自己株式として計上しております。当連結会計年度末における当該自己株式の帳簿価額及び株式数は、193百万円及び344,557株であります。

(連結貸借対照表関係)

※1 担保に供している資産

(1) 担保に供している資産

	前連結会計年度 (平成28年3月31日)	当連結会計年度 (平成29年3月31日)
機械装置	一百万円	13百万円
土地	110	102

(2) 担保資産に係る債務

	前連結会計年度 (平成28年3月31日)	当連結会計年度 (平成29年3月31日)
短期借入金	一百万円	19百万円
長期借入金(1年以内返済予定額を含む)	126	100

※2 偶発債務

(1) 保証債務

	前連結会計年度 (平成28年3月31日)	当連結会計年度 (平成29年3月31日)
従業員の住宅資金借入金に対する債務保証	4百万円	1百万円
受取手形の債権流動化による譲渡高	173	141

(2) 受取手形及び電子記録債権割引高

	前連結会計年度 (平成28年3月31日)	当連結会計年度 (平成29年3月31日)
受取手形及び電子記録債権割引高	252百万円	247百万円

## (連結損益計算書関係)

※1 期末たな卸高は収益性の低下に伴う簿価切下後の金額であり、次のたな卸資産評価損（洗替法による戻入額相殺後）が売上原価に含まれております。

	前連結会計年度 (自 平成27年4月1日 至 平成28年3月31日)	当連結会計年度 (自 平成28年4月1日 至 平成29年3月31日)
	319百万円	△225百万円

※2 販売費及び一般管理費の主な内訳は次の通りであります。

	前連結会計年度 (自 平成27年4月1日 至 平成28年3月31日)	当連結会計年度 (自 平成28年4月1日 至 平成29年3月31日)
販売手数料	526百万円	573百万円
貸倒引当金繰入	8	—
荷造運搬費	2,329	2,255
給与手当	6,575	6,690
減価償却費	735	698
賞与引当金繰入	735	866
役員賞与引当金繰入	162	142
退職給付費用	523	437
役員退職慰労引当金繰入	26	29
役員株式給付引当金繰入	—	37
支払手数料	1,637	1,370
その他	9,414	9,664
計	22,676	22,767

※3 一般管理費に含まれる研究開発費

	前連結会計年度 (自 平成27年4月1日 至 平成28年3月31日)	当連結会計年度 (自 平成28年4月1日 至 平成29年3月31日)
	2,181百万円	2,025百万円

※4 有形固定資産売却益の内訳は次の通りであります。

	前連結会計年度 (自 平成27年4月1日 至 平成28年3月31日)	当連結会計年度 (自 平成28年4月1日 至 平成29年3月31日)
建物及び構築物	61百万円	—百万円
機械装置及び運搬具	18	13
工具、器具及び備品	—	0
土地	2	—
その他	3	0
計	85	14

※5 有形固定資産売却及び除却損の内訳は次の通りであります。

有形固定資産売却損

	前連結会計年度 (自 平成27年4月1日 至 平成28年3月31日)	当連結会計年度 (自 平成28年4月1日 至 平成29年3月31日)
建物及び構築物	一百万円	15百万円
機械装置及び運搬具	1	7
工具、器具及び備品	0	1
建設仮勘定	2	—
その他	0	1
計	5	26

有形固定資産除却損

	前連結会計年度 (自 平成27年4月1日 至 平成28年3月31日)	当連結会計年度 (自 平成28年4月1日 至 平成29年3月31日)
建物及び構築物	48百万円	75百万円
機械装置及び運搬具	58	36
工具、器具及び備品	3	2
建設仮勘定	3	1
計	114	115

※6 当社グループは、当連結会計年度において減損損失を3,756百万円計上しており、このうち重要なものは以下の通りです。

場所	用途	種類
千葉県千葉市	本社	建物及び構築物、土地

①経緯

当社が所有する本社不動産について信託受益権の設定・譲渡を行うことを決定したことに伴い、本社不動産の帳簿価額を回収可能価額まで減額し、その減少額を減損損失として3,598百万円特別損失に計上しております。

②減損損失の金額

建物及び構築物	2,793百万円
土地	805百万円
計	3,598百万円

③回収可能価額の算定方法

資産グループの回収可能価額は正味売却価額により測定しております。

④グルーピングの方法

当社グループは、損益管理を合理的に行える事業単位によって資産グルーピングを行っております。

(連結包括利益計算書関係)

※1 その他の包括利益に係る組替調整額及び税効果額

	前連結会計年度 (自 平成27年4月1日 至 平成28年3月31日)	当連結会計年度 (自 平成28年4月1日 至 平成29年3月31日)
その他有価証券評価差額金：		
当期発生額	△800百万円	1,004百万円
組替調整額	△75	△2,082
税効果調整前	△876	△1,078
税効果額	299	305
その他有価証券評価差額金	△576	△772
為替換算調整勘定：		
当期発生額	△1,639	△670
退職給付に係る調整額：		
当期発生額	△32	67
組替調整額	△89	△101
税効果調整前	△121	△34
税効果額	43	10
退職給付に係る調整額	△77	△23
その他の包括利益合計	△2,293	△1,466



(連結株主資本等変動計算書関係)

前連結会計年度(自 平成27年4月1日 至 平成28年3月31日)

1. 発行済株式の種類及び総数並びに自己株式の種類及び株式数に関する事項

	当連結会計年度期首株式数(千株)	当連結会計年度増加株式数(千株)	当連結会計年度減少株式数(千株)	当連結会計年度末株式数(千株)
発行済株式				
普通株式	120,396	—	10,000	110,396
合計	120,396	—	10,000	110,396
自己株式				
普通株式(注)	12,179	1,001	10,000	3,181
合計	12,179	1,001	10,000	3,181

(注) 1. 普通株式の自己株式の株式数の増加1,001千株は、取締役会決議による自己株式の取得1,000千株及び単元未満株式の買取りによる増加1千株であります。

2. 普通株式の自己株式の株式数の減少10,000千株は、自己株式の消却10,000千株と単元未満株式の売渡しによる減少0千株であります。

2. 配当に関する事項

(1) 配当金支払額

(決議)	株式の種類	配当金の総額(百万円)	1株当たり配当額(円)	基準日	効力発生日
平成27年5月27日取締役会	普通株式	757	7	平成27年3月31日	平成27年6月4日
平成27年10月29日取締役会	普通株式	649	6	平成27年9月30日	平成27年12月4日

(2) 基準日が当連結会計年度に属する配当のうち、配当の効力発生日が翌連結会計年度となるもの

(決議)	株式の種類	配当金の総額(百万円)	配当の原資	1株当たり配当額(円)	基準日	効力発生日
平成28年5月30日取締役会	普通株式	750	利益剰余金	7	平成28年3月31日	平成28年6月6日

当連結会計年度（自 平成28年4月1日 至 平成29年3月31日）

1. 発行済株式の種類及び総数並びに自己株式の種類及び株式数に関する事項

	当連結会計年度期首株式数（千株）	当連結会計年度増加株式数（千株）	当連結会計年度減少株式数（千株）	当連結会計年度末株式数（千株）
発行済株式				
普通株式	110,396	—	—	110,396
合計	110,396	—	—	110,396
自己株式				
普通株式（注）	3,181	5,828	2	9,006
合計	3,181	5,828	2	9,006

- （注）1. 普通株式の自己株式の株式数の増加5,828千株は、取締役会決議による自己株式の取得5,479千株、役員報酬BIP信託による当社株式の取得347千株及び単元未満株式の買取りによる増加1千株であります。
2. 普通株式の自己株式の株式数の減少2千株は、役員報酬BIP信託による当社株式の処分2千株と単元未満株式の売渡しによる減少0千株であります。
3. 当連結会計年度普通株式の自己株式の株式数には、役員報酬BIP信託が保有する当社株式344千株を含めております。

2. 配当に関する事項

(1) 配当金支払額

（決議）	株式の種類	配当金の総額（百万円）	1株当たり配当額（円）	基準日	効力発生日
平成28年5月30日取締役会	普通株式	750	7	平成28年3月31日	平成28年6月6日
平成28年10月31日取締役会	普通株式	629	6	平成28年9月30日	平成28年12月6日

（注）平成28年10月31日の取締役会決議による配当金の総額には、役員報酬BIP信託が保有する当社株式に対する配当金2百万円が含まれております。

(2) 基準日が当連結会計年度に属する配当のうち、配当の効力発生日が翌連結会計年度となるもの

（決議）	株式の種類	配当金の総額（百万円）	配当の原資	1株当たり配当額（円）	基準日	効力発生日
平成29年5月30日取締役会	普通株式	712	利益剰余金	7	平成29年3月31日	平成29年6月5日

（注）平成29年5月30日の取締役会決議による配当金の総額には、役員報酬BIP信託が保有する当社株式に対する配当金2百万円が含まれております。

(連結キャッシュ・フロー計算書関係)

※1 現金及び現金同等物の期末残高と連結貸借対照表に掲記されている科目の金額との関係

	前連結会計年度 (自 平成27年4月1日 至 平成28年3月31日)	当連結会計年度 (自 平成28年4月1日 至 平成29年3月31日)
現金及び預金勘定	14,649百万円	18,181百万円
預入期間が3か月を超える定期預金	△1,599	△1,382
現金及び現金同等物	13,050	16,799

(リース取引関係)

1. ファイナンス・リース取引 (借主側)  
所有権移転外ファイナンス・リース取引

① リース資産の内容

(ア) 有形固定資産  
主として情報関連機器 (工具、器具及び備品) であります。

(イ) 無形固定資産  
ソフトウェアであります。

② リース資産の減価償却の方法

連結財務諸表作成のための基本となる重要な事項「4. 会計方針に関する事項 (2) 重要な減価償却資産の減価償却の方法」に記載の通りであります。

なお、所有権移転外ファイナンス・リース取引のうち、リース取引開始日が平成20年3月31日以前のリース取引については、通常の賃貸借取引に係る方法に準じた会計処理によっており、その内容は次の通りであります。

(1) リース物件の取得価額相当額、減価償却累計額相当額及び期末残高相当額

(単位：百万円)

	前連結会計年度 (平成28年3月31日)		
	取得価額相当額	減価償却累計額相当額	期末残高相当額
機械装置及び運搬具	105	98	6
合計	105	98	6

(単位：百万円)

	当連結会計年度 (平成29年3月31日)		
	取得価額相当額	減価償却累計額相当額	期末残高相当額
機械装置及び運搬具	105	105	—
合計	105	105	—

(注) 取得価額相当額は、未経過リース料期末残高が有形固定資産の期末残高等に占める割合が低いいため、支払利子込み法により算定しております。

(2) 未経過リース料期末残高相当額等

(単位：百万円)

	前連結会計年度 (平成28年3月31日)	当連結会計年度 (平成29年3月31日)
未経過リース料期末残高相当額		
1年内	6	—
1年超	—	—
合計	6	—

(注) 未経過リース料期末残高相当額は、未経過リース料期末残高が有形固定資産の期末残高等に占める割合が低いいため、支払利子込み法により算定しております。

(3) 支払リース料、リース資産減損勘定の取崩額、減価償却費相当額及び減損損失

(単位：百万円)

	前連結会計年度 (自平成27年4月1日 至平成28年3月31日)	当連結会計年度 (自平成28年4月1日 至平成29年3月31日)
支払リース料	11	6
減価償却費相当額	11	6

(4) 減価償却費相当額の算定方法

リース期間を耐用年数とし、残存価額を零とする定額法によっております。

2. オペレーティング・リース取引

オペレーティング・リース取引のうち解約不能のものに係る未経過リース料

(単位：百万円)

	前連結会計年度 (平成28年3月31日)	当連結会計年度 (平成29年3月31日)
1年内	71	164
1年超	49	1,171
合計	120	1,335

(減損損失について)

リース資産に配分された減損損失はありません。

## (金融商品関係)

### 1. 金融商品の状況に関する事項

#### (1) 金融商品に対する取組方針

当社グループは、設備投資計画に照らして、必要な資金（主に銀行借入や社債発行）を調達しております。一時的な余資は流動性が高くリスクの低い金融資産で運用し、また、短期的な運転資金を銀行借入により調達しております。デリバティブは、後述するリスクを回避するために利用しており、投機的な取引は行わない方針であります。

#### (2) 金融商品の内容及びそのリスク

営業債権である受取手形及び売掛金、電子記録債権は、顧客の信用リスクに晒されております。また、海外で事業を行うにあたり生じる外貨建ての営業債権は、為替の変動リスクに晒されておりますが、社内管理規程に従い、状況により先物為替予約を利用してヘッジしております。

投資有価証券は、主に業務上の関係を有する企業の株式であり、市場価格の変動リスクに晒されております。

営業債務である買掛金は、そのほとんどが3ヶ月以内の支払期日であります。一部外貨建てのものについては、為替の変動リスクに晒されておりますが、社内管理規程に従い、状況により先物為替予約を利用してヘッジしております。

社債及び長期借入金は、主に設備投資に係る資金調達を目的としたものであります。長期借入金の一部については、金利の変動リスクに晒されておりますが、デリバティブ取引（金利スワップ取引）を利用してヘッジしております。

デリバティブ取引は、外貨建債権債務に係る為替の変動リスクに対するヘッジを目的とした先物為替予約取引、長期借入金に係る支払金利の変動リスクに対するヘッジを目的とした金利スワップ取引のほか、伸銅品事業における原材料価格の変動リスクについては、リスク回避を目的とした商品先物取引を利用しております。なお、ヘッジ会計に関するヘッジ手段とヘッジ対象、ヘッジ方針、ヘッジの有効性の評価方法等については、前述の連結財務諸表作成のための基本となる重要な事項「4. 会計方針に関する事項 (6) 重要なヘッジ会計の方法」に記載しております。

#### (3) 金融商品に係るリスク管理体制

##### ① 信用リスク（取引先の契約不履行等に係るリスク）の管理

当社は、与信管理規程に従い、営業債権について、経理部が主要な取引先の状況を定期的にモニタリングし、取引相手ごとに期日及び残高を管理するとともに、財務状況等の悪化等による回収懸念の早期把握や担保取得及び取引信用保険等による債権保全に積極的に取り組み、リスクの軽減を図っております。連結子会社についても、当社の与信管理規程に準じて、同様の管理を行っております。

デリバティブ取引については、取引相手先を高格付を有する金融機関等に限定しているため信用リスクはほとんどないと認識しております。

##### ② 市場リスク（為替や金利等の変動リスク）の管理

当社グループは、外貨建ての営業債権債務について、為替の変動リスクに対して社内管理規程に従い先物為替予約を利用してヘッジしております。また、当社及び一部の連結子会社は、長期借入金に係る支払金利の変動リスクを抑制するために、金利スワップ取引を利用しております。

投資有価証券については、定期的に時価や発行体（取引先企業）の財務状況等を把握しております。

デリバティブ取引の執行・管理については、取引権限及び取引限度額等を定めた管理規程に従い、担当部署が決裁責任者の承認を得て行っております。

##### ③ 資金調達に係る流動性リスク（支払期日に支払いを実行できなくなるリスク）の管理

当社グループは、当社が運営するキャッシュマネジメントシステムによりグループの資金の効率化を図るとともに、当社の各部署・グループ会社の報告に基づき担当部署が適時に資金繰計画を作成・更新し、手許流動性を維持するなど流動性リスクを管理しております。

#### (4) 金融商品の時価等に関する事項についての補足説明

金融商品の時価には、市場価格に基づく価額のほか、市場価格がない場合には合理的に算定された価額が含まれております。当該価額の算定においては変動要因を織り込んでいるため、異なる前提条件等を採用することにより、当該価額が変動することがあります。また、注記事項「デリバティブ取引関係」におけるデリバティブ取引に関する契約額等については、その金額自体がデリバティブ取引に係る市場リスクを示すものではありません。

## 2. 金融商品の時価等に関する事項

連結貸借対照表計上額、時価及びこれらの差額については、次の通りであります。なお、時価を把握することが極めて困難と認められるもの及び金額的に重要性の乏しいものは含まれておりません。

(注) 2. 参照)

前連結会計年度 (平成28年 3月31日)

	連結貸借対照表計上額 (*1) (百万円)	時価 (*1) (百万円)	差額 (百万円)
(1) 現金及び預金	14,649	14,649	—
(2) 受取手形及び売掛金	18,832	18,832	—
(3) 電子記録債権	6,657	6,657	—
(4) 投資有価証券 その他有価証券	8,290	8,290	—
(5) 買掛金	(6,405)	(6,405)	—
(6) 社債	(13,480)	(13,703)	(223)
(7) 長期借入金	(9,502)	(9,631)	(128)
(8) デリバティブ取引(*2)	5	5	—

(\*1) 負債に計上しているものについては、( ) で示しております。

(\*2) デリバティブ取引によって生じた正味の債権・債務は純額で表示しており、合計で正味の債務となる項目については( ) で示しております。

当連結会計年度 (平成29年 3月31日)

	連結貸借対照表計上額 (*1) (百万円)	時価 (*1) (百万円)	差額 (百万円)
(1) 現金及び預金	18,181	18,181	—
(2) 受取手形及び売掛金	18,620	18,620	—
(3) 電子記録債権	7,272	7,272	—
(4) 投資有価証券 その他有価証券	5,893	5,893	—
(5) 買掛金	(6,138)	(6,138)	—
(6) 社債	(14,427)	(14,580)	(152)
(7) 長期借入金	(8,863)	(8,968)	(104)
(8) デリバティブ取引(*2)	(0)	(0)	—

(\*1) 負債に計上しているものについては、( ) で示しております。

(\*2) デリバティブ取引によって生じた正味の債権・債務は純額で表示しており、合計で正味の債務となる項目については( ) で示しております。

(注) 1. 金融商品の時価の算定方法及び有価証券及びデリバティブ取引に関する事項

(1) 現金及び預金、(2) 受取手形及び売掛金、(3) 電子記録債権、(5) 買掛金

これらは短期間で決済されるため、時価は帳簿価額とほぼ等しいことから、当該帳簿価額によっております。

(4) 投資有価証券

投資有価証券の時価について、株式は取引所の価格によっております。また、保有目的ごとの有価証券に関する事項については、注記事項「有価証券関係」に記載しております。

(6) 社債

社債の時価は、市場価格のあるものは市場価格に基づき、市場価格のないものは、元利金の合計額を当該社債の残存期間及び信用リスクを加味した利率で割り引いた現在価値により算定しております。

(7) 長期借入金

長期借入金の時価は、元利金の合計額を、同様の新規借入を行った場合に想定される利率で割り引いた現在価値により算定しております。

(8) デリバティブ取引

注記事項「デリバティブ取引関係」に記載しております。

2. 時価を把握することが極めて困難と認められる金融商品

(単位：百万円)

区分	前連結会計年度 (平成28年3月31日)	当連結会計年度 (平成29年3月31日)
非上場株式	214	214

これらについては、市場価格がなく、かつ将来キャッシュ・フローを見積もることができず、時価を把握することが極めて困難と認められるため、「(4) 投資有価証券 その他有価証券」には含めておりません。

3. 金銭債権及び満期のある有価証券の連結決算日後の償還予定額  
前連結会計年度 (平成28年3月31日)

	1年以内 (百万円)
(1) 預金	14,598
(2) 受取手形及び売掛金	18,832
(3) 電子記録債権	6,657
(4) 投資有価証券 その他有価証券のうち満期があるもの	—
合計	40,089

当連結会計年度 (平成29年3月31日)

	1年以内 (百万円)
(1) 預金	18,133
(2) 受取手形及び売掛金	18,620
(3) 電子記録債権	7,272
(4) 投資有価証券 その他有価証券のうち満期があるもの	—
合計	44,026

4. 社債及び長期借入金の連結決算日後の返済予定額  
前連結会計年度 (平成28年3月31日)

	1年以内 (百万円)	1年超 2年以内 (百万円)	2年超 3年以内 (百万円)	3年超 4年以内 (百万円)	4年超 5年以内 (百万円)	5年超 (百万円)
社債	799	699	639	569	269	10,502
長期借入金	2,788	2,099	3,011	995	296	312
合計	3,587	2,799	3,650	1,564	565	10,814

当連結会計年度 (平成29年3月31日)

	1年以内 (百万円)	1年超 2年以内 (百万円)	2年超 3年以内 (百万円)	3年超 4年以内 (百万円)	4年超 5年以内 (百万円)	5年超 (百万円)
社債	904	844	774	474	474	10,954
長期借入金	2,452	3,362	1,345	645	439	618
合計	3,357	4,206	2,119	1,120	913	11,573

(有価証券関係)

1. 売買目的有価証券  
該当事項はありません。
2. 満期保有目的の債券  
該当事項はありません。
3. その他有価証券

前連結会計年度 (平成28年3月31日)

	種類	連結貸借対照表 計上額 (百万円)	取得原価 (百万円)	差額 (百万円)
連結貸借対照表計上額が 取得原価を超えるもの	(1) 株式	7,607	3,719	3,888
	(2) 債券	—	—	—
	(3) その他	—	—	—
	小計	7,607	3,719	3,888
連結貸借対照表計上額が 取得原価を超えないもの	(1) 株式	682	735	△52
	(2) 債券	—	—	—
	(3) その他	—	—	—
	小計	682	735	△52
合計		8,290	4,454	3,835

(注) 非上場株式 (連結貸借対照表計上額 214百万円) については、市場価格がなく、時価を把握することが極めて困難と認められることから、上表の「その他有価証券」には含めておりません。

当連結会計年度 (平成29年3月31日)

	種類	連結貸借対照表 計上額 (百万円)	取得原価 (百万円)	差額 (百万円)
連結貸借対照表計上額が 取得原価を超えるもの	(1) 株式	5,892	3,134	2,758
	(2) 債券	—	—	—
	(3) その他	—	—	—
	小計	5,892	3,134	2,758
連結貸借対照表計上額が 取得原価を超えないもの	(1) 株式	0	0	△0
	(2) 債券	—	—	—
	(3) その他	—	—	—
	小計	0	0	△0
合計		5,893	3,135	2,758

(注) 非上場株式 (連結貸借対照表計上額 214百万円) については、市場価格がなく、時価を把握することが極めて困難と認められることから、上表の「その他有価証券」には含めておりません。

4. 売却したその他有価証券

前連結会計年度 (自 平成27年4月1日 至 平成28年3月31日)

種類	売却額 (百万円)	売却益の合計額 (百万円)	売却損の合計額 (百万円)
(1) 株式	110	75	—
(2) 債券	—	—	—
(3) その他	—	—	—
合計	110	75	—

当連結会計年度 (自 平成28年4月1日 至 平成29年3月31日)

種類	売却額 (百万円)	売却益の合計額 (百万円)	売却損の合計額 (百万円)
(1) 株式	3,422	2,097	15
(2) 債券	—	—	—
(3) その他	—	—	—
合計	3,422	2,097	15



## 5. 減損処理を行った有価証券

前連結会計年度において、有価証券について0百万円（その他有価証券の上場株式0百万円）減損処理を行っております。

当連結会計年度において、有価証券について0百万円（その他有価証券の非上場株式0百万円）減損処理を行っております。

なお、その他有価証券で時価のある株式等の減損処理にあたっては、当該期末日の時価が取得原価の70%以下の銘柄についてその適用対象としております。但し、当該期末日の時価が取得原価の70%以下、50%超の銘柄については、当該期末日より前1年間の各日の時価が概ね1年間を通じて取得原価の70%以下である銘柄等についてその回復可能性を検討し、減損処理の適否を判定することとしております。

### (デリバティブ取引関係)

前連結会計年度（自 平成27年4月1日 至 平成28年3月31日）

#### 1. ヘッジ会計が適用されていないデリバティブ取引

##### 通貨関連

区分	取引の種類	契約額等 (百万円)	契約額等 のうち1年超 (百万円)	時価(注)1 (百万円)	評価損益 (百万円)
市場取引以外の取引	為替予約取引(注)2 売建				
	米ドル	1,822	—	33	33
	合計	1,822	—	33	33
	買建				
米ドル	1,143	—	△19	△19	
合計	1,143	—	△19	△19	

#### (注) 1. 時価の算定方法

取引先金融機関から提示された価格により算定しております。

2. 外貨建債権債務の期末残高に対応するヘッジ目的の為替予約取引であり、評価差額を損益としております。

##### 商品関連

区分	取引の種類	契約額等 (百万円)	契約額等 のうち1年超 (百万円)	時価(注) (百万円)	評価損益 (百万円)
市場取引以外の取引	銅LME先物取引(注)				
	売建	324	—	△7	△7
	買建	55	—	△0	△0
合計	379	—	△7	△7	

#### (注) 時価の算定方法

取引先商社から提示された価格により算定しております。

#### 2. ヘッジ会計が適用されているデリバティブ取引

##### 金利関連

ヘッジ会計の方法	取引の種類	主な ヘッジ対象	契約額等 (百万円)	契約額等 のうち1年超 (百万円)	時価 (百万円)
金利スワップの特例処理	金利スワップ取引 変動受取・固定支払	長期借入金	4,561	2,825	(注)

(注) 金利スワップの特例処理によるものは、ヘッジ対象とされている長期借入金と一体として処理されているため、その時価は、当該長期借入金の時価に含めて記載しております。

##### 通貨関連

ヘッジ会計の方法	取引の種類	主な ヘッジ対象	契約額等 (百万円)	契約額等 のうち1年超 (百万円)	時価 (百万円)
通貨スワップの振当処理	通貨スワップ取引	長期借入金	448	388	(注) 1

(注) 1. 通貨スワップの振当処理によるものは、ヘッジ対象とされている長期借入金と一体として処理されているため、その時価は、当該長期借入金の時価に含めて記載しております。

2. 当連結会計年度（平成28年3月31日）においては、予定取引（外貨建債権債務）に対する為替予約取引はありません。

当連結会計年度（自 平成28年4月1日 至 平成29年3月31日）

1. ヘッジ会計が適用されていないデリバティブ取引

通貨関連

区分	取引の種類	契約額等 (百万円)	契約額等 のうち1年超 (百万円)	時価(注)1 (百万円)	評価損益 (百万円)
市場取引以外の取引	為替予約取引(注)2 売建				
	米ドル	1,747	—	△1	△1
	合計	1,747	—	△1	△1
	買建				
	米ドル	1,127	—	△7	△7
	合計	1,127	—	△7	△7

(注) 1. 時価の算定方法

取引先金融機関から提示された価格により算定しております。

2. 外貨建債権債務の期末残高に対応するヘッジ目的の為替予約取引であり、評価差額を損益としております。

商品関連

区分	取引の種類	契約額等 (百万円)	契約額等 のうち1年超 (百万円)	時価(注) (百万円)	評価損益 (百万円)
市場取引以外の取引	銅LME先物取引(注)				
	売建	531	—	12	12
	買建	262	—	△3	△3
	合計	793	—	8	8

(注) 時価の算定方法

取引先商社から提示された価格により算定しております。

2. ヘッジ会計が適用されているデリバティブ取引

金利関連

ヘッジ会計の方法	取引の種類	主な ヘッジ対象	契約額等 (百万円)	契約額等 のうち1年超 (百万円)	時価 (百万円)
金利スワップの特例処理	金利スワップ取引 変動受取・固定支払	長期借入金	2,818	1,658	(注)

(注) 金利スワップの特例処理によるものは、ヘッジ対象とされている長期借入金と一体として処理されているため、その時価は、当該長期借入金の時価に含めて記載しております。

通貨関連

ヘッジ会計の方法	取引の種類	主な ヘッジ対象	契約額等 (百万円)	契約額等 のうち1年超 (百万円)	時価 (百万円)
通貨スワップの振当処理	通貨スワップ取引	長期借入金	932	815	(注) 1

(注) 1. 通貨スワップの振当処理によるものは、ヘッジ対象とされている長期借入金と一体として処理されているため、その時価は、当該長期借入金の時価に含めて記載しております。

2. 当連結会計年度（平成29年3月31日）においては、予定取引（外貨建債権債務）に対する為替予約取引はありません。

(退職給付関係)

1. 採用している退職給付制度の概要

当社グループは、確定拠出型の確定拠出年金制度及び前払退職金制度と、確定給付型の適格退職年金制度、退職一時金制度及び厚生年金基金制度を併用しておりましたが、適格退職年金制度については、平成22年9月1日付で確定給付企業年金制度へ移行しております。複数事業主制度の厚生年金基金制度は、自社の拠出に対応する年金資産の額を合理的に計算できない制度であるため、確定拠出制度と同様に処理しております。また、従業員の退職等に際して割増退職金を支払う場合があります。

なお、当社及び会社分割により分割した国内連結子会社2社の適格退職年金制度については、平成16年6月より、その一部を確定拠出型の確定拠出年金制度及び前払退職金制度へ移行しております。制度移行時における年金資産の積立不足額については、個人別にその金額を確定させるとともに退職時に支給することとする退職一時金制度を新たに設け、制度移行時における当該支給額を固定負債の「その他」に計上しております。

また、一部の連結子会社が有する確定給付企業年金制度及び退職一時金制度は、簡便法により退職給付に係る負債及び退職給付費用を計算しております。

なお、東京金属事業厚生年金基金については、平成29年3月22日に解散認可を受け、清算終了に向けて手続きを行っております。当基金の解散による追加負担額の発生は見込まれておりません。

2. 確定給付制度

(1) 退職給付債務の期首残高と期末残高の調整表

	前連結会計年度 (自 平成27年4月1日 至 平成28年3月31日)	当連結会計年度 (自 平成28年4月1日 至 平成29年3月31日)
退職給付債務の期首残高	6,082百万円	6,135百万円
勤務費用	225	228
利息費用	29	30
数理計算上の差異の発生額	16	△44
退職給付の支払額	△330	△349
簡便法で計算した退職給付費用	114	109
その他	△3	53
退職給付債務の期末残高	6,135	6,162

(2) 年金資産の期首残高と期末残高の調整表

	前連結会計年度 (自 平成27年4月1日 至 平成28年3月31日)	当連結会計年度 (自 平成28年4月1日 至 平成29年3月31日)
年金資産の期首残高	5,886百万円	5,890百万円
期待運用収益	63	63
数理計算上の差異の発生額	△15	20
事業主からの拠出額	246	250
退職給付の支払額	△298	△336
その他	7	35
年金資産の期末残高	5,890	5,923

(3) 退職給付債務及び年金資産の期末残高と連結貸借対照表に計上された退職給付に係る負債及び退職給付に係る資産の調整表

	前連結会計年度 (平成28年3月31日)	当連結会計年度 (平成29年3月31日)
積立型制度の退職給付債務	5,790百万円	5,781百万円
年金資産	△5,890	△5,923
	△99	△142
非積立型制度の退職給付債務	344	381
連結貸借対照表に計上された負債と資産の純額	245	238
退職給付に係る負債	344	413
退職給付に係る資産	△99	△174
連結貸借対照表に計上された負債と資産の純額	245	238

(4) 退職給付費用及びその内訳項目の金額

	前連結会計年度 (自 平成27年4月1日 至 平成28年3月31日)	当連結会計年度 (自 平成28年4月1日 至 平成29年3月31日)
勤務費用	225百万円	228百万円
利息費用	29	30
期待運用収益	△63	△63
数理計算上の差異の費用処理額	△104	△111
過去勤務費用の費用処理額	15	11
簡便法で計算した退職給付費用	114	109
その他	57	67
確定給付制度に係る退職給付費用	274	271

(5) 退職給付に係る調整額

退職給付に係る調整額に計上した項目（税効果控除前）の内訳は次の通りであります。

	前連結会計年度 (自 平成27年4月1日 至 平成28年3月31日)	当連結会計年度 (自 平成28年4月1日 至 平成29年3月31日)
過去勤務費用	15百万円	11百万円
数理計算上の差異	△136	△46
合計	△121	△34

(6) 退職給付に係る調整累計額

退職給付に係る調整累計額に計上した項目（税効果控除前）の内訳は次の通りであります。

	前連結会計年度 (平成28年3月31日)	当連結会計年度 (平成29年3月31日)
未認識過去勤務費用	△11百万円	－百万円
未認識数理計算上の差異	338	292
合計	327	292

(7) 年金資産に関する事項

① 年金資産の主な内訳

年金資産合計に対する主な分類ごとの比率は、次の通りであります。

	前連結会計年度 (平成28年3月31日)	当連結会計年度 (平成29年3月31日)
一般勘定	53.8%	47.3%
債券	26.1	29.6
株式	9.9	12.6
その他	10.2	10.5
合計	100.0	100.0

② 長期期待運用収益率の設定方法

年金資産の長期期待運用収益率を決定するため、現在及び予想される年金資産の配分と、年金資産を構成する多様な資産からの現在及び将来期待される長期の収益率を考慮しております。

(8) 数理計算上の計算基礎に関する事項

主要な数理計算上の計算基礎

	前連結会計年度 (平成28年3月31日)	当連結会計年度 (平成29年3月31日)
割引率	0.57%	0.57%
長期期待運用収益率	1.20%	1.20%

3. 確定拠出制度

当社及び連結子会社の確定拠出制度（確定拠出制度と同様に会計処理する、複数事業主制度の厚生年金基金制度を含む。）への要拠出額は、前連結会計年度1,040百万円、当連結会計年度833百万円であります。なお、下記(1)と(3)の金額及び(2)の割合のうち、当連結会計年度につきましては、上記のとおり解散済みであることから記載を省略しております。

要拠出額を退職給付費用として処理する複数事業主制度に関する事項

(1) 制度全体の積立状況に関する事項

	平成27年3月31日現在
年金資産の額	161,071百万円
年金財政計算上の数理債務の額と 最低責任準備金の額との合計額	212,652
差引額	△51,581

(2) 制度全体に占める当社グループの掛金拠出割合

自平成27年3月1日 至平成27年3月31日 6.0%

(3) 補足説明

上記(1)の差引額の要因は以下の通りであります。

	平成27年3月31日
基本金の額（△繰越不足金）	△23,784百万円
資産評価調整加算額	—
未償却過去勤務債務残高	27,797
差引額	△51,581

なお、上記(2)の割合は当社グループの実際の負担割合とは一致しません。

## (税効果会計関係)

## 1. 繰延税金資産及び繰延税金負債の発生の主な原因別の内訳

	前連結会計年度 (平成28年3月31日)	当連結会計年度 (平成29年3月31日)
繰延税金資産		
賞与引当金	457百万円	570百万円
退職給付に係る負債	395	354
投資有価証券評価損	163	143
減損損失	1,417	1,412
その他	1,571	1,319
繰延税金資産小計	4,005	3,800
評価性引当額	△2,239	△1,844
繰延税金資産合計	1,766	1,956
繰延税金負債		
その他有価証券評価差額金	△1,067	△761
評価差額に係る繰延税金負債	△948	△966
その他	△127	△85
繰延税金負債合計	△2,144	△1,814
繰延税金資産の純額	△377	142

## 2. 法定実効税率と税効果会計適用後の法人税等の負担率との間に重要な差異があるときの、当該差異の原因となった主要な項目別の内訳

	前連結会計年度 (平成28年3月31日)	当連結会計年度 (平成29年3月31日)
法定実効税率	法定実効税率と税効果会計適用後の法人税等の負担率との間の差異が法定実効税率の100分の5以下であるため注記を省略しております。	30.3%
交際費等永久に損金に算入されない項目		2.1
税額控除		△2.2
住民税均等割等		0.8
評価性引当額の増加(△減少)		△0.6
過年度法人税等		△8.9
その他		0.0
税効果会計適用後の法人税等の負担率		21.5

(資産除去債務関係)

1. 資産除去債務の概要

当社及び当社グループは主に、労働安全衛生法、石綿障害予防規則等が規定する建築物の解体時におけるアスベストの除去費用等を合理的に見積り、資産除去債務を計上しております。

2. 資産除去債務の金額の算定方法

資産除去債務の見積りにあたり、対象資産それぞれの使用見込期間を見積り、割引率は主に2.520%を採用しております。

3. 当該資産除去債務の総額の増減

	前連結会計年度 (自 平成27年4月1日 至 平成28年3月31日)	当連結会計年度 (自 平成28年4月1日 至 平成29年3月31日)
期首残高	463百万円	424百万円
有形固定資産の取得に伴う増加額	1	—
時の経過による調整額	7	7
見積もりの変更による増加額	—	20
資産除去債務の履行による減少額	△47	△5
その他増減額 (△は減少)	△1	△5
期末残高	424	441

(セグメント情報等)

**【セグメント情報】**

1. 報告セグメントの概要

当社グループの報告セグメントは、当社グループの構成単位のうち分離された財務情報が入手可能であり、当社の取締役会が経営資源の配分の決定及び業績を評価するために、定期的に検討を行う対象となっているものであります。

当社グループは、製品・サービス別に国内及び海外の包括的な戦略を立案し、事業活動を展開しており、バルブ事業、伸銅品事業、ホテル及びレストラン事業等を営んでおります。

従って、当社グループは、製品・サービス別の事業セグメントから構成されており、「バルブ事業」「伸銅品事業」の2つを報告セグメントとしております。

「バルブ事業」は、青銅バルブ、鉄鋼バルブ、その他バルブ関連製品、濾過関連製品及びその付属品の製造販売を行っております。「伸銅品事業」は、伸銅品及び伸銅加工品の製造販売を行っております。

2. 報告セグメントごとの売上高、利益又は損失、資産、負債その他の項目の金額の算定方法

報告されている事業セグメントの会計処理の方法は、連結財務諸表の作成方法と同一であります。

報告セグメントの利益は、営業利益ベースの数値であります。セグメント間の内部収益及び振替高は市場実勢価格に基づいております。



3. 報告セグメントごとの売上高、利益又は損失、資産、負債その他の項目の金額に関する情報  
前連結会計年度（自 平成27年4月1日 至 平成28年3月31日）

（単位：百万円）

	バルブ 事業	伸銅品 事業	その他 (注) 1	調整額 (注) 2、4	連結 財務諸表 計上額 (注) 3
売上高					
外部顧客への売上高	93,579	20,557	3,141	—	117,278
セグメント間の内部売上高又は振替高	209	2,094	26	△2,329	—
計	93,789	22,651	3,167	△2,329	117,278
セグメント利益又は損失(△)	10,384	△16	75	△3,197	7,245
セグメント資産(注) 4	—	—	—	119,422	119,422
その他の項目					
減価償却費	3,240	360	120	251	3,972
のれんの償却費	305	22	—	—	327

当連結会計年度（自 平成28年4月1日 至 平成29年3月31日）

（単位：百万円）

	バルブ 事業	伸銅品 事業	その他 (注) 1	調整額 (注) 2、4	連結 財務諸表 計上額 (注) 3
売上高					
外部顧客への売上高	91,766	19,333	3,002	—	114,101
セグメント間の内部売上高又は振替高	172	2,179	30	△2,382	—
計	91,939	21,512	3,032	△2,382	114,101
セグメント利益	11,444	831	59	△3,405	8,929
セグメント資産(注) 4	—	—	—	119,148	119,148
その他の項目					
減価償却費	3,335	454	114	219	4,123
のれんの償却費	409	29	—	—	438

(注) 1. 「その他」の区分は、報告セグメントに含まれない事業セグメントであり、ホテル及びレストラン事業等を含んでおります。

2. 調整額の内容は以下の通りであります。

セグメント利益

（単位：百万円）

	前連結会計年度	当連結会計年度
セグメント間取引消去	4	△8
全社費用※	△3,201	△3,397
合計	△3,197	△3,405

減価償却費

（単位：百万円）

	前連結会計年度	当連結会計年度
全社費用※	251	219
合計	251	219

※全社費用は、主に当社の本社の総務人事部、経理部、経営企画部等の発生費用で、幕張本社ビルの管理費用を含んでおります。

3. セグメント利益は、連結損益計算書の営業利益と調整を行っております。

4. セグメント資産は、各会社（親会社及び連結子会社）を管理区分としているため、合計額のみを記載しております。

5. セグメント負債の金額は当社の取締役会において定期的に提供・使用していません。

**【関連情報】**

前連結会計年度（自 平成27年4月1日 至 平成28年3月31日）

1. 製品及びサービスごとの情報

セグメント情報に同様の情報を開示しているため、記載を省略しております。

2. 地域ごとの情報

(1) 売上高

(単位：百万円)

日本	北米	アジア・中東	その他	合計
80,127	11,266	21,405	4,479	117,278

(注) 売上高は顧客の所在地を基礎とし、国又は地域に分類しております。

(2) 有形固定資産

(単位：百万円)

日本	アジア	その他	合計
29,165	6,670	2,951	38,788

(3) 主要な顧客ごとの情報

外部顧客への売上高のうち、連結損益計算書の売上高の10%以上を占める相手先がないため、記載しておりません。

当連結会計年度（自 平成28年4月1日 至 平成29年3月31日）

1. 製品及びサービスごとの情報

セグメント情報に同様の情報を開示しているため、記載を省略しております。

2. 地域ごとの情報

(1) 売上高

(単位：百万円)

日本	北米	アジア・中東	その他	合計
80,207	10,649	18,872	4,371	114,101

(注) 売上高は顧客の所在地を基礎とし、国又は地域に分類しております。

(2) 有形固定資産

(単位：百万円)

日本	アジア	その他	合計
24,732	6,912	3,077	34,722

(3) 主要な顧客ごとの情報

外部顧客への売上高のうち、連結損益計算書の売上高の10%以上を占める相手先がないため、記載しておりません。

【報告セグメントごとの固定資産の減損損失に関する情報】

前連結会計年度（自 平成27年4月1日 至 平成28年3月31日）

該当事項はありません。

当連結会計年度（自 平成28年4月1日 至 平成29年3月31日）

（単位：百万円）

	バルブ事業	伸銅品事業	その他	全社・消去 (注)	合計
減損損失	9	45	—	3,700	3,756

(注) 「全社・消去」の金額は、セグメントに帰属しない全社資産に係る減損損失であります。

【報告セグメントごとののれんの償却額及び未償却残高に関する情報】

前連結会計年度（自 平成27年4月1日 至 平成28年3月31日）

（単位：百万円）

	バルブ事業	伸銅品事業	その他（注）	全社・消去	合計
当期償却額	305	22	—	—	327
当期末残高	2,271	124	—	—	2,396

(注) 「その他」の区分は、報告セグメントに含まれない事業セグメントであり、ホテル及びレストラン事業等を含んでおります。

当連結会計年度（自 平成28年4月1日 至 平成29年3月31日）

（単位：百万円）

	バルブ事業	伸銅品事業	その他（注）	全社・消去	合計
当期償却額	409	29	—	—	438
当期末残高	2,228	95	—	—	2,323

(注) 「その他」の区分は、報告セグメントに含まれない事業セグメントであり、ホテル及びレストラン事業等を含んでおります。

【報告セグメントごとの負ののれん発生益に関する情報】

該当事項はありません。

【関連当事者情報】

該当事項はありません。

(1株当たり情報)

前連結会計年度 (自 平成27年4月1日 至 平成28年3月31日)		当連結会計年度 (自 平成28年4月1日 至 平成29年3月31日)	
1株当たり純資産額	700.17円	1株当たり純資産額	727.78円
1株当たり当期純利益金額	45.50円	1株当たり当期純利益金額	51.43円
潜在株式調整後1株当たり当期純利益金額	—	潜在株式調整後1株当たり当期純利益金額	—

(注) 1. 1株当たり当期純利益金額の算定上の基礎は、以下の通りであります。

項目	前連結会計年度 (自 平成27年4月1日 至 平成28年3月31日)	当連結会計年度 (自 平成28年4月1日 至 平成29年3月31日)
(1株当たり当期純利益金額)		
親会社株主に帰属する当期純利益金額 (百万円)	4,915	5,400
普通株主に帰属しない金額 (百万円)	—	—
普通株式に係る親会社株主に帰属する 当期純利益金額 (百万円)	4,915	5,400
期中平均株式数 (株)	108,030,081	105,002,659

(注) 2. 役員報酬BIP信託が保有する当社株式を、1株当たり純資産額の算定上、期末発行済株式総数から控除する自己株式に含めております。(当連結会計年度 344,557株)  
また、1株当たり当期純利益金額の算定上、期中平均株式数の計算において控除する自己株式に含めておりません。(当連結会計年度 217,065株)

(重要な後発事象)

該当事項はありません。

## ⑤【連結附属明細表】

## 【社債明細表】

会社名	銘柄	発行年月日 (年月日)	当期首残高 (百万円)	当期末残高 (百万円)	利率(年%)	担保	償還期限 (年月日)
株式会社キッツ	第25回無担保私募債 (適格機関投資家限定)	平成23. 8. 31	100 (100)	— (—)	0. 55	なし	平成28. 8. 31
株式会社キッツ	第26回無担保私募債 (適格機関投資家限定)	平成24. 3. 30	220 (70)	150 (70)	1. 125	なし	平成31. 3. 29
株式会社キッツ	第27回無担保私募債 (適格機関投資家限定)	平成24. 7. 31	650 (100)	550 (100)	1. 09	なし	平成34. 7. 29
北東技研工業 株式会社	第 2 回無担保社債	平成25. 2. 25	200	200	1. 12	なし	平成32. 2. 25
株式会社キッツ	第28回無担保私募債 (適格機関投資家限定)	平成25. 8. 30	350 (140)	210 (140)	1. 09	なし	平成30. 8. 31
株式会社キッツ メタルワークス	第 1 回無担保私募債 (適格機関投資家限定)	平成25. 11. 30	60 (20)	40 (20)	0. 49	なし	平成30. 11. 30
株式会社キッツ	第29回無担保私募債 (適格機関投資家限定)	平成26. 2. 28	300 (100)	200 (100)	0. 75	なし	平成31. 2. 28
株式会社キッツ	第 3 回無担保公募債	平成27. 9. 16	10, 000	10, 000	0. 537	なし	平成34. 9. 16
株式会社キッツ	第30回無担保私募債 (適格機関投資家限定)	平成27. 12. 21	400 (100)	300 (100)	0. 46	なし	平成31. 12. 30
株式会社キッツ	第31回無担保私募債 (適格機関投資家限定)	平成28. 2. 29	400 (57)	342 (57)	0. 24	なし	平成35. 2. 28
株式会社キッツ	第32回無担保私募債 (適格機関投資家限定)	平成28. 3. 25	800 (112)	688 (112)	0. 515	なし	平成35. 3. 24
株式会社キッツ	第33回無担保私募債 (適格機関投資家限定)	平成28. 9. 27	— (—)	855 (90)	0. 535	なし	平成38. 9. 25
株式会社キッツ	第34回無担保私募債 (適格機関投資家限定)	平成28. 9. 28	— (—)	427 (45)	0. 310	なし	平成38. 9. 28
株式会社キッツ	第35回無担保私募債 (適格機関投資家限定)	平成28. 9. 29	— (—)	465 (70)	0. 445	なし	平成35. 9. 29
合計	—	—	13, 480 (799)	14, 427 (904)	—	—	—

(注) 1. 「当期末残高」欄の( )内書は、1年以内償還予定の額であります。

2. 連結決算日後5年間の償還予定額は以下の通りであります。

1年以内 (百万円)	1年超2年以内 (百万円)	2年超3年以内 (百万円)	3年超4年以内 (百万円)	4年超5年以内 (百万円)
904	844	774	474	474

【借入金等明細表】

区分	当期末残高 (百万円)	当期末残高 (百万円)	平均利率 (%)	返済期限
短期借入金	2,025	1,496	0.9	—
1年以内に返済予定の長期借入金	2,788	2,452	0.9	—
1年以内に返済予定のリース債務	73	75	—	—
長期借入金（1年以内に返済予定のものを除く。）	6,714	6,410	0.9	平成30年～38年
リース債務（1年以内に返済予定のものを除く。）	147	168	—	—
其他有利子負債	—	—	—	—
合計	11,749	10,603	—	—

(注) 1. 長期借入金及びリース債務(1年以内に返済予定のものを除く。)の連結決算日後5年間の返済予定額は以下の通りであります。

	1年超2年以内 (百万円)	2年超3年以内 (百万円)	3年超4年以内 (百万円)	4年超5年以内 (百万円)
長期借入金	3,362	1,345	645	439
リース債務	67	44	33	22

2. 平均利率については、期末の利率及び残高より算定しております。
3. リース債務の平均利率については、リース料総額に含まれる利息相当額を控除する前の金額でリース債務を連結貸借対照表に計上しているため、記載しておりません。
4. 当社は、短期の運転資金需要の発生に備え、当社取引銀行との間で短期借入金に関する特定融資枠（コミットメントライン）契約を締結しております。
- この契約に基づく当連結会計年度末の借入未実行残高は次の通りであります。

特定融資枠契約の総額	4,000百万円
借入実行残高	—
差引未実行残高	4,000百万円

【資産除去債務明細表】

当連結会計年度期首及び当連結会計年度末における資産除去債務の金額が、当連結会計年度期首及び当連結会計年度末における負債及び純資産の合計額の100分の1以下であるため、連結財務諸表規則第92条の2の規定により記載を省略しております。

(2) 【その他】

①当連結会計年度における四半期情報等

(累計期間)	第1四半期	第2四半期	第3四半期	当連結会計年度
売上高(百万円)	27,411	54,941	83,574	114,101
税金等調整前四半期(当期) 純利益金額(百万円)	1,758	4,057	4,390	7,025
親会社株主に帰属する 四半期(当期)純利益金額 (百万円)	1,092	2,667	3,464	5,400
1株当たり四半期(当期)純 利益金額(円)	10.22	25.19	32.85	51.43

(会計期間)	第1四半期	第2四半期	第3四半期	第4四半期
1株当たり四半期純利益金額 (円)	10.22	15.02	7.61	18.67

## 2 【財務諸表等】

### (1) 【財務諸表】

#### ① 【貸借対照表】

(単位：百万円)

	前事業年度 (平成28年3月31日)	当事業年度 (平成29年3月31日)
<b>資産の部</b>		
流動資産		
現金及び預金	4,692	7,484
受取手形	897	738
電子記録債権	5,654	5,861
売掛金	9,033	8,812
商品及び製品	3,137	3,101
仕掛品	1,806	1,920
原材料及び貯蔵品	1,912	1,993
繰延税金資産	611	646
短期貸付金	3,421	4,044
その他	952	2,296
貸倒引当金	△2	△2
流動資産合計	※1 32,118	※1 36,898
固定資産		
有形固定資産		
建物	6,392	2,752
構築物	437	436
機械及び装置	3,818	3,874
工具、器具及び備品	4,449	4,486
土地	5,034	3,789
建設仮勘定	258	205
その他	173	220
有形固定資産合計	20,565	15,766
無形固定資産	2,814	4,211
投資その他の資産		
投資有価証券	8,195	5,762
関係会社株式	26,284	26,297
長期貸付金	4,632	4,304
その他	2,041	2,228
貸倒引当金	△2,243	△2,213
投資その他の資産合計	38,909	36,379
固定資産合計	※1 62,289	※1 56,356
資産合計	94,407	93,255

(単位：百万円)

	前事業年度 (平成28年3月31日)	当事業年度 (平成29年3月31日)
<b>負債の部</b>		
流動負債		
買掛金	4,704	4,433
1年内償還予定の社債	779	884
短期借入金	4,380	4,284
1年内返済予定の長期借入金	2,248	2,147
未払法人税等	271	882
賞与引当金	1,042	1,133
役員賞与引当金	49	53
その他	2,204	2,623
流動負債合計	※1 15,679	※1 16,443
固定負債		
社債	12,440	13,303
長期借入金	5,896	5,752
繰延税金負債	543	225
退職給付引当金	222	113
役員株式給付引当金	—	36
その他	2,394	2,402
固定負債合計	21,497	21,834
負債合計	※1 37,177	※1 38,277
<b>純資産の部</b>		
株主資本		
資本金	21,207	21,207
資本剰余金		
資本準備金	5,715	5,715
その他資本剰余金	—	0
資本剰余金合計	5,715	5,715
利益剰余金		
その他利益剰余金		
繰越利益剰余金	28,774	31,163
利益剰余金合計	28,774	31,163
自己株式	△1,193	△5,042
株主資本合計	54,504	53,043
評価・換算差額等		
その他有価証券評価差額金	2,725	1,933
評価・換算差額等合計	2,725	1,933
純資産合計	57,229	54,977
負債純資産合計	94,407	93,255



## ②【損益計算書】

(単位：百万円)

	前事業年度 (自 平成27年4月1日 至 平成28年3月31日)	当事業年度 (自 平成28年4月1日 至 平成29年3月31日)
売上高	※1 64,159	※1 61,933
売上原価	※1 49,029	※1 45,274
売上総利益	15,129	16,658
販売費及び一般管理費	※1, ※2 12,226	※1, ※2 12,411
営業利益	2,902	4,247
営業外収益		
受取利息及び受取配当金	970	1,205
保険収入	108	106
雑益	158	124
営業外収益合計	※1 1,237	※1 1,437
営業外費用		
支払利息	190	213
売上割引	206	203
為替差損	81	36
雑損失	104	132
営業外費用合計	※1 582	※1 585
経常利益	3,557	5,098
特別利益		
有形固定資産売却益	※3 0	※3 1
投資有価証券売却益	70	2,097
移転価格税制調整金	—	※1, ※5 766
その他	2	8
特別利益合計	73	2,873
特別損失		
有形固定資産売却及び除却損	※4 85	※4 93
減損損失	—	3,710
その他	17	16
特別損失合計	103	3,819
税引前当期純利益	3,527	4,152
法人税、住民税及び事業税	850	792
過年度法人税等	—	※6 △371
法人税等調整額	183	△37
法人税等合計	1,033	384
当期純利益	2,494	3,768

③【株主資本等変動計算書】

前事業年度（自 平成27年4月1日 至 平成28年3月31日）

（単位：百万円）

	株主資本					
	資本金	資本剰余金		利益剰余金	自己株式	株主資本合計
		資本準備金	その他資本剰余金	その他利益剰余金		
				繰越利益剰余金		
当期首残高	21,207	5,715	3,715	27,696	△4,407	53,926
当期変動額						
剰余金の配当				△1,406		△1,406
当期純利益				2,494		2,494
自己株式の取得					△510	△510
自己株式の処分			0		0	0
自己株式の消却			△3,715	△9	3,724	－
株主資本以外の項目の当期変動額（純額）						
当期変動額合計	－	－	△3,715	1,078	3,214	577
当期末残高	21,207	5,715	－	28,774	△1,193	54,504

	評価・換算差額等	純資産合計
	その他有価証券評価差額金	
当期首残高	3,290	57,217
当期変動額		
剰余金の配当		△1,406
当期純利益		2,494
自己株式の取得		△510
自己株式の処分		0
自己株式の消却		－
株主資本以外の項目の当期変動額（純額）	△564	△564
当期変動額合計	△564	12
当期末残高	2,725	57,229

	株主資本					
	資本金	資本剰余金		利益剰余金	自己株式	株主資本合計
		資本準備金	その他資本剰余金	その他利益剰余金 繰越利益剰余金		
当期首残高	21,207	5,715	—	28,774	△1,193	54,504
当期変動額						
剰余金の配当				△1,380		△1,380
当期純利益				3,768		3,768
自己株式の取得					△3,851	△3,851
自己株式の処分			0		1	1
株主資本以外の項目の当期変動額（純額）						
当期変動額合計	—	—	0	2,388	△3,849	△1,460
当期末残高	21,207	5,715	0	31,163	△5,042	53,043

	評価・換算差額等	純資産合計
	その他有価証券 評価差額金	
当期首残高	2,725	57,229
当期変動額		
剰余金の配当		△1,380
当期純利益		3,768
自己株式の取得		△3,851
自己株式の処分		1
株主資本以外の項目の当期変動額（純額）	△791	△791
当期変動額合計	△791	△2,252
当期末残高	1,933	54,977

## 【注記事項】

(重要な会計方針)

### 1. 資産の評価基準及び評価方法

#### (1) 有価証券の評価基準及び評価方法

子会社株式

移動平均法に基づく原価法

その他有価証券

時価のあるもの

期末日の市場価格等に基づく時価法（評価差額は全部純資産直入法により処理し、売却原価は移動平均法により算定）

時価のないもの

移動平均法に基づく原価法

#### (2) デリバティブの評価基準及び評価方法

時価法

#### (3) たな卸資産の評価基準及び評価方法

製品及び仕掛品

総平均法に基づく原価法（貸借対照表価額は収益性の低下に基づく簿価切下げの方法により算定）

原材料

移動平均法に基づく原価法（貸借対照表価額は収益性の低下に基づく簿価切下げの方法により算定）

貯蔵品

最終仕入原価法（貸借対照表価額は収益性の低下に基づく簿価切下げの方法により算定）

### 2. 固定資産の減価償却の方法

#### (1) 有形固定資産（リース資産を除く）

##### ① 建物、構築物、機械及び装置、車両運搬具、工具、器具及び備品

主として定率法

但し、平成10年4月1日以降に取得した建物（建物附属設備を除く）並びに平成28年4月1日以降に取得した建物附属設備及び構築物については、定額法を採用しております。

主な資産の耐用年数は次の通りであります。

建物及び構築物 3～60年

機械装置及び運搬具 2～17年

##### ② その他

「その他」に含まれる「鑄造用砂」については、減耗分の補充に要した額を費用として計上する方法

#### (2) 無形固定資産（リース資産を除く）

自社利用のソフトウェアについては、社内における利用可能期間（5年）に基づく定額法、それ以外の無形固定資産については定額法を採用しております。

#### (3) リース資産

所有権移転外ファイナンス・リース取引に係るリース資産

リース期間を耐用年数とし、残存価額を零とする定額法を採用しております。

### 3. 繰延資産の処理方法

社債発行費

支出時に全額費用として処理しております。

### 4. 引当金の計上基準

#### (1) 貸倒引当金

金銭債権の貸倒れによる損失に備えて、一般債権については貸倒実績率により、貸倒懸念債権等特定の債権については個別に回収可能性を勘案し、回収不能見込額を計上しております。

#### (2) 賞与引当金

従業員賞与の支給に備えて、支給見込額のうち当事業年度に帰属する金額を計上しております。

#### (3) 役員賞与引当金

役員賞与の支給に備えて、事業年度の業績に基づき支給見込額を計上しております。

#### (4)退職給付引当金

従業員の退職給付に備えるため、当事業年度末における退職給付債務及び年金資産の見込額に基づき、当事業年度末において発生していると認められる額を計上しております。

##### 退職給付見込額の期間帰属方法

退職給付債務の算定にあたり、退職給付見込額を当事業年度末までの期間に帰属させる方法については、給付算定式基準によっております。

##### 数理計算上の差異及び過去勤務費用の費用処理方法

数理計算上の差異については、当事業年度の発生時における従業員の平均残存勤務期間以内の一定の年数（5年）による定額法により按分した額をそれぞれ発生の翌事業年度から費用処理しております。

過去勤務費用については、その発生時における従業員の平均残存勤務期間以内の一定の年数（5年）による定額法により費用処理しております。

#### (5)役員株式給付引当金

当社は、株式交付規程に基づく取締役及び執行役員に対する将来の当社株式の交付に備えるために、当事業年度末における株式給付債務の見込額を計上しております。

### 5. ヘッジ会計の方法

#### (1)ヘッジ会計の方法

繰延ヘッジ処理を採用しております。なお、借入金の金利スワップについては、特例処理の要件を満たしている場合は特例処理を、通貨スワップ取引については、振当処理の要件を満たしている場合は振当処理を行っております。

#### (2)ヘッジ手段とヘッジ対象

ヘッジ手段：為替予約取引、金利スワップ取引、通貨スワップ取引

ヘッジ対象：外貨建債権債務、外貨建借入金、借入金利息

#### (3)ヘッジ方針

為替予約取引については、外国為替変動リスクをヘッジする目的で実需の範囲内で実施しております。金利スワップ取引は、借入金の金利上昇リスクのヘッジを目的とし、通貨スワップ取引は外貨建長期借入金の外国為替変動リスクをヘッジする目的で、いずれも実需に伴う取引に限定し実施しております。

#### (4)ヘッジ有効性評価の方法

ヘッジ対象の相場変動またはキャッシュ・フロー変動の累計とヘッジ手段の相場変動またはキャッシュ・フロー変動の累計を比較し、その変動額の比率によって有効性を評価しております。但し、ヘッジ手段とヘッジ対象に関する重要な条件が同一であり、ヘッジ開始時及びその後も継続して相場変動またはキャッシュ・フロー変動を完全に相殺するものと想定することができる場合には、ヘッジ手段とヘッジ対象に関する重要な条件が同一であることを確認することにより有効性の判定に代えております。

### 6. その他財務諸表作成のための基本となる重要な事項

#### (1)退職給付に係る会計処理の方法

未認識数理計算上の差異及び未認識過去勤務費用の貸借対照表における取扱いが連結貸借対照表と異なっております。

#### (2)消費税等の会計処理方法

税抜き方式によっております。

#### (3)連結納税制度の適用

平成15年3月期から連結納税制度を適用しております。

#### (会計方針の変更)

(平成28年度税制改正に係る減価償却方法の変更に関する実務上の取扱いの適用)

当社は、法人税法の改正に伴い、「平成28年度税制改正に係る減価償却方法の変更に関する実務上の取扱い」（実務対応報告第32号 平成28年6月17日）を当事業年度に適用し、平成28年4月1日以後に取得した建物附属設備及び構築物に係る減価償却方法を定率法から定額法に変更しております。

これによる当事業年度の損益に与える影響は軽微であります。

(表示方法の変更)

(損益計算書)

前事業年度において、独立掲記していた「営業外費用」の「社債発行費償却」は、金額の重要性が乏しくなったため、当事業年度より「営業外費用」の「雑損失」に含めて表示しております。この表示方法の変更を反映させるため、前事業年度の財務諸表の組替えを行っております。

この結果、前事業年度の損益計算書において、「営業外費用」の「社債発行費償却」79百万円、「雑損失」24百万円は、「営業外費用」の「雑損失」104百万円として組み替えております。

(追加情報)

(繰延税金資産の回収可能性に関する適用指針の適用)

「繰延税金資産の回収可能性に関する適用指針」(企業会計基準適用指針第26号 平成28年3月28日)を当事業年度から適用しております。

(当社取締役及び執行役員に対する株式報酬制度の導入)

取締役等に信託を通じて自社の株式を交付する取引に関する注記については、「(連結財務諸表等)(注記事項)(追加情報)」に同一の内容を記載しておりますので、注記を省略しております。

(貸借対照表関係)

※1 関係会社に対する金銭債権及び金銭債務(区分表示したものを除く)

	前事業年度 (平成28年3月31日)	当事業年度 (平成29年3月31日)
短期金銭債権	7,049百万円	7,852百万円
長期金銭債権	4,625	4,298
短期金銭債務	5,832	5,976
長期金銭債務	8	8

※2 偶発債務

(1) 保証債務

下記の関係会社の借入金等及び従業員の住宅資金借入金に対して債務保証を行っております。

	前事業年度 (平成28年3月31日)		当事業年度 (平成29年3月31日)
㈱キッツメタルワークス	737百万円	㈱キッツメタルワークス	466百万円
㈱ホテル紅や	383	㈱ホテル紅や	190
㈱キッツエスシーティ	53	㈱キッツエスシーティ	120
従業員	4	従業員	1
計	1,179	計	778

(2) 電子記録債権割引高

	前事業年度 (平成28年3月31日)		当事業年度 (平成29年3月31日)
電子記録債権割引高	1百万円		－百万円

(損益計算書関係)

※1 関係会社との取引に係るものは次の通りであります。

	前事業年度 (自 平成27年4月1日 至 平成28年3月31日)		当事業年度 (自 平成28年4月1日 至 平成29年3月31日)
売上高	19,414百万円		17,209百万円
仕入高	21,563		19,122
販売費及び一般管理費	161		180
営業取引以外の取引高	805		1,733

なお、上記の「営業取引以外の取引高」には※5に記載している米国連結子会社との移転価格税制調整金766百万円を含めております。

※2 販売費に属する費用のおおよその割合は前事業年度51%、当事業年度51%、一般管理費に属する費用のおおよその割合は前事業年度49%、当事業年度49%であります。

販売費及び一般管理費のうち主要な費目及び金額は次の通りであります。

	前事業会計年度 (自 平成27年4月1日 至 平成28年3月31日)	当事業会計年度 (自 平成28年4月1日 至 平成29年3月31日)
販売手数料	413百万円	438百万円
荷造運搬費	1,316	1,265
広告宣伝費	168	194
役員報酬	169	157
役員賞与引当金繰入	49	53
役員株式給付引当金繰入	—	37
給与手当	3,224	3,341
賞与引当金繰入	438	493
退職給付費用	371	303
賃借料	175	177
減価償却費	558	523
研究開発費	1,711	1,546
支払手数料	1,025	933
その他	2,604	2,943
計	12,226	12,411

※3 有形固定資産売却益の内容は次の通りであります。

	前事業年度 (自 平成27年4月1日 至 平成28年3月31日)	当事業年度 (自 平成28年4月1日 至 平成29年3月31日)
機械及び装置	0百万円	1百万円
工具、器具及び備品	0	—
計	0	1

※4 有形固定資産売却及び除却損の内容は次の通りであります。

有形固定資産売却損

	前事業年度 (自 平成27年4月1日 至 平成28年3月31日)	当事業年度 (自 平成28年4月1日 至 平成29年3月31日)
建物	—百万円	15百万円
機械及び装置	—	0
建設仮勘定	1	—
計	1	15

有形固定資産除却損

	前事業年度 (自 平成27年4月1日 至 平成28年3月31日)	当事業年度 (自 平成28年4月1日 至 平成29年3月31日)
建物	37百万円	50百万円
構築物	0	14
機械及び装置	41	11
工具、器具及び備品	1	0
その他	3	0
計	84	77

※5 日米間の移転価格に関し、日米相互協議が平成28年10月に合意に至りました。特別利益に計上している移転価格税制調整金は、本合意内容に基づいて、米国の連結子会社であるKITZ CORP. OF AMERICAが当社に対して支払うことになった過年度の調整金であります。

※6 移転価格税制に係る日米相互協議の合意による還付額であります。

(有価証券関係)

前事業年度 (平成28年3月31日)

子会社株式及び関連会社株式 (貸借対照表計上額 子会社株式 26,284百万円) は、市場価格がなく、時価を把握することが極めて困難と認められることから、記載しておりません。

当事業年度 (平成29年3月31日)

子会社株式及び関連会社株式 (貸借対照表計上額 子会社株式 26,297百万円) は、市場価格がなく、時価を把握することが極めて困難と認められることから、記載しておりません。

(税効果会計関係)

1. 繰延税金資産及び繰延税金負債の発生の主な原因別内訳

	前事業年度 (平成28年3月31日)	当事業年度 (平成29年3月31日)
繰延税金資産		
賞与引当金	316百万円	344百万円
退職給付引当金	330	269
関係会社株式評価損	754	764
投資有価証券評価損	161	141
減損損失	712	698
その他	610	643
繰延税金資産 小計	2,883	2,859
評価性引当額	△1,752	△1,691
繰延税金資産 合計	1,131	1,168
繰延税金負債		
その他有価証券評価差額金	△1,045	△729
その他	△18	△18
繰延税金負債 合計	△1,063	△747
繰延税金資産(△:繰延税金負債)の純額	67	420

2. 法定実効税率と税効果会計適用後の法人税等の負担率との間に重要な差異があるときの、当該差異の原因となった主要な項目別の内訳

	前事業年度 (平成28年3月31日)	当事業年度 (平成29年3月31日)
法定実効税率	32.4%	30.3%
交際費等永久に損金に算入されない項目	1.7	1.8
受取配当金等永久に益金に算入されない項目	△6.6	△12.4
税額控除	△3.2	△2.0
住民税均等割等	0.9	0.8
評価性引当額の増加(△減少)	0.7	△1.5
税率変更による期末繰延税金資産の減額修正	1.9	—
過年度法人税等	—	△8.9
その他	1.5	1.2
税効果会計適用後の法人税等の負担率	29.3	9.3



(重要な後発事象)  
該当事項はありません。

④【附属明細表】

【有形固定資産等明細表】

(単位：百万円)

区分	資産の種類	当期首残高	当期増加額	当期減少額	当期償却額	当期末残高	減価償却累計額
有形固定資産	建物	6,392	267	3,528 (2,848)	378	2,752	7,732
	構築物	437	71	22 (0)	50	436	1,110
	機械及び装置	3,818	1,047	171 (8)	820	3,874	17,245
	工具、器具及び備品	4,449	310	1 (0)	272	4,486	5,795
	土地	5,034	—	1,245 (805)	—	3,789	—
	建設仮勘定	258	1,092	1,145	—	205	—
	その他	173	109	0	61	220	135
	計	20,565	2,899	6,115 (3,662)	1,583	15,766	32,019
無形固定資産		2,814	2,079	121 (14)	560	4,211	2,121

(注)1. 「当期減少額」欄の( )内は内書きで、減損損失の計上額を表示しております。

2. 上記1. 以外の当期減少額のうち、主なものは以下のとおりであります。

資産の種類	内容	金額
建物	本社不動産の売却	657
土地	本社不動産の売却	439

【引当金明細表】

(単位：百万円)

科目	当期首残高	当期増加額	当期減少額	当期末残高
貸倒引当金	2,245	2	32	2,215
賞与引当金	1,042	1,133	1,042	1,133
役員賞与引当金	49	53	49	53
役員株式給付引当金	—	37	1	36

(2) 【主な資産及び負債の内容】

連結財務諸表を作成しているため、記載を省略しております。

(3) 【その他】

該当事項はありません。

## 第6【提出会社の株式事務の概要】

事業年度	4月1日から3月31日まで
定時株主総会	6月中
基準日	3月31日（注）
剰余金の配当の基準日	9月30日 3月31日
1単元の株式数	100株
単元未満株式の 買取り及び売渡し  取扱場所  株主名簿管理人  取次所  買取・売渡手数料	（特別口座） 東京都千代田区丸の内一丁目4番5号 三菱UFJ信託銀行株式会社 証券代行部 （特別口座） 東京都千代田区丸の内一丁目4番5号 三菱UFJ信託銀行株式会社    無料
公告掲載方法	電子公告 但し、やむを得ない事由により電子公告をすることができない場合は、日本経済新聞に掲載いたします。 公告掲載URL ( <a href="http://www.kitz.co.jp/">http://www.kitz.co.jp/</a> )
株主に対する特典	1. 権利確定日 3月末日 対象者 保有株式数 1,000株以上 (1)「株主様ご優待案内」冊子 ・ホテル紅や宿泊割引券、稀石の癒（ホテル紅や別館）優待券 ・高性能浄水器・各種交換カートリッジの割引販売 ・北澤美術館招待券 (2)オリジナルクオカード ・保有株式数 1,000株以上 1,000円券1枚 ・ 同上 2,000株以上 2,000円券1枚 ・ 同上 3,000株以上 3,000円券1枚 (3)北澤美術館ガラスカレンダー（大判）1部 (4)長期保有株主優待 3月末現在、5年以上かつ1,000株以上ご所有の株主様につき、次より1点を追加 1. 北澤美術館日本画カレンダー（大判）1部 2. 北澤美術館日本画カレンダー（卓上サイズ）1部 3. 平成28年熊本地震の被災地復興支援に対する寄附1,000円 2. 権利確定日 9月末日 対象者 保有株式数 1,000株以上の新規株主様※ 北澤美術館ガラスカレンダー（大判）1部 ※3月末の基準日に異なる株主番号で、1,000株以上保有されていた株主様は除きません。

（注）当社定款の定めにより、単元未満株主は、会社法第189条第2項各号に掲げる権利、株主の有する株式数に応じた募集株式の割当て及び募集新株予約権の割当てを受ける権利並びに単元未満株式の売渡請求をする権利以外の権利を有していません。

## 第7【提出会社の参考情報】

### 1【提出会社の親会社等の情報】

当社は、金融商品取引法第24条の7第1項に規定する親会社等はありません。

### 2【その他の参考情報】

当事業年度の開始日から有価証券報告書提出日までの間に、次の書類を提出しております。

(1) 有価証券報告書及びその添付書類並びに確認書

事業年度（第102期）（自 平成27年4月1日 至 平成28年3月31日）平成28年6月29日関東財務局長に提出

(2) 内部統制報告書及びその添付書類

平成28年6月29日関東財務局長に提出

(3) 四半期報告書及び確認書

（第103期第1四半期）（自 平成28年4月1日 至 平成28年6月30日）平成28年8月10日関東財務局長に提出

（第103期第2四半期）（自 平成28年7月1日 至 平成28年9月30日）平成28年11月11日関東財務局長に提出

（第103期第3四半期）（自 平成28年10月1日 至 平成28年12月31日）平成29年2月10日関東財務局長に提出

(4) 臨時報告書

平成28年6月30日関東財務局長に提出

企業内容等の開示に関する内閣府令第19条第2項第9号の2（株主総会における議決権行使の結果）に基づく臨時報告書であります。

平成29年1月30日関東財務局長に提出

企業内容等の開示に関する内閣府令第19条第2項第12号及び第19号の規定に基づく臨時報告書であります。

(5) 発行登録書（普通社債）及びその添付書類

平成28年9月27日関東財務局長に提出

(6) 訂正発行登録書

平成29年1月30日関東財務局長に提出

(7) 自己株券買付状況報告書

報告期間（自 平成28年6月1日 至 平成28年6月30日）平成28年7月14日関東財務局長に提出

報告期間（自 平成28年7月1日 至 平成28年7月31日）平成28年8月10日関東財務局長に提出

報告期間（自 平成28年8月1日 至 平成28年8月31日）平成28年9月9日関東財務局長に提出

報告期間（自 平成28年9月1日 至 平成28年9月30日）平成28年10月11日関東財務局長に提出

報告期間（自 平成28年10月1日 至 平成28年10月31日）平成28年11月11日関東財務局長に提出

報告期間（自 平成28年11月1日 至 平成28年11月30日）平成28年12月12日関東財務局長に提出

報告期間（自 平成28年12月1日 至 平成28年12月31日）平成29年1月11日関東財務局長に提出

報告期間（自 平成29年2月1日 至 平成29年2月28日）平成29年3月10日関東財務局長に提出

報告期間（自 平成29年3月1日 至 平成29年3月31日）平成29年4月13日関東財務局長に提出

報告期間（自 平成29年4月1日 至 平成29年4月30日）平成29年5月15日関東財務局長に提出

報告期間（自 平成29年5月1日 至 平成29年5月31日）平成29年6月14日関東財務局長に提出

## 第二部【提出会社の保証会社等の情報】

該当事項はありません。

# 独立監査人の監査報告書及び内部統制監査報告書

平成29年 6 月27日

株式会社キッツ

取締役会 御中

新日本有限責任監査法人

指定有限責任社員  
業務執行社員 公認会計士 柳井 浩一 印

指定有限責任社員  
業務執行社員 公認会計士 大野 祐平 印

## <財務諸表監査>

当監査法人は、金融商品取引法第193条の2第1項の規定に基づく監査証明を行うため、「経理の状況」に掲げられている株式会社キッツの平成28年4月1日から平成29年3月31日までの連結会計年度の連結財務諸表、すなわち、連結貸借対照表、連結損益計算書、連結包括利益計算書、連結株主資本等変動計算書、連結キャッシュ・フロー計算書、連結財務諸表作成のための基本となる重要な事項、その他の注記及び連結附属明細表について監査を行った。

## 連結財務諸表に対する経営者の責任

経営者の責任は、我が国において一般に公正妥当と認められる企業会計の基準に準拠して連結財務諸表を作成し適正に表示することにある。これには、不正又は誤謬による重要な虚偽表示のない連結財務諸表を作成し適正に表示するために経営者が必要と判断した内部統制を整備及び運用することが含まれる。

## 監査人の責任

当監査法人の責任は、当監査法人が実施した監査に基づいて、独立の立場から連結財務諸表に対する意見を表明することにある。当監査法人は、我が国において一般に公正妥当と認められる監査の基準に準拠して監査を行った。監査の基準は、当監査法人に連結財務諸表に重要な虚偽表示がないかどうかについて合理的な保証を得るために、監査計画を策定し、これに基づき監査を実施することを求めている。

監査においては、連結財務諸表の金額及び開示について監査証拠を入手するための手続が実施される。監査手続は、当監査法人の判断により、不正又は誤謬による連結財務諸表の重要な虚偽表示のリスクの評価に基づいて選択及び適用される。財務諸表監査の目的は、内部統制の有効性について意見表明するためのものではないが、当監査法人は、リスク評価の実施に際して、状況に応じた適切な監査手続を立案するために、連結財務諸表の作成と適正な表示に関連する内部統制を検討する。また、監査には、経営者が採用した会計方針及びその適用方法並びに経営者によって行われた見積りの評価も含め全体としての連結財務諸表の表示を検討することが含まれる。

当監査法人は、意見表明の基礎となる十分かつ適切な監査証拠を入手したと判断している。

## 監査意見

当監査法人は、上記の連結財務諸表が、我が国において一般に公正妥当と認められる企業会計の基準に準拠して、株式会社キッツ及び連結子会社の平成29年3月31日現在の財政状態並びに同日をもって終了する連結会計年度の経営成績及びキャッシュ・フローの状況をすべての重要な点において適正に表示しているものと認める。

#### <内部統制監査>

当監査法人は、金融商品取引法第193条の2第2項の規定に基づく監査証明を行うため、株式会社キッツの平成29年3月31日現在の内部統制報告書について監査を行った。

#### 内部統制報告書に対する経営者の責任

経営者の責任は、財務報告に係る内部統制を整備及び運用し、我が国において一般に公正妥当と認められる財務報告に係る内部統制の評価の基準に準拠して内部統制報告書を作成し適正に表示することにある。

なお、財務報告に係る内部統制により財務報告の虚偽の記載を完全には防止又は発見することができない可能性がある。

#### 監査人の責任

当監査法人の責任は、当監査法人が実施した内部統制監査に基づいて、独立の立場から内部統制報告書に対する意見を表明することにある。当監査法人は、我が国において一般に公正妥当と認められる財務報告に係る内部統制の監査の基準に準拠して内部統制監査を行った。財務報告に係る内部統制の監査の基準は、当監査法人に内部統制報告書に重要な虚偽表示がないかどうかについて合理的な保証を得るために、監査計画を策定し、これに基づき内部統制監査を実施することを求めている。

内部統制監査においては、内部統制報告書における財務報告に係る内部統制の評価結果について監査証拠を入手するための手続が実施される。内部統制監査の監査手続は、当監査法人の判断により、財務報告の信頼性に及ぼす影響の重要性に基づいて選択及び適用される。また、内部統制監査には、財務報告に係る内部統制の評価範囲、評価手続及び評価結果について経営者が行った記載を含め、全体としての内部統制報告書の表示を検討することが含まれる。

当監査法人は、意見表明の基礎となる十分かつ適切な監査証拠を入手したと判断している。

#### 監査意見

当監査法人は、株式会社キッツが平成29年3月31日現在の財務報告に係る内部統制は有効であると表示した上記の内部統制報告書が、我が国において一般に公正妥当と認められる財務報告に係る内部統制の評価の基準に準拠して、財務報告に係る内部統制の評価結果について、すべての重要な点において適正に表示しているものと認める。

#### 利害関係

会社と当監査法人又は業務執行社員との間には、公認会計士法の規定により記載すべき利害関係はない。

以 上

---

(注) 1. 上記は監査報告書の原本に記載された事項を電子化したものであり、その原本は当社（有価証券報告書提出会社）が別途保管しております。

2. XBRLデータは監査の対象には含まれていません。

# 独立監査人の監査報告書

平成29年 6月27日

株式会社キッツ

取締役会 御中

新日本有限責任監査法人

指定有限責任社員  
業務執行社員 公認会計士 柳井 浩一 印

指定有限責任社員  
業務執行社員 公認会計士 大野 祐平 印

当監査法人は、金融商品取引法第193条の2第1項の規定に基づく監査証明を行うため、「経理の状況」に掲げられている株式会社キッツの平成28年4月1日から平成29年3月31日までの第103期事業年度の財務諸表、すなわち、貸借対照表、損益計算書、株主資本等変動計算書、重要な会計方針、その他の注記及び附属明細表について監査を行った。

## 財務諸表に対する経営者の責任

経営者の責任は、我が国において一般に公正妥当と認められる企業会計の基準に準拠して財務諸表を作成し適正に表示することにある。これには、不正又は誤謬による重要な虚偽表示のない財務諸表を作成し適正に表示するために経営者が必要と判断した内部統制を整備及び運用することが含まれる。

## 監査人の責任

当監査法人の責任は、当監査法人が実施した監査に基づいて、独立の立場から財務諸表に対する意見を表明することにある。当監査法人は、我が国において一般に公正妥当と認められる監査の基準に準拠して監査を行った。監査の基準は、当監査法人に財務諸表に重要な虚偽表示がないかどうかについて合理的な保証を得るために、監査計画を策定し、これに基づき監査を実施することを求めている。

監査においては、財務諸表の金額及び開示について監査証拠を入手するための手続が実施される。監査手続は、当監査法人の判断により、不正又は誤謬による財務諸表の重要な虚偽表示のリスクの評価に基づいて選択及び適用される。財務諸表監査の目的は、内部統制の有効性について意見表明するためのものではないが、当監査法人は、リスク評価の実施に際して、状況に応じた適切な監査手続を立案するために、財務諸表の作成と適正な表示に関連する内部統制を検討する。また、監査には、経営者が採用した会計方針及びその適用方法並びに経営者によって行われた見積りの評価も含め全体としての財務諸表の表示を検討することが含まれる。

当監査法人は、意見表明の基礎となる十分かつ適切な監査証拠を入手したと判断している。

## 監査意見

当監査法人は、上記の財務諸表が、我が国において一般に公正妥当と認められる企業会計の基準に準拠して、株式会社キッツの平成29年3月31日現在の財政状態及び同日をもって終了する事業年度の経営成績をすべての重要な点において適正に表示しているものと認める。

## 利害関係

会社と当監査法人又は業務執行社員との間には、公認会計士法の規定により記載すべき利害関係はない。

以 上

(注) 1. 上記は監査報告書の原本に記載された事項を電子化したものであり、その原本は当社（有価証券報告書提出会社）が別途保管しております。

2. XBR Lデータは監査の対象には含まれていません。

## 【表紙】

【提出書類】	内部統制報告書
【根拠条文】	金融商品取引法第24条の4の4第1項
【提出先】	関東財務局長
【提出日】	平成29年6月27日
【会社名】	株式会社キッツ
【英訳名】	KITZ CORPORATION
【代表者の役職氏名】	代表取締役社長 堀田 康之
【最高財務責任者の役職氏名】	該当事項はありません。
【本店の所在の場所】	千葉県美浜区中瀬一丁目10番1
【縦覧に供する場所】	株式会社東京証券取引所 (東京都中央区日本橋兜町2番1号)

## 1 【財務報告に係る内部統制の基本的枠組みに関する事項】

代表取締役社長 堀田康之は、当社の財務報告に係る内部統制の整備及び運用に責任を有しており、企業会計審議会の公表した「財務報告に係る内部統制の評価及び監査の基準並びに財務報告に係る内部統制の評価及び監査に関する実施基準の設定について（意見書）」に示されている内部統制の基本的枠組みに準拠して財務報告に係る内部統制を整備及び運用しております。

なお、内部統制は、内部統制の各基本的要素が有機的に結びつき、一体となって機能することで、その目的を合理的な範囲で達成しようとするものであるため、財務報告に係る内部統制により財務報告の虚偽の記載を完全には防止又は発見することができない可能性があります。

## 2 【評価の範囲、基準日及び評価手続に関する事項】

財務報告に係る内部統制の評価は、当事業年度の末日である平成29年3月31日を基準日とし、評価に当たっては、一般に公正妥当と認められる財務報告に係る内部統制の評価の基準に準拠しました。

本評価においては、まず全社的な内部統制の評価を行い、その結果を踏まえ、財務報告に関わる重大な虚偽記載につながるリスクに着眼して業務プロセスを選定し、業務プロセスの評価においては、選定された業務プロセスを分析した上で、財務報告の信頼性に重要な影響を及ぼす統制上の要点を識別し、当該統制上の要点について整備及び運用状況を評価することによって、内部統制の有効性に関する評価を行いました。

財務報告に係る内部統制の評価の範囲は、当社及び連結子会社について、財務報告の信頼性に及ぼす影響の金額的及び質的重要性の観点から必要な範囲を決定しました。

全社的な内部統制の評価の範囲については、当連結会計年度の事業計画における連結売上高（連結会社間取引消去後）の金額が高い会社から合算していき、当連結会計年度の事業計画における連結売上高の概ね95%に達している16社（当社及び連結子会社15社）を対象としました。

業務プロセスに係る内部統制の評価範囲については、当連結会計年度の事業計画における連結売上高の金額が高い会社から合算していき、当連結会計年度の事業計画における連結売上高の概ね2/3に達している4社（当社及び連結子会社3社）を「重要な事業拠点」と選定しました。選定した重要な事業拠点においては、企業の事業目的に大きく関わる勘定科目として売上高、売掛金及び棚卸資産に至る業務プロセスを評価の対象とし、さらに、重要な虚偽記載の発生可能性が高く、見積りや予測を伴う重要な勘定科目に関わる業務プロセスを、財務報告への影響を勘案して重要性の大きい業務プロセスとして評価対象としました。

また、棚卸資産については重要性を考慮して、重要な事業拠点に該当しない1社を評価対象に追加しております。

なお、全社的な内部統制及び業務プロセスに係る内部統制の評価範囲については当連結会計年度の実績値における連結売上高をもって見直しを行いました。事業計画における連結売上高による選定結果を変更する必要性は生じておりません。

## 3 【評価結果に関する事項】

上記の評価の結果、当事業年度末日時点において、当社の財務報告に係る内部統制は有効であると判断しました。

## 4 【付記事項】

付記すべき事項はありません。

## 5 【特記事項】

特記すべき事項はありません。