

# KITZ

## 下水道プラント用バルブ

ゲートバルブ・チャッキバルブ・バタフライバルブ  
空気抜き弁・偏心弁



# 蓄積した鋳造・製造技術と 徹底した品質管理から誕生する

## KITZ下水道プラント用バルブ

KITZ下水道プラント用バルブは、そのベースとなる鋳鉄製バルブを設計から鋳造・加工・組立・塗装に至るまで社内で一貫生産。徹底した品質管理体制の基に、優れた品質の製品をお届けしています。

### 特殊仕様

### オプション対応

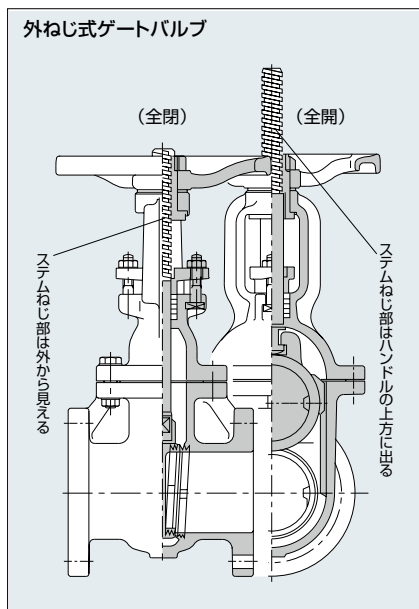
当カタログに掲載する標準仕様のプラント用バルブ以外にも、下記の特仕様・オプション付も製作対応いたします。ご希望仕様の詳細をお申し付けください。

- |                    |                   |
|--------------------|-------------------|
| ●チェーン操作式ゲートバルブ     | ●ダッシュポット付チャッキバルブ  |
| ●開閉台付ゲートバルブ        | ●開度目盛付チャッキバルブ     |
| ●インジケータ付ゲートバルブ     | ●リミットスイッチ付チャッキバルブ |
| ●リミットスイッチ付ゲートバルブ   | ●電動操作機付バタフライバルブ   |
| ●バイパス配管付チャッキバルブ    | ●開閉台付バタフライバルブ     |
| ●カウンターウエイト付チャッキバルブ | ●横形バタフライバルブ       |

## 品質を追求したKITZ下水道用鋳鉄製バルブ

- 耐食性を重視し、環境にも配慮したエポキシ樹脂粉体塗装を採用。\*
- 流体圧力・配管応力に強いボデー設計。
- 自動高圧造型機と専用自動鋳造ラインを導入、精度の高い鋳物を鋳造。
- 高品質を追求するトランスファーマシン加工と自動組立ライン。
- 自動化など様々なニーズに対応する総合供給力。

\*ゲート/グローブバルブの300A以下



### ●開閉状態の確認が容易な 外ねじ式ゲートバルブ

外ねじ式ゲートバルブは、ステムねじ部がバルブの開閉に従って上下する構造で、バルブの開閉状態の確認が容易にでき、液溜りによるねじ部での噛み込みがありません。

### ●水道用ゴムを採用した フランジ形バタフライバルブ

フランジ形バタフライバルブは、弁座に封止性に優れたクロロレンゴム (JIS K 6353 水道用ゴム) を採用しています。また面間は、水道用バタフライバルブ規格 (JIS B 2064) に合致しています。

### ●高い耐食性を確保し、環境にも 配慮した粉体塗装を標準採用

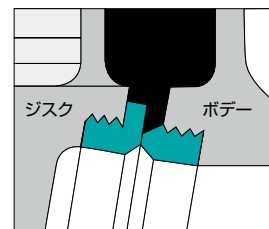
標準塗装に採用しているエポキシ樹脂粉体塗装は、高い耐食性を有しているながら、鉛や

有機溶剤を使用しないため、環境にも配慮した塗装です。また、粉体塗装は重ね塗りが不要なので、均一な膜厚を確保でき、塗装品質が安定します。

\*ゲート/グローブバルブの300A以下

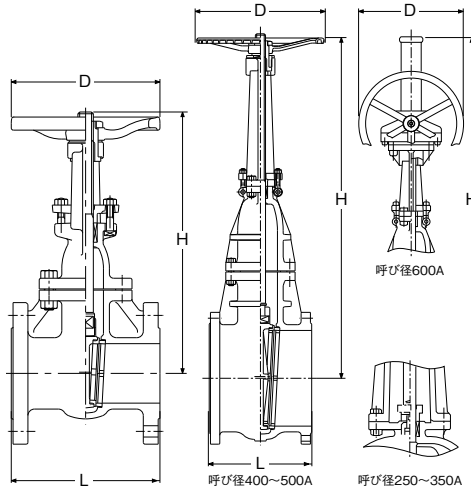
### ●シールの信頼性に優れた ねじ込み式シート

KITZ下水道プラント用バルブのボデーおよびジスクシートは、ねじ込み式であり、シールの信頼性に優れた構造です。



## 7.5K 鑄鉄製フランジ形 外ねじ式ゲートバルブ

製品記号  
7.5FCLUS



### ■主要仕様

使用温度範囲	常温	
最高使用圧力 MPa	静流水 0.74	
標準塗装材料*	本体内面/弁体	300A 以下 エポキシ樹脂粉体塗装 350A 以上 エポキシ樹脂塗装
	本体外面	300A 以下 エポキシ樹脂粉体塗装+変性エポキシ塗料 350A 以上 鉛・クロムフリーさび止め塗装
弁の開閉	反時計回り「開」	
面間寸法	JIS B 2062	
管接続部	JIS B 2062	
適応流体	下水汚泥・処理水・排水・農水	
日本水道協会検査	要求により仕様書品検査実施	

\*特別塗装仕様にも対応します。事前に塗装仕様をご指定ください。

### ■主要材料

部品名	材料
弁箱	FC200 + 塗装*
ふた	FC200 + 塗装*
弁棒	SUS403
弁体	FC200 + 塗装*
弁箱付き弁座	SUS304
弁体付き弁座	SUS403
パッキン	非石綿パッキン
ガスケット	非石綿ガスケット
ハンドル車	FC250、250A ~ 600A FCD400-15

\*特別要部材料品も製作します。ご指定ください。  
\*塗装については上記主要仕様をご参照ください。

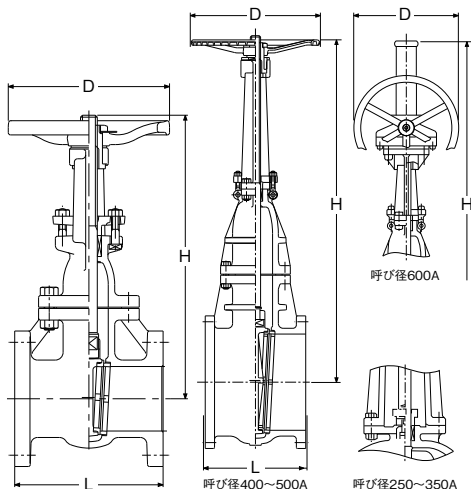
### ■主要寸法

呼び径	単位:mm													
	A	50	75	100	125	150	200	250	300	350	400	450	500	600
B	2	3	4	5	6	8	10	12	14	16	18	20	24	
L	180	240	250	260	280	300	380	400	430	470	500	530	560	
H (全開)	343	464	548	649	761	957	1169	1364	1561	1795	1999	2232	2657	
D	170	200	250	280	300	350	400	450	500	600	600	680	500	

注) 呼び径 600A はギア操作機付。

## JIS 10K 鑄鉄製フランジ形 外ねじ式ゲートバルブ

製品記号  
10FCLUS



### ■主要仕様

使用温度範囲	常温	
最高使用圧力 MPa	静流水	300A 以下 1.37、350A 以上 0.98
	脈動水	300A 以下 0.98、350A 以上 0.86
標準塗装材料*	本体内面/弁体	300A 以下 エポキシ樹脂粉体塗装 350A 以上 エポキシ樹脂塗装
	本体外面	300A 以下 エポキシ樹脂粉体塗装+変性エポキシ塗料 350A 以上 鉛・クロムフリーさび止め塗装
弁の開閉	反時計回り「開」	
面間寸法	JIS B 2002 / JIS B 2031	
管接続部	JIS B 2239	
適応流体	下水汚泥・処理水・排水・農水	
日本水道協会検査	要求により仕様書品検査実施	

\*特別塗装仕様にも対応します。事前に塗装仕様をご指定ください。

### ■主要材料

部品名	材料
弁箱	FC200 + 塗装*
ふた	FC200 + 塗装*
弁棒	SUS403
弁体	FC200 + 塗装*
弁箱付き弁座	SUS304
弁体付き弁座	SUS403
パッキン	非石綿パッキン
ガスケット	非石綿ガスケット
ハンドル車	FC250、250A ~ 600A FCD400-15

\*特別要部材料品も製作します。ご指定ください。  
\*塗装については上記主要仕様をご参照ください。

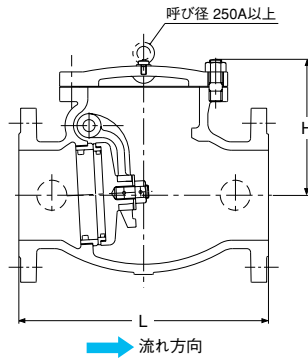
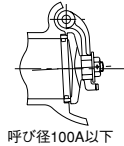
### ■主要寸法

呼び径	単位:mm														
	A	40	50	65	80	100	125	150	200	250	300	350	400	450	500
B	1 1/2	2	2 1/2	3	4	5	6	8	10	12	14	16	18	20	24
L	165	180	190	200	230	250	270	290	330	350	381	406	432	457	508
H (全開)	305	343	390	464	548	649	761	957	1169	1364	1561	1795	1999	2232	2657
D	160	170	170	200	250	280	300	350	400	450	500	600	600	680	500

注) \*1 [ ] は JIS B 2031 規格品です。呼び径 600A はギア操作機付。

## 7.5K 鑄鉄製フランジ形 チャッキバルブ

製品記号  
7.5FCOUS



### 主要仕様

使用温度範囲	常温	
最高使用圧力 MPa	静流水 0.74	
標準塗装材料 <sup>*1</sup>	本体内面/弁体	300A 以下 エポキシ樹脂粉末塗装 350A 以上 エポキシ樹脂塗装
	本体外面	300A 以下 エポキシ樹脂粉末塗装+変性エポキシ塗料 350A 以上 鉛・クロムフリーさび止め塗装
面間寸法 <sup>*2</sup>	JIS B 2031 10K 規格	
管接続部	JIS B 2062	
適応流体	下水汚泥・処理水・排水・農水	
日本水道協会検査	要求により仕様書品検査実施	

※1 特別塗装仕様にも対応します。事前に塗装仕様をご指定ください。  
※2 250A 以上は JIS B 2002 に準じています。

### 主要材料

部品名	材料
弁箱	FC200 + 塗装 <sup>*</sup>
ふた	FC200 + 塗装 <sup>*</sup>
弁体	100A 以下 SUS304, 125A 以上 FC200 + 塗装 <sup>*</sup>
ヒンジピン	SUS304
弁箱付き弁座	SUS304
弁体付き弁座	SUS304
ガスケット	非石綿ガスケット

<sup>\*</sup> 特別要部材料品も製作します。ご指定ください。  
※ 塗装については上記主要仕様をご参照ください。

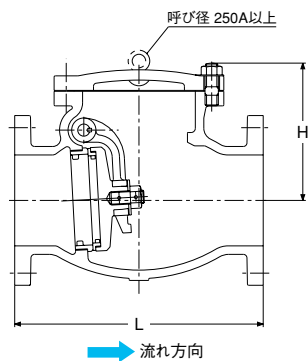
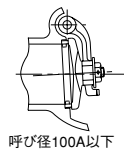
### 主要寸法

呼び径	単位:mm									
	A	50	75	100	125	150	200	250	300	350
B	2	3	4	5	6	8	10	12	14	14
L	200	240	290	360	410	500	620	700	787	787
H	111	145	165	207	225	268	315	356	381	381

注) 呼び径 400A 以上も製作します。お問い合わせください。

## JIS 10K 鑄鉄製フランジ形 チャッキバルブ

製品記号  
10FCOUS



### 主要仕様

使用温度範囲	常温	
最高使用圧力 MPa	静流水	300A 以下 1.37, 350A 以上 0.98
	脈動水	300A 以下 0.98, 350A 以上 0.86
標準塗装材料 <sup>*1</sup>	本体内面/弁体	300A 以下 エポキシ樹脂粉末塗装 350A 以上 エポキシ樹脂塗装
	本体外面	300A 以下 エポキシ樹脂粉末塗装+変性エポキシ塗料 350A 以上 鉛・クロムフリーさび止め塗装
面間寸法 <sup>*2</sup>	JIS B 2031	
管接続部	JIS B 2239	
適応流体	下水汚泥・処理水・排水・農水	
日本水道協会検査	要求により仕様書品検査実施	

※1 特別塗装仕様にも対応します。事前に塗装仕様をご指定ください。  
※2 250A 以上は JIS B 2002 に準じています。

### 主要材料

部品名	材料
弁箱	FC200 + 塗装 <sup>*</sup>
ふた	FC200 + 塗装 <sup>*</sup>
弁体	100A 以下 SUS304, 125A 以上 FC200 + 塗装 <sup>*</sup>
ヒンジピン	SUS304
弁箱付き弁座	SUS304
弁体付き弁座	SUS304
ガスケット	非石綿ガスケット

<sup>\*</sup> 特別要部材料品も製作します。ご指定ください。  
※ 塗装については上記主要仕様をご参照ください。

### 主要寸法

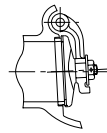
呼び径	単位:mm											
	A	40	50	65	80	100	125	150	200	250	300	350
B	1 <sup>1</sup> / <sub>2</sub>	2	2 <sup>1</sup> / <sub>2</sub>	3	4	5	6	8	10	12	14	14
L	190	200	220	240	290	360	410	500	620	700	787	787
H (全開)	106	111	121	145	165	207	225	268	315	356	381	381

注) \*1 □ は JIS B 2031 規格品です。\*2 呼び径 400A 以上も製作します。お問い合わせください。

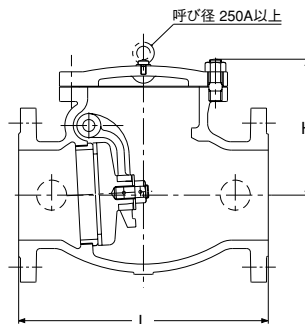
## 7.5K 鑄鉄製フランジ形 ソフトシートチャッキバルブ

製品記号

7.5FCORS



呼び径100A以下



呼び径 250A以上

→ 流れ方向

### ■主要仕様

使用温度範囲	常温	
最高使用圧力 MPa	静流水 0.74	
標準塗装材料 <sup>※1</sup>	本体内面 / 弁体	300A 以下 エポキシ樹脂粉末塗装 350A 以上 エポキシ樹脂塗装
	本体外面	300A 以下 エポキシ樹脂粉末塗装+変性エポキシ塗料 350A 以上 鉛・クロムフリーさび止め塗装
面間寸法 <sup>※2</sup>	JIS B 2031 10K 規格	
管接続部	JIS B 2062	
適応流体	下水汚泥・処理水・排水・農水	
日本水道協会検査	要求により仕様書品検査実施	

※1 特別塗装仕様にも対応します。事前に塗装仕様をご指定ください。

※2 250A 以上は JIS B 2002 に準じています。

### ■主要材料

部品名	材料
弁箱	FC200 + 塗装 <sup>*</sup>
ふた	FC200 + 塗装 <sup>*</sup>
弁体	100A 以下 SUS304 125A 以上 FC200 + 塗装 <sup>*</sup>
ヒンジピン	SUS304
弁箱付き弁座	SUS304
弁体付き弁座	クロロプレンゴム
ガスケット	非石綿ガスケット

\*特別要部材料品も製作します。ご指定ください。

\*塗装については上記主要仕様をご参照ください。

### ■主要寸法

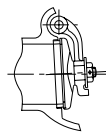
呼び径	単位:mm									
	A	50	75	100	125	150	200	250	300	350
B	2	3	4	5	6	8	10	12	14	
L	200	240	290	360	410	500	620	700	787	
H	111	145	165	207	225	268	315	356	381	

注) 呼び径 400A 以上も製作します。お問い合わせください。

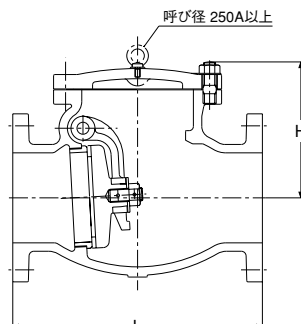
## 10K 鑄鉄製フランジ形 ソフトシートチャッキバルブ

製品記号

10FCORS



呼び径100A以下



呼び径 250A以上

→ 流れ方向

### ■主要仕様

使用温度範囲	常温	
最高使用圧力 MPa	静流水 300A 以下 1.37、350A 以上 0.98 脈動水 300A 以下 0.98、350A 以上 0.86	
標準塗装材料 <sup>※1</sup>	本体内面 / 弁体	300A 以下 エポキシ樹脂粉末塗装 350A 以上 エポキシ樹脂塗装
	本体外面	300A 以下 エポキシ樹脂粉末塗装+変性エポキシ塗料 350A 以上 鉛・クロムフリーさび止め塗装
面間寸法 <sup>※2</sup>	JIS B 2031	
管接続部	JIS B 2239	
適応流体	下水汚泥・処理水・排水・農水	
日本水道協会検査	要求により仕様書品検査実施	

※1 特別塗装仕様にも対応します。事前に塗装仕様をご指定ください。

※2 250A 以上は JIS B 2002 に準じています。

### ■主要材料

部品名	材料
弁箱	FC200 + 塗装 <sup>*</sup>
ふた	FC200 + 塗装 <sup>*</sup>
弁体	100A 以下 SUS304 125A 以上 FC200 + 塗装 <sup>*</sup>
ヒンジピン	SUS304
弁箱付き弁座	SUS304
弁体付き弁座	クロロプレンゴム
ガスケット	非石綿ガスケット

\*特別要部材料品も製作します。ご指定ください。

\*塗装については上記主要仕様をご参照ください。

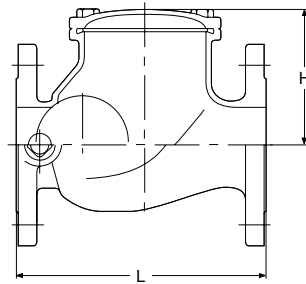
### ■主要寸法

呼び径	単位:mm											
	A	40	50	65	80	100	125	150	200	250	300	350
B	1 1/2	2	2 1/2	3	4	5	6	8	10	12	14	
L	190	200	220	240	290	360	410	500	620	700	787	
H (全開)	106	111	121	145	165	207	225	268	315	356	381	

注) 呼び径 400A 以上も製作します。お問い合わせください。

# 10K ステンレス鋼製フランジ形 水平配管対応空気抜き穴付ボールチャッキバルブ

製品記号  
10UFTE



**配管姿勢について**  
本製品は、二次側にバルブと同口径で0.05MPa (0.5kgf/cm<sup>2</sup>)以上の水頭圧のある水平配管、または二次側が上向きになる垂直配管で使用可能です。なお、ふたが下向きでは使用できません。

## ■主要仕様

使用温度範囲	常温
使用圧力範囲 MPa	0.05 ~ 1.40
面間寸法	JIS B 2002
管接続部	JIS B 2220
適応流体	汚水・汚物水・雑排水・その他異物を含んだ水

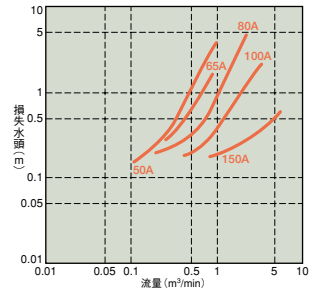
注) ボールが開くために必要な最小差圧(開口圧力)は、0.05MPaです。  
ポンプ選定の際には、開口圧力と圧力損失を考慮してください。

## ■主要材料

部品名	材料
弁箱	SCS13A ※1
ふた	SCS13A ※1
弁体	NBR ※2
Oリング	NBR ※2
ふたボルト	SUS304
プラグ	SUS304

※1 80A以下はロストワックス精密鑄造です。  
※2 EPDM も対応します。

## ■圧力損失表 (清流)



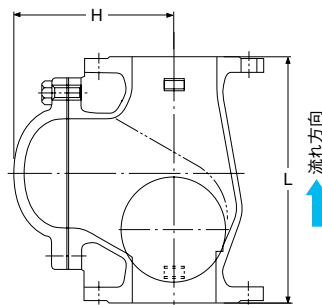
## ■主要寸法

呼び径		50	65	80	100	150	200
A		50	65	80	100	150	200
B		2	2 1/2	3	4	6	8
L		200	220	240	290	410	500
H		97	120.5	146	187	275	366

単位:mm

# 10K ステンレス鋼製フランジ形 ボールチャッキバルブ

製品記号  
10UFT



**配管姿勢について**  
本製品は、二次側が上向きになる垂直配管でのみ使用可能です。

## ■主要仕様

使用温度範囲	常温
使用圧力範囲 MPa	0.05 ~ 1.40
面間寸法	JIS B 2002
管接続部	JIS B 2220
適応流体	汚水・汚物水・雑排水・その他異物を含んだ水

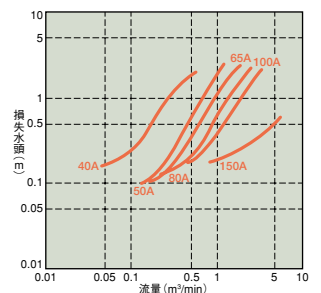
注) ボールが開くために必要な最小差圧(開口圧力)は、0.05MPaです。  
ポンプ選定の際には、開口圧力と圧力損失を考慮してください。

## ■主要材料

部品名	材料
弁箱	SCS13A
ふた	SCS13A
弁体	NBR ※
Oリング	NBR (65A以上)
ガスケット	NBR ※ (50A以下)
ふたボルト	SUS304

※ EPDM も対応します。

## ■圧力損失表 (清流)



## ■主要寸法

呼び径		40	50	65	80	100	150
A		40	50	65	80	100	150
B		1 1/2	2	2 1/2	3	4	6
L		190	200	220	240	290	410
H		87	100.5	123.5	150	187	275

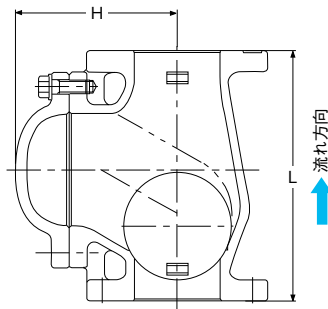
単位:mm

10K

鑄鉄製ナイロン 11 ライニングフランジ形 ボールチャッキバルブ

製品記号

10FCFTN



配管姿勢について

本製品は、二次側が上向きになる垂直配管でのみ使用可能です。

主要寸法

呼び径	A	40	50	65	80	100	125	150
	B	1 1/2	2	2 1/2	3	4	5	6
L		190	200	220	240	290	360	410
H		101	105	127	150	188	235	280

単位:mm

主要仕様

使用温度範囲	常温
使用圧力範囲 MPa	0.05 ~ 1.40
面間寸法	JIS B 2002
管接続部	JIS B 2239
適応流体	汚水・汚物水・雑排水・その他異物を含んだ水

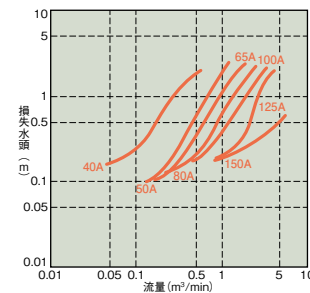
注) ボールが開くために必要な最小差圧 (開口圧力) は、0.05MPa です。  
ポンプ選定の際には、開口圧力と圧力損失を考慮してください。

主要材料

部品名	材料
弁箱	FC200 ※1
ふた	FC200 ※1
弁体	NBR ※2
O リング	NBR ※2
ふたボルト	SUS304
平座金	SUS304

※1 ナイロン 11 ライニング付です。  
※2 EPDM も対応します。

圧力損失表 (清流水)

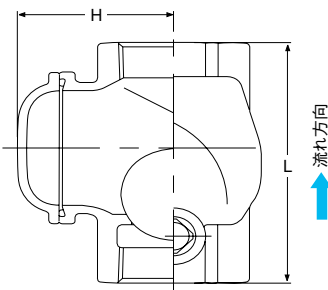


10K

ステンレス鋼製ねじ込み形 空気抜き穴付ボールチャッキバルブ

製品記号

UFTE



配管姿勢について

本製品は、二次側が上向きになる垂直配管でのみ使用可能です。

主要寸法

呼び径	A	32
	B	1 1/4
L		105
H		59.5

単位:mm

主要仕様

使用温度範囲	常温
使用圧力範囲 MPa	0.05 ~ 1.40
面間寸法	JIS B 2011
管接続部	JIS B 0203
適応流体	汚水・汚物水・雑排水・その他異物を含んだ水

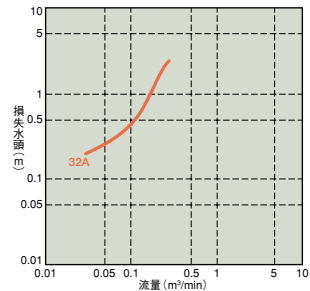
注) ボールが開くために必要な最小差圧 (開口圧力) は、0.05MPa です。  
ポンプ選定の際には、開口圧力と圧力損失を考慮してください。

主要材料

部品名	材料
弁箱	SCS13A ※1
ふた	SCS13A ※1
弁体	NBR ※2
O リング	NBR ※2
ふたボルト	SUS304
プラグ	SUS304

※1 ロストワックス精密鋳造です。  
※2 EPDM も対応します。

圧力損失表 (清流水)



樹脂製ボールチャッキバルブ

製品記号

VFTS



仕様寸法

呼び径	A	50
	B	2
L		235
H		144

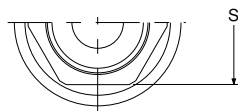
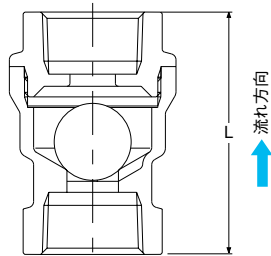
単位:mm

主要材料

部品名	材料
弁箱	PVC
ふた	PVC
弁体	NBR

## ステンレス鋼製ねじ込み形 空気抜き弁

製品記号  
UFTA



### ■主要仕様

使用温度範囲	常温
最高使用圧力 MPa	0.7
面間寸法	キッツ標準
管接続部	JIS B 0203
適応流体	空気

### ■主要材料

部品名	材料
弁箱	SCS13A*
ふた	SCS13A*
弁体	EPDM

※ロストワックス精密鑄造です。

#### 配管姿勢について

本製品は、二次側が上向きになる垂直配管でのみ使用可能です。

### ■主要寸法

		単位:mm	
呼び径	A	20	25
	B	3/4	1
L		80	80
S		41	41

空気抜き弁と組み合わせてお使い頂ける、便利な継手キットもご用意しております。  
マンホールポンプユニットなどの空気抜き配管にご使用ください。

※単品でもご提供します。

## ステンレス鋼製ねじ込み形 空気抜き配管用継手キット

製品記号  
PJLKIT

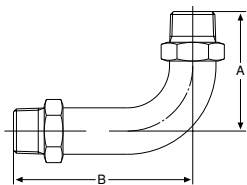
● L型両ニップル



● J型片ニップル



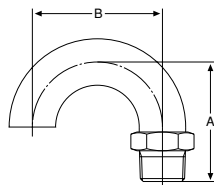
● L型両ニップル



### ■主要寸法

		単位:mm	
呼び径	A	20	25
	B	3/4	1
A		70	70
B		105	110

● J型片ニップル



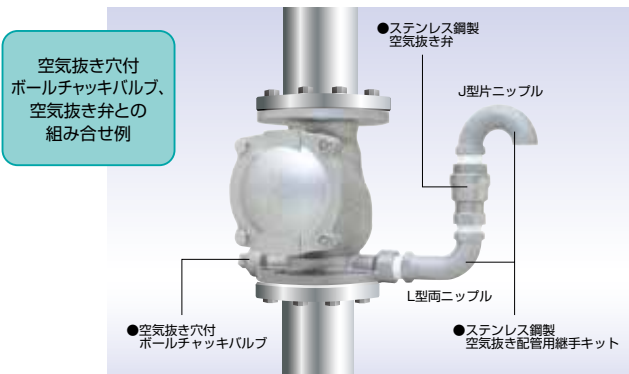
### ■主要仕様

本体材質	SCS13A*
使用温度範囲	常温
面間寸法	キッツ標準
管接続部	JIS B 0203

※ロストワックス精密鑄造です。

### ■主要寸法

		単位:mm	
呼び径	A	20	25
	B	3/4	1
A		70	70
B		76.2	76.2



空気抜き穴付  
ボールチャッキバルブ、  
空気抜き弁との  
組み合せ例

●ステンレス鋼製  
空気抜き弁

J型片ニップル

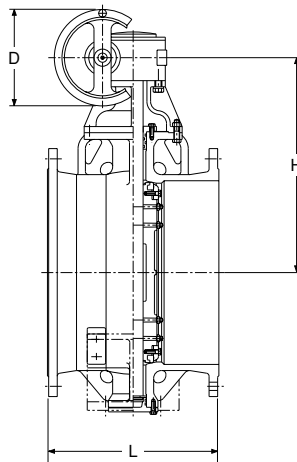
●空気抜き穴付  
ボールチャッキバルブ

●ステンレス鋼製  
空気抜き配管用継手キット



## 7.5K ダクタイル鋳鉄製フランジ形 バタフライバルブ (JIS B 2064 2種A)

製品記号  
G-7.5SGBFS



→ 流れ方向

### ■主要仕様

使用温度範囲	常温
最高使用圧力 MPa	静流水 0.75
標準塗装材料*	本体内面/弁体 エポキシ樹脂塗料 (黒色) 本体外面 鉛クロムフリー-錆止めペイント (赤錆色)
弁の開閉	反時計回り「開」
面間寸法	JWWA B 138
管接続部	JWWA B 138
適応流体	下水処理水・排水
日本水道協会検査	要求により仕様書品検査実施

\*特別塗装仕様にも対応します。事前に塗装仕様をご指定ください。

### ■主要材料

部品名	材料
弁箱	FCD450-10 + 塗装*
弁棒	SUS403
弁体	FCD450-10 + 塗装*
グラウンド	CAC406
Oリング	クロロブレンゴム
ゴムシート	クロロブレンゴム (JIS K 6353 水道用ゴム)
脚	FCD450-10 (呼び径 600A 以上)

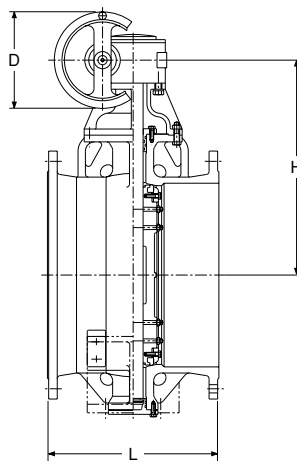
\*塗装については上記主要仕様をご参照ください。

### ■主要寸法

呼び径	単位:mm																
	A	200	250	300	350	400	450	500	600	700	800	900	1000	1100	1200	1350	1500
B	8	10	12	14	16	18	20	24	28	32	36	40	44	48	54	60	
L	300	380	400	430	470	500	530	560	610	690	740	770	800	820	850	900	
H	395	415	445	470	520	555	590	695	755	855	940	1000	1065	1170	1265	1375	
D	430	430	430	430	430	430	430	630	630	630	730	730	730	730	730	630	

## 10K ダクタイル鋳鉄製フランジ形 バタフライバルブ (JIS B 2064 3種A)

製品記号  
G-10SGBFS



→ 流れ方向

### ■主要仕様

使用温度範囲	常温
最高使用圧力 MPa	静流水 1.0
標準塗装材料*	本体内面/弁体 エポキシ樹脂塗料 (黒色) 本体外面 鉛クロムフリー-錆止めペイント (赤錆色)
弁の開閉	反時計回り「開」
面間寸法	JWWA B 138
管接続部	JWWA B 138
適応流体	下水処理水・排水
日本水道協会検査	要求により仕様書品検査実施

\*特別塗装仕様にも対応します。事前に塗装仕様をご指定ください。

### ■主要材料

部品名	材料
弁箱	FCD450-10 + 塗装*
弁棒	SUS403
弁体	FCD450-10 + 塗装*
グラウンド	CAC406
Oリング	クロロブレンゴム
ゴムシート	クロロブレンゴム (JIS K 6353 水道用ゴム)
脚	FCD450-10 (呼び径 600A 以上)

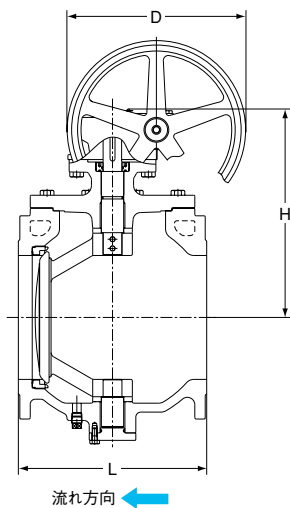
\*塗装については上記主要仕様をご参照ください。

### ■主要寸法

呼び径	単位:mm																
	A	200	250	300	350	400	450	500	600	700	800	900	1000	1100	1200	1350	1500
B	8	10	12	14	16	18	20	24	28	32	36	40	44	48	54	60	
L	300	380	400	430	470	500	530	560	610	690	740	770	800	820	850	900	
H	395	415	445	470	520	585	620	695	770	870	940	1000	1105	1170	1280	1375	
D	430	430	430	430	430	430	430	630	630	730	730	730	730	730	730	630	

## 7.5K ダクタイル鋳鉄製フランジ形 偏心弁

製品記号  
**G-7.5SVB** (ギア操作機付)



### ■主要仕様

使用温度範囲	常温
最高使用圧力 MPa	静流水 0.75
標準塗装材料*1	本体内面 エポキシ樹脂塗装 本体外面 鉛・クロムフリーさび止め塗装
弁の開閉*2	弁棒 時計回り「開」 ハンドル車 時計回り「開」
面間寸法	JIS B 2062
管接続部*3	JIS G 5527
適応流体	下水汚泥・処理水・排水・農水
日本水道協会検査	要求により仕様書品検査実施

※1 特別塗装仕様にも対応します。事前に塗装仕様をご指定ください。

※2 左廻り開きも対応します。

※3 125A は JIS B 2062 に準じています。

### ■主要材料

部品名	材料
弁箱	FCD450-10 + 塗装*
ふた	FCD450-10 + 塗装*
弁棒	SUS304N2
弁体	SCS13A
弁箱付き弁座	SUS304 + クロロブレンゴム (JIS K 6353 水道用ゴム)
O リング	クロロブレンゴム (JIS K 6353 水道用ゴム)
ガスケット (200A 以上)	非石棉ガスケット

※塗装については上記主要仕様をご参照ください。

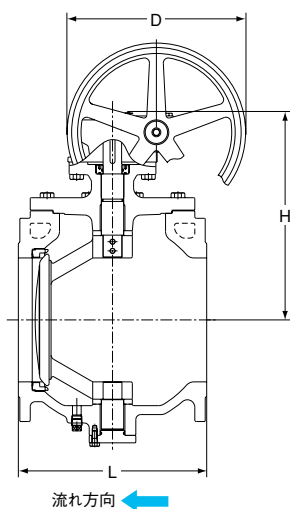
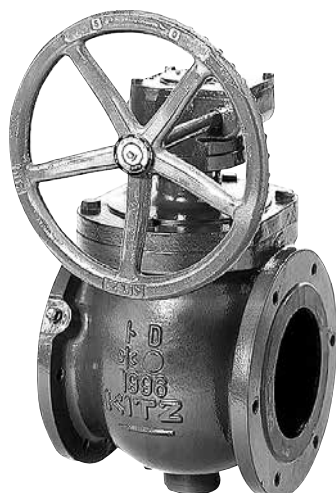
### ■主要寸法

呼び径	単位:mm							
	A	75	100	125	150	200	250	300
B	3	4	5	6	8	10	12	
L	240	250	260	280	300	380	400	
H	233	255	339	351	381	421	441	
D	110	170	310	310	310	360	360	

注) その他、電動操作機や空気圧操作機の搭載も可能ですので、当社までお問い合わせください。

## 10K ダクタイル鋳鉄製フランジ形 偏心弁

製品記号  
**G-10SVB** (ギア操作機付)



### ■主要仕様

使用温度範囲	常温
最高使用圧力 MPa	静流水 1.0
標準塗装材料*1	本体内面 エポキシ樹脂塗装 本体外面 鉛・クロムフリーさび止め塗装
弁の開閉*2	弁棒 時計回り「開」 ハンドル車 時計回り「開」
面間寸法	JIS B 2062
管接続部*3	JIS B 2239
適応流体	下水汚泥・処理水・排水・農水
日本水道協会検査	要求により仕様書品検査実施

※1 特別塗装仕様にも対応します。事前に塗装仕様をご指定ください。

※2 左廻り開きも対応します。

※3 125A は JIS B 2239 に準じています。

### ■主要材料

部品名	材料
弁箱	FCD450-10 + 塗装*
ふた	FCD450-10 + 塗装*
弁棒	SUS304N2
弁体	SCS13A
弁箱付き弁座	SUS304 + クロロブレンゴム (JIS K 6353 水道用ゴム)
O リング	クロロブレンゴム (JIS K 6353 水道用ゴム)
ガスケット (200A 以上)	非石棉ガスケット

※塗装については上記主要仕様をご参照ください。

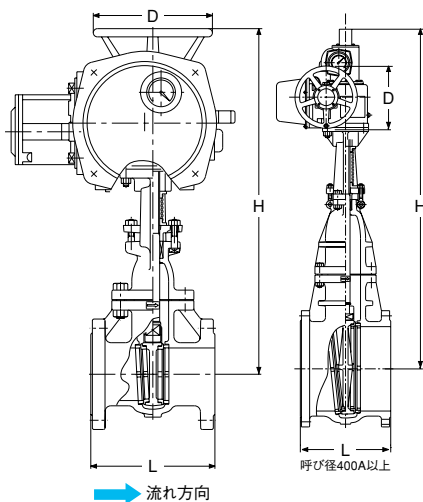
### ■主要寸法

呼び径	単位:mm							
	A	75	100	125	150	200	250	300
B	3	4	5	6	8	10	12	
L	240	250	260	280	300	380	400	
H	233	255	339	351	381	421	441	
D	110	170	310	310	310	360	360	

注) その他、電動操作機や空気圧操作機の搭載も可能ですので、当社までお問い合わせください。

## 7.5K 電動操作機付片勾配ジスク鑄鉄製フランジ形 外ねじ式ゲートバルブ

製品記号  
E-7.5FCLUSK



### ■主要仕様

使用温度範囲	常温	
最高使用圧力 MPa	静流水 0.74	
標準塗装材料*	本体内面/弁体	300A 以下 エポキシ樹脂粉末塗装 350A 以上 エポキシ樹脂塗装
	本体外面	300A 以下 エポキシ樹脂粉末塗装+変性エポキシ塗料 350A 以上 鉛・クロムフリーさび止め塗装
弁の開閉 (手動操作時)	反時計回り「開」	
面間寸法	JIS B 2062	
管接続部	JIS B 2062	
適応流体	下水汚泥・処理水・排水・農水	
日本水道協会検査	要求により仕様書品検査実施	

\* 特別塗装仕様にも対応します。事前に塗装仕様をご指定ください。

### ■主要材料

部品名	材料
弁箱	FC200 + 塗装*
ふた	FC200 + 塗装*
弁棒	SUS403
弁体	FC200 + 塗装*
弁箱付き弁座	SUS304
弁体付き弁座	SUS403
パッキン	非石綿パッキン
ガスケット	非石綿ガスケット

\* 特別要部材料品も製作します。ご指定ください。  
\* 塗装については上記主要仕様をご参照ください。

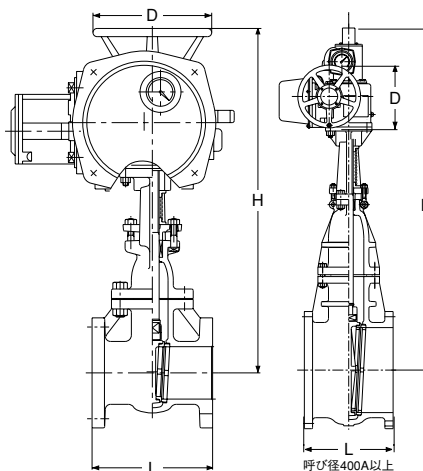
### ■主要寸法

呼び径	A	100	125	150	200	250	300	350	400	450	500	600
	B	4	5	6	8	10	12	14	16	18	20	24
L		250	260	280	300	380	400	430	470	500	530	560
H		649	723	797	1052	1208	1407	1629	1859	2064	2259	2743
D		220	220	220	460	460	460	320	320	320	320	320

注) 写真および図面は西部電機製アクチュエータを搭載しております。その他アクチュエータの搭載も可能ですので、当社までお問い合わせください。

## 10K 電動操作機付鑄鉄製フランジ形 外ねじ式ゲートバルブ

製品記号  
E-10FCLUS



### ■主要仕様

使用温度範囲	常温	
最高使用圧力 MPa	静流水 300A 以下 1.37、350A 以上 0.98 脈動水 300A 以下 0.98、350A 以上 0.86	
標準塗装材料*	本体内面/弁体	300A 以下 エポキシ樹脂粉末塗装 350A 以上 エポキシ樹脂塗装
	本体外面	300A 以下 エポキシ樹脂粉末塗装+変性エポキシ塗料 350A 以上 鉛・クロムフリーさび止め塗装
弁の開閉 (手動操作時)	反時計回り「開」	
面間寸法	JIS B 2002	
管接続部	JIS B 2239	
適応流体	下水汚泥・処理水・排水・農水	
日本水道協会検査	要求により仕様書品検査実施	

\* 特別塗装仕様にも対応します。事前に塗装仕様をご指定ください。

### ■主要材料

部品名	材料
弁箱	FC200 + 塗装*
ふた	FC200 + 塗装*
弁棒	SUS403
弁体	FC200 + 塗装*
弁箱付き弁座	SUS304
弁体付き弁座	SUS403
パッキン	非石綿パッキン
ガスケット	非石綿ガスケット

\* 特別要部材料品も製作します。ご指定ください。  
\* 塗装については上記主要仕様をご参照ください。

### ■主要寸法

呼び径	A	50	65	80	100	125	150	200	250	300	350	400	450	500	600
	B	2	3	3	4	5	6	8	10	12	14	16	18	20	24
L		180	190	200	230	250	270	290	330	350	381	406	432	457	508
H		506	537	588	649	723	797	1052	1208	1407	1629	1859	2064	2259	2743
D		220	220	220	220	220	220	460	460	460	320	320	320	320	320

注) \*1 [ ] は JIS B 2031 規格品です。\*2 写真および図面は西部電機製アクチュエータを搭載しております。その他アクチュエータの搭載も可能ですので、当社までお問い合わせください。

**本社**

〒105-7305 東京都港区東新橋一丁目9番1号  
東京汐留ビルディング

**国内営業本部****■北海道支店**

北海道営業所 ☎011-708-6666

**■東北支店**

東北営業所 ☎022-224-5335

**■北関東支店**

北関東営業所 ☎048-651-5260

新潟営業所 ☎025-243-3122

**■東京支社**

東京第一営業所 ☎03-5568-9220

東京第二営業所 ☎03-5568-9220

東京第三営業所 ☎03-5568-9272

千葉営業所 ☎043-299-1706

横浜営業所 ☎045-253-1095

東京空調計装営業所 ☎03-5568-9224

**■中部支社**

名古屋第一営業所 ☎052-204-1061

名古屋第二営業所 ☎052-204-1062

名古屋第三営業所 ☎052-204-1230

東海営業所 ☎050-3649-3002

北陸営業所 ☎076-492-4685

甲信営業所 ☎0266-71-1441

**■大阪支社**

大阪第一営業所 ☎06-6541-1178

大阪第二営業所 ☎06-6533-1715

大阪第三営業所 ☎06-6532-0512

大阪空調計装営業所 ☎06-6533-0350

**■中国支店**

広島営業所 ☎082-248-5903

岡山営業所 ☎086-226-1607

**■九州支店**

九州営業所 ☎092-431-7877

**■機械装置営業部**

機械装置第一営業所 ☎03-5568-9221

機械装置第二営業所 ☎03-5568-9221

**建築設備・機械装置ビジネスユニット/  
インダストリアルビジネスユニット**

■海外営業部 ☎050-3649-2202

**インダストリアルビジネスユニット****■プロジェクト営業部**

プロジェクト第一営業所 ☎03-5568-9240

プロジェクト第二営業所 ☎06-7636-1060

調節弁営業所 ☎03-5568-9241

**環境ソリューションビジネスユニット****■ウォーターソリューション部**

☎050-3649-2130

**■給装営業部**

☎03-5568-9222

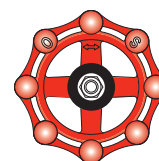
**⚠️ ご注意**

本カタログに記載する製品の仕様・性能数値は、当社における設計計算と社内試験、製品使用実績、及び公的規格・仕様に基づいており、当該製品の一般的な使用条件における、ユーザーガイドとして掲示するものです。記載使用条件を外れて、また、特殊な使用条件下で当該製品をご使用される場合は、事前に当社の技術的アドバイスを受けるか、ユーザー各位の責任の基に、性能確認のための研究と評価を行うことが必要です。この手続きを経ずに、物的・人的損害が発生しても、当社はその責任を負いかねます。なお、本カタログは、出来得る限りの注意を以て編集しておりますが、万一、ご不審な点やお気付きの点などがありましたら当社までご連絡願います。また、本カタログに記載する情報は、誤りの訂正、不十分な内容の補足・改善、製品性能の改善、設計変更、製品の生産中止等、当社が必要とする事由により、予告なく改訂されます。このことにより、本版以前に刊行した当該製品カタログ版は無効となります。お手元のカタログの裏面に発行コードNo.が記載されております。製品選定の際には、当社まで最新版であるかをご確認ください。

日本で最初に ISO 9001 認証取得



<https://www.kitz.co.jp>



菊ハンドルは信頼されるバルブの  
ブランド「KITZ」のシンボルです

— 取扱店 —