

---

**Instruction**

MG□□

**Manual**

MegaStream グローブ弁

---



## 目 次

はじめに	1
空気供給システム	1
1. 取扱上の注意事項	3
1.1 開梱にあたって	3
1.2 形名と仕様確認	3
1.3 保 管	3
2. 配管取付	4
3. スタートアップ前の点検	5
4. 保 守	6
4.1 ボデーの分解	6
4.2 ボデーの組立	10
4.3 組立完了後の確認	14
4.4 アクチュエータの分解	16
4.5 アクチュエータの組立	22
4.6 ポジショナの調整	25
4.6.1 ゼロ点調整	25
4.6.2 レンジ調整	25
4.6.3 ストローク調整と締切性	27
4.6.4 オート/マニュアル切換え	29
4.6.5 ポジショナ作動の変更	29
4.7 アクチュエータ取付方向変更要領	30
5. 点 検	31
6. 故障探索	33

## はじめに

この取扱説明書は MegaStream グローブ弁の取付、点検、保守などの際に必要な事項を記載しています。したがって、この調節弁の取扱い、保守にあたっては、前もって本書をご一読ください。特に本書の“注意”部分の記述は、修理担当者の怪我や部品の損傷を防ぐ上から厳守をお願いいたします。

MegaStream シートリテーナ(メガリテーナ) は段階的な減圧と乱流の制御を通して調節弁による気体の騒音を減少させるように設計されています。MegaStream には低～中程度の圧力降下用の 1 段または 2 段シートリテーナ(メガリテーナ) と、高い圧力降下用の多段シートリテーナ(メガリテーナ) があります。どちらのタイプにもアンバランス形とプレッシャバランス形があります。

### 注意

調節弁は、工業用プロセス分野に適用されている各種規格、基準に基づき製造されています。調節弁の取扱い、保守、点検は、十分な資格を備えた熟練技術者により実施してください。

本取扱説明書は、出来得る限りの注意を以って編集しておりますが、万一ご不審な点やお気付きの点などがありましたら、当社またはサービスまでご連絡願います。また、本取扱説明書に記載する情報は、誤りの訂正、不十分な内容の補足・改善、製品の生産中止等、当社が必要とする事由により、予告無く改訂されます。

本取扱説明書に記載する基準値は当社における設計計算と社内試験、製品仕様実績、及び公的規格・仕様に基づいており、当該製品の一般的な使用条件における、ユーザーガイドとして掲示するものです。お客様が運用されました結果につきましては、責任を負いかねる場合がございます。

## 空気供給システム

### 1. 概要

調節弁は信頼性が高く各工場で広く使用されています。しかし、調節弁の性能は適切な使用条件が整えられて始めて充分発揮されるものです。

この使用条件の一つに空気供給システムがあります。調節弁、ポジションナ、アクチュエータは、清浄な乾燥空気を必要としますので、コンプレッサ以降にアフタクーラ、フィルタ、エアドライヤ等を取付け、水、油、その他の汚れがポジションナやアクチュエータに入らないようにします。また使用端においても以下のような点に注意してください。

### 2. 使用端の空気供給システム

#### 〔1〕 空気供給システムの例

図 1 は、調節弁（個々に独立して取付けられている）使用端の空気供給システムを示したものです。

フィルタと減圧弁は、空気供給導管の調節弁に一番近い個所にしっかり取付けてください（調節弁にフィルタ、減圧弁等が付加している場合は、必要ありません）。

また、空気供給システム全体を遮断せずに、個々の調節弁の取り外しが出来るよう空気供給導管に遮断弁を設けることを推奨します。

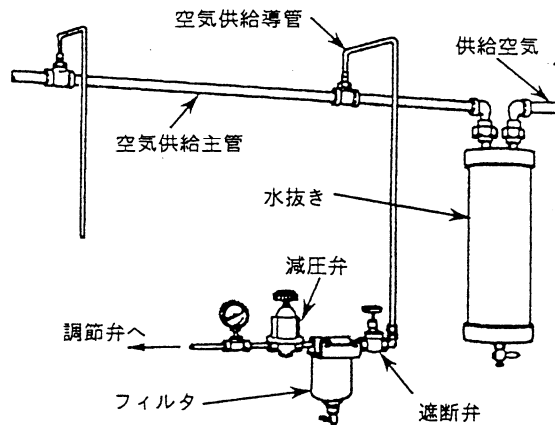


図1 空気供給システムの例（現場取付計器用）

## 〔2〕 構 成

### ◇ 供給空気

清浄な乾燥空気を必要とします。アフタクーラ、フィルタ、エアドライヤ等により水、油、その他の汚れを取り除いてください。

### ◇ 空気供給主管（エアヘッド）

一連の調節弁に空気を供給する主管は、管内に入った湿気や油を排出できるように少なくとも10 mm/m (1/100)の勾配を設けます。

### ◇ 空気供給導管

調節弁に接続する導管には、湿気を防ぐため主管の上から取出します。止むを得ない場合でも主管側部から取り出し、決して底部からは取り出さないでください。空気供給導管には、個々の調節弁の取り外しができるように遮断弁を設けることを推奨します。

### ◇ フィルタ

フィルタは、メインの空気供給システムで取りきれなかった湿気、油、その他の汚れを取り除くものです。通常は毎日一度、底部にあるコックを開き湿気、油、その他の汚れを排出します。湿気、油等が多い場合には、ドレン抜きの回数も増やしてください。

## ⚠ 注意

以上に述べました方法、装置は一例ですので他にもいろいろの方法、装置があります。プロセスの合った方法、装置を使用して清浄な乾燥空気をアクチュエータに供給してください。

# 1. 取扱上の注意事項

## 1. 1 開梱にあたって

- (1) 本調節弁は工場では十分な検査をして出荷されておりますが、調節弁がお手元へ届きましたら外観をチェックして損傷のないことをご確認ください。
- (2) 開梱後調節弁を吊り上げるときには、付属品や空気配管に損傷を与えないように、ベルトスリング、ワイヤーロープの位置を決めて行ってください。

50 sq までの調節弁……アクチュエータにリフィティングリングが装備されていますのでそれを利用してください。

100 sq 以上の調節弁……ヨークに、ベルトスリング、ワイヤーロープを通して吊り上げるか、または吊り上げ用のブラケットがボンネットフランジボルト締めされている場合には、このブラケットを利用して吊り上げてください。

- (3) 問題が発生した場合には弊社サービス員に連絡してください。



### 注意

駆動部のアジャスティングスクリューは原則として駆動部のみの吊上げ用としてご使用ください。衝撃を加えたりすることは絶対に避けてください。

## 1. 2 形名と仕様確認

ヨークに取付けている銘板/シリアルプレートには形名および概略仕様が記載されています。(図 2 参照) ご注文の仕様どおりであることをご確認ください。お問合せの際は形名 (CONT.VALVE MODEL)、計器番号 (SER.NO.) をご連絡ください。

CONT. VALVE MODEL	SER. NO.
SIZE	BODY
RATING	TRIM
⊕ STROKE	CHARA.
SUP.	AIR FAIL
TAGNO.	
DATE	

YKV JAPAN

図 2 銘板/シリアルプレート

## 1. 3 保 管

- (1) 保管に際しては塵埃および高温・多湿以外の場所を選び、外部から衝撃を受けないようにしてください。
- (2) パッキンの保護については長期間放置されますとパッキンが応力緩和しますので、取付けの際には増締めして漏れのないことを確認してください。

## 2. 配管取付

- (1) 調節弁を配管する前には、管内の異物（溶接チップ、スケール等）を除去して、ラインを清浄にしてください。
- (2) 調節弁の取付姿勢はメンテナンスを考慮して可能な限り垂直にしてください。とくに低温弁（コールドボックスエクステンションボンネットを装着している調節弁）では必ず垂直据付してください。



### 注意

高温および低温サービスに使用するエクステンションボンネット部分は、保温しないでください。

- (3) メンテナンス上必要とされる上部スペースを納入品図に従って確保してください。
- (4) 流れ方向は本体部に矢印で示しています。調節弁を配管する前に流体の流れ方向を確認して、調節弁の本体部に示す流れ方向矢印が同一方向になるように据付けてください。
- (5) 配管に調節弁を溶接する場合には、ボデー内部に過度の熱が蓄積しないように十分注意しながら行ってください。
- (6) 通常調節弁には、ポジションナが取付けられています。“SUPPLY”と表示のある接続口に供給空気を接続してください。空空ポジションナは“INSTR”と表記のある方に信号空気圧を接続してください。電空ポジションナの入力信号は、端子箱の+、-端子に圧着して接続してください。配線工事は、電気設備技術基準に従い電気工事士有資格者が行ってください。

### 3. スタートアップ前の点検

- (1) 調節弁には清浄な計装用乾燥空気を供給してください。(乾燥空気の供給については「空気供給システム」項を参照ください。
- (2) 供給空気は規定された空気圧力としてください。  
付属品等がつく場合には、付属品の規定圧力も確認ください。
- (3) 付属品に電気品がある場合には、その定格の電源電圧を供給ください。
- (4) 調節弁を開閉させてプラグがスムーズに直線的に動くことを確認してください。
- (5) 適当な信号(4~20mA または 20~100kPa)を加えて、それに対応するプラグの位置をストロークプレート(目盛板)でチェックしてください。
- (6) 空気配管に漏れ箇所がないかどうか点検してください。
- (7) パッキンボックスナットは指締めより幾分かきつめに調整してください。



#### 注意

パッキンは締め過ぎないようにしてください。締め過ぎは不必要なパッキンの磨耗を招きますし、ステムの摩擦が大きくなってプラグの動きを悪くする原因になります(パッキンボックスナットは調節弁が操業状態に入ったら直ちに再調整してください。このとき、パッキンからの漏洩が生じたら、漏洩が止まるまで増締めを行ってください。)

- (8) 空気源をカットして、調節弁のフェイルポジションを確認してください。



## 4. 保 守

### 4. 1 ボデーの分解



1. 配管から取外す前に、プロセス圧力を大気圧まで下げて、そして全ての流体を取り除いてください。
2. 調節弁に付属されている電気機器の信号、電源供給および計装空気の供給を断ち、配線、配管を取外してください。取外された配線、配管口はビニールテープ等で保護、シール処理してください。
3. 玉掛けをして調節弁を固定してから、配管フランジボルト、ナットを取り外してください。配管用ボルトを取外しますと調節弁が振れ危険です。必ずリフティングリングまたはヨークを利用し調節弁を仮吊りしてください。
4. ポジショナ、リミットスイッチ等の付属品を取外します。取外したポジショナの供給空気、出力の接続部はビニールテープ等で保護してください。

ボデーの分解は、図 4. 1 および図 4. 7 を参照しながら、以下の要領にしたがい実施してください。

## 【ヨーククランプでアクチュエータが接続されている場合】

- (1) 再組立時にアクチュエータ、ボデー(No.1)、ボンネット(No.40)、ボンネットフランジ(No.70)を同じ位置とするためマーカーパーン等で合いマークを付けてください。
- (2) 調節弁が逆作動(AIR FAIL CLOSE)の場合には、分解する前にシリンダ下側に空気を供給して、プラグ(No.50)をシートリング(No.20)から離してください。正作動(AIR FAIL OPEN)の場合はその必要がありません。
- (3) ボンネットフランジナット(No.114)を取外し、アクチュエータ、ボンネット(No.40)、ボンネットフランジ(No.70)およびプラグ(No.50)をボデー(No.1)から取出します。

### 注意

アクチュエータはアジャスティングスクリューを使用して、クレーン、ホイストで吊り上げてください。アクチュエータとプラグをボデーから分離させる時、プラグやシートリングに傷をつけないように、ゆっくり垂直に、特に注意を払って吊り上げてください。プレッシャバランス形トリムの場合、アクチュエータ/プラグアセンブリと一緒にスリーブ/シートリテーナ(メガリテーナ)が持ち上がってしまうことがあります。もしスリーブ/シートリテーナが緩んで落下すると部品の損傷、または怪我をする恐れがありますので十分注意して行ってください。

- (4) ボデーから、シートリテーナ(メガリテーナ) (No.30)、シートリング(No.20)、ボンネットガスケット(No.58) およびシートガスケット(No.55)を取出します。シートリテーナ(メガリテーナ) (No.30)が大型の場合にはホイストが必要になります。その場合には吊上げリング取付けのためのタップ穴がシートリテーナ(メガリテーナ) 上部に加工されていますので、利用してください。
- (5) プレッシャバランス形トリムの場合には、プラグ(No.50)からプラグシール(No.65)、プラグシールバックアップリング(No.66)を取外します。
- (6) シリンダ下側に入れた空気を抜き、アクチュエータ、ボンネット(No.40)、およびプラグ(No.50)を、傷をつけないように横に置いてください。
- (7) プラグ(No.50)を点検するために、ステムクランプボルト(No.240)とグランドフランジ(No.80)のパッキンボックスボルト(No.109)、ナット(No.117)を取外します。そして、プラグをまわしてアクチュエータステム(No.211)とプラグ(No.50)を分離します。次に、十分に注意しながら、ボンネット下部からプラグを引抜きます。
- (8) ヨーククランプボルト(No.107)、ヨーククランプ(No.76)を取外し、アクチュエータとボンネットを分離します。ボンネットからボンネットフランジを取出します。
- (9) ガイド(No.82,83,86,87)、パッキン(No.88)部品(No.91,93)をパイプ等を使用して注意深くボンネットから取出します。この時、部品の種類、順序、個数を記録してください。

## 【ヨーククランプポルトでアクチュエータが接続されている場合】

- (1) 再組立時にアクチュエータ、ボデー(No.1)、ボンネット(No.40)、ボンネットフランジ(No.70)を同じ位置とするためマーカーパーン等で合いマークを付けてください。
- (2) 調節弁が逆作動(AIR FAIL CLOSE)の場合には、分解する前にシリンダ下側に空気を供給して、プラグ(No.50)をシートリング(No.20)から離してください。正作動(AIR FAIL OPEN)の場合はその必要がありません。
- (3) ステムクランプポルト(No.245,345)を取外します。
- (4) ヨーククランプポルト(No.107)、パッキンボックスポルト(No.109)を取外します。
- (5) 逆作動(AIR FAIL CLOSE)の場合に、シリンダ下側に供給した空気を抜きます。正作動(AIR FAIL OPEN)の場合は、シリンダ上部に空気を供給して、プラグをシートリングに押し付けます。
- (6) アクチュエータを回転させ、アクチュエータステム(No.211)からプラグを切り離します。

### 注意

アクチュエータを回転させるとき、プラグが回転しないようにプラグヘッド部の4面をスパナで固定しアクチュエータを回転させてください。プラグがシートリングに押し付けられた状態でプラグを回転させると、傷をつける恐れがあります。ゆっくり、特に注意を払って回転させアクチュエータを分離ください。

- (7) 正作動(AIR FAIL OPEN)の場合は、シリンダ上側に入れた空気を抜き、アクチュエータを、傷をつけないように横に置いてください。
- (8) ボンネットフランジナット(No.114)を取外し、ボンネット(No.40)、ボンネットフランジ(No.70)をボデーから取出します。

### 注意

ボンネットに吊り上げ金具を取付け、プラグを偏心させないようにゆっくり垂直に吊り上げてください。プラグがボンネットと共に抜ける場合、プラグをプラスチックハンマーで軽く叩き、ボンネットと共に抜けないようにしてください。プラグをボンネットと共に抜くと、落下の危険があります。

- (9) ボデーから、プラグ(No.50)、シートリテーナ(メガリテーナ)(No.30)、シートリング(No.20)、ボンネットガasket(No.58) およびシートガasket(No.55)を取出します。シートリテーナ(メガリテーナ)(No.30)が大型の場合にはホイストが必要になります。その場合には吊り上げリング取付けのためのタップ穴がシートリテーナ(メガリテーナ)上部に加工されていますので、利用してください。
- (10) プレッシュバランス形トリムの場合には、プラグからプラグシール(No.65)、プラグシールバックアップリング(No.66)を外します。

(11) ガイド(No.82,83,86,87)、パッキン(No.88)部品(No.91,93)をパイプ等を使用して注意深くボンネットから取出します。この時、部品の種類、順序、個数を記録してください。

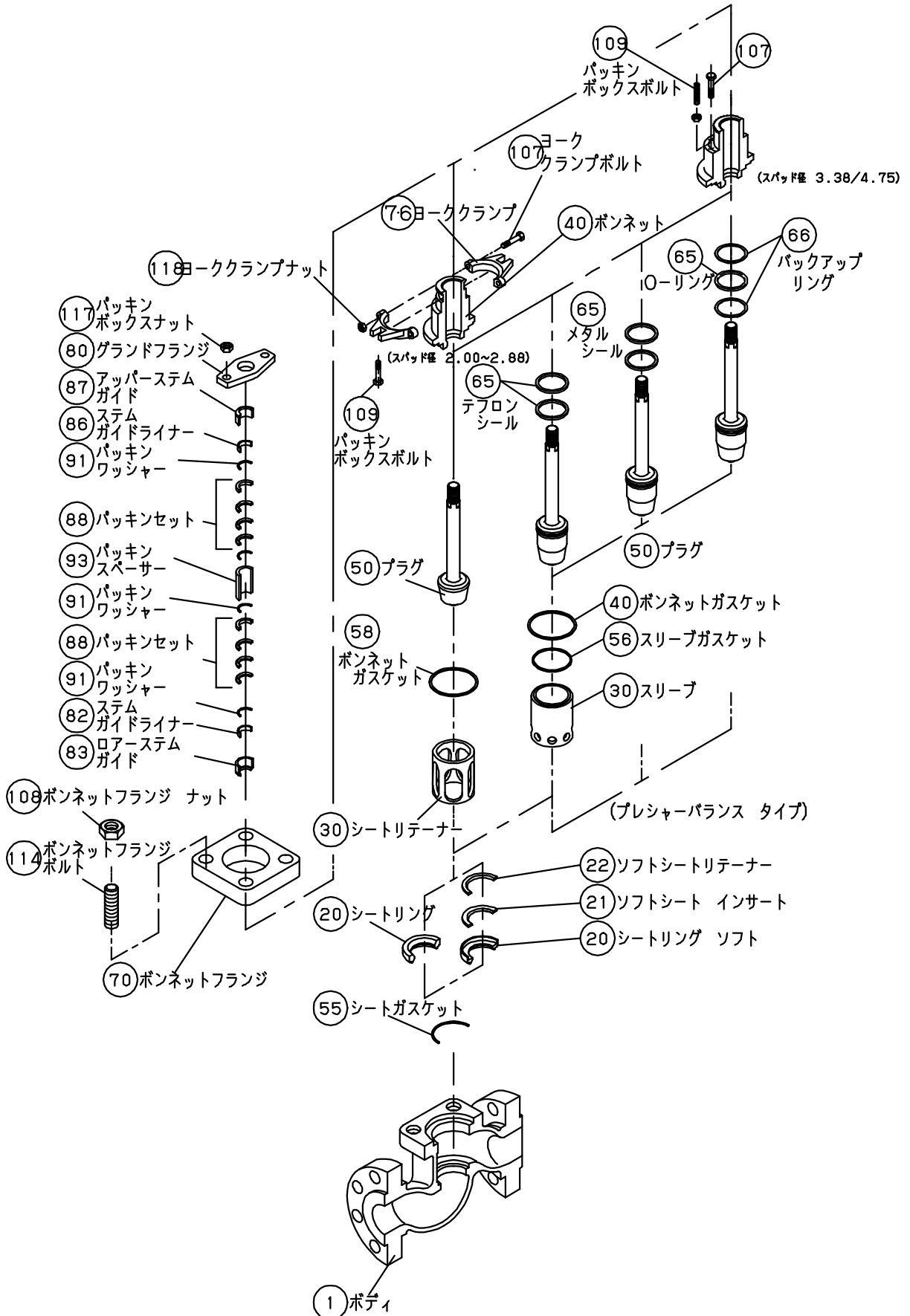


図 4. 1 ボデー分解図

## 4. 2 ボデーの組立

図 4. 1 および図 4. 7 を参照しながら、以下の要領にしたがい実施してください。

### 【ボデーの仮組立】

- (1) 組立を始める前に、全ての部品が清浄にされていて、異常がある場合には、部品の修理・交換が実施されていることを確認してください。また、ねじ部の焼き付き防止として、ロックタイト アンチシーズルブリカント（ヘンケル製）または相当品が塗布されていることを確認してください。
- (2) ボデー(No.1)に新しいシートガスケット(No.55)およびボンネットガスケット(No.58)を取付け、シートリング(No.20)およびシートリテーナ(メガリテーナ) (No.30)を挿入します。

プレッシャバランス形の場合は、スリーブ/シートリテーナ(メガリテーナ) (No.30)にスリーブガスケット(No.56)を取付けます。

- (3) プラグ(No.50)をボデー(No.1)、シートリテーナ(メガリテーナ) (No.30)に挿入します。

プレッシャバランス形の場合はスリーブ/シートリテーナ(メガリテーナ) (No.30)に挿入する前にプラグシール(No.65)、プラグシールバックアップリング(No.66)（テフロン<sup>®</sup>シール、メタルピストンリング、Oリング+テフロン<sup>®</sup>バックアップリング等）をプラグに取付けてからスリーブ/シートリテーナ(メガリテーナ) (No.30)に挿入します。

メタルピストンリングの場合は、リング表面に”T”または”TOP”のマークがある面を加圧側に向けて取付けます。フローアンダーの場合はマーク面をプラグステム側に向け、フローオーバーの場合はマーク面をプラグ特性部側に向けて取付けます。

リーク量を少なくするためにピストンリングおよびテフロンリングの切り口の位置を 180 度回して取付けてください。

- (4) ボンネット(No.40)をプラグ(No.50)に挿入しながらボデー(No.1)の中心に垂直におろします。
- (5) ボンネットフランジ(No.70)を取付け、ボンネットフランジボルト、ナット(No.108,114)を指で締め付けます。
- (6) ガイド(No.83,87)、パッキンスペーサ(No.93)、新しいパッキン(No.88)を挿入します。

図 4. 2、図 4. 3 を参照して、順序正しく挿入します。

ガイド(No.83,87)にステムガイドライナー(No.82,86)が挿入されている場合は、新しいステムガイドライナーを使用してください。パッキンおよびガイドの種類によって、パッキンスペーサ(No.93)の長さ、パッキンワッシャー(No.91)の枚数が異なりますので注意してください。スタフィンボックス部およびプラグステム部には潤滑油を塗布ください。標準ボンネットにはモリコート 55M（東レ・ダウコーニング製）、または相当品を、高温用潤滑油はクライマックス 750S（Climax 製）、または相当品を使用してください。アッパーガイド(No.86,87)を入れるためにパッキンボックスの上部には、少なくとも 3.5 mm の余裕が必要です。

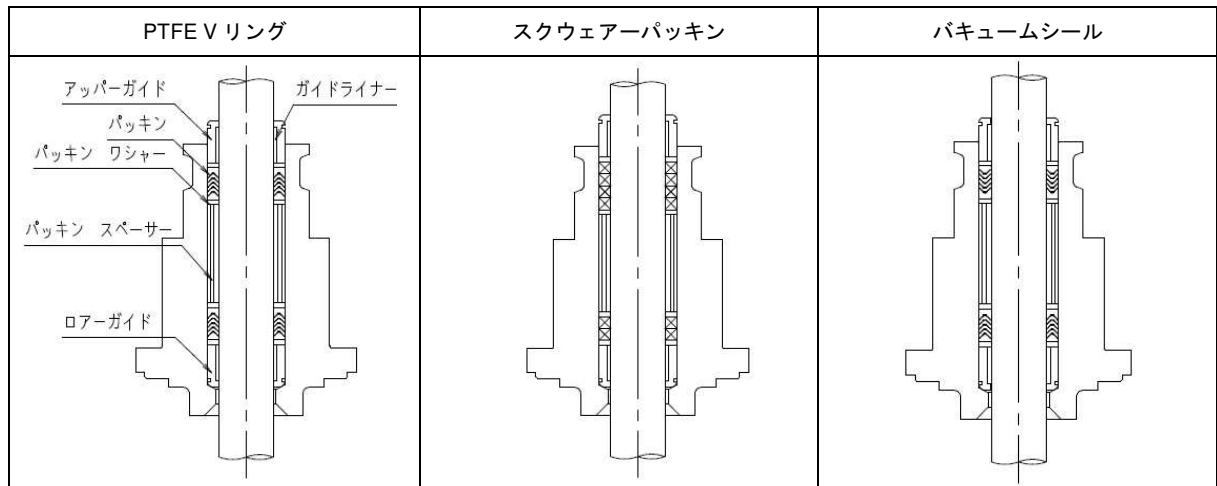


図 4. 2 標準ボンネット パッキン構成図

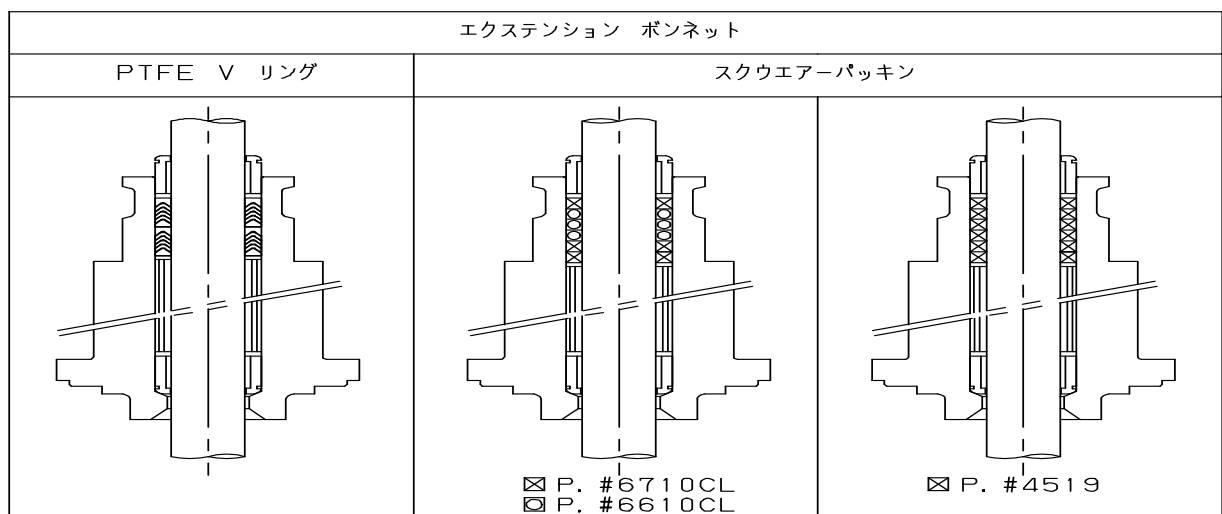


図 4. 3 エクステンションボンネット パッキン構成図

### 【アクチュエータの接続とボデー組立】

- (1) 調節弁が正作動(AIR FAIL OPEN)の場合は、シリンダ上側に空気を供給してアクチュエータシステムを引き出してください。逆作動(AIR FAIL CLOSE)の場合には、その必要がありません。
- (2) アクチュエータをボンネット(No.40)に垂直におろしてください。この時、アクチュエータステム(No.211)にステムクランプ(No.249)、プラグにグランドフランジ(No.80)を挿入します。
- (3) アクチュエータを回転させ、プラグをアクチュエータステム(No.211)にねじ込みます。アクチュエータステムへねじ込むプラグステムのネジ山の数は、6 山以上を残し、ヨーク底部がボンネット(No.40)に接触しないようにしてください。

## ⚠ 注意

アクチュエータを回転させるとき、プラグが回転ないようにプラグヘッド部の面取部をスパナで固定しアクチュエータを回転させてください。プラグがシートリングに押し付けられた状態でプラグを回転させると、傷をつける恐れがあります。ゆっくり、特に注意を払って回転させアクチュエータを組付けてください。

- (4) 正作動(AIR FAIL OPEN)の場合にシリンダ上側に入れた空気を抜き、逆作動(AIR FAIL CLOSE)の場合には、シリンダ下側に空気を供給して、アクチュエータシステム(No.211)、プラグ(No.50)を引き上げます。
- (5) アクチュエータ取付位置を確認して、ヨーククランプタイプの場合、ヨーククランプ(No.76)を取付け、ヨーククランプボルト、ナット(No.107,118)を表 4. 4 の締付トルクにて締付け、ボンネットとアクチュエータを接続します。また、ヨーククランプボルトタイプの場合、ヨーククランプボルト(No.109)、ヨーク固定用パッキンボックスボルト(No.108)を表 4. 5 に示す締付トルクにて締付け、ボンネットとアクチュエータを接続します。
- ステンレス材のボルト部には、低強度のネジ固定剤ロックタイト 222 (ヘンケル製) もしくは相当品を塗布ください。パッキンボックスボルト、ナット(No.109,117)を取付けます。

ボルトサイズ	締付トルク (N・m)	
	S45C	SUS304
5/16-18UNC	13~16	7.7~9
3/8-16UNC	24~28	13~16
5/8-11UNC	115~135	65~77

表 4. 4 ヨーククランプボルト締付トルク

ボルトサイズ	締付トルク (N・m)
5/8-11UNC	140~165

表 4. 5 ヨーククランプボルト締付トルク

- (6) シートリング(No.20)をプラグ(No.50)中心に装着するためにアクチュエータに空気を供給して調節弁を 2~3 回開閉作動させてください。次に全閉状態にして各ボンネットフランジナット(No.114)を右方向に 1/6 回転平均に締めてください。それからレンチを使って各ナットを均等に表 4. 6 に示す締付トルクにてボンネットフランジボルトを締付けます。締付力が均等になるよう、ナットの締付けは対角方向に交互に実施します。これによってガスケットが圧縮され、ボンネットとボデーが金属接触します。

ボルトサイズ	ガスケット材質による締付トルク (N・m)	
	PTFE	SUS316/グラフォイル
5/8-11UNC	175	215
3/4-10UNC	255	335
1-8UNC	550	715
11/8-8UNC	550	715
11/4-8UNC	1000	

表 4. 6 ボンネットフランジボルト締付トルク

# ⚠ 注意

ボルトの締付けが不足すると、ボンネットガスケット、シートガスケットが十分に圧縮されず漏洩発生の原因になります。

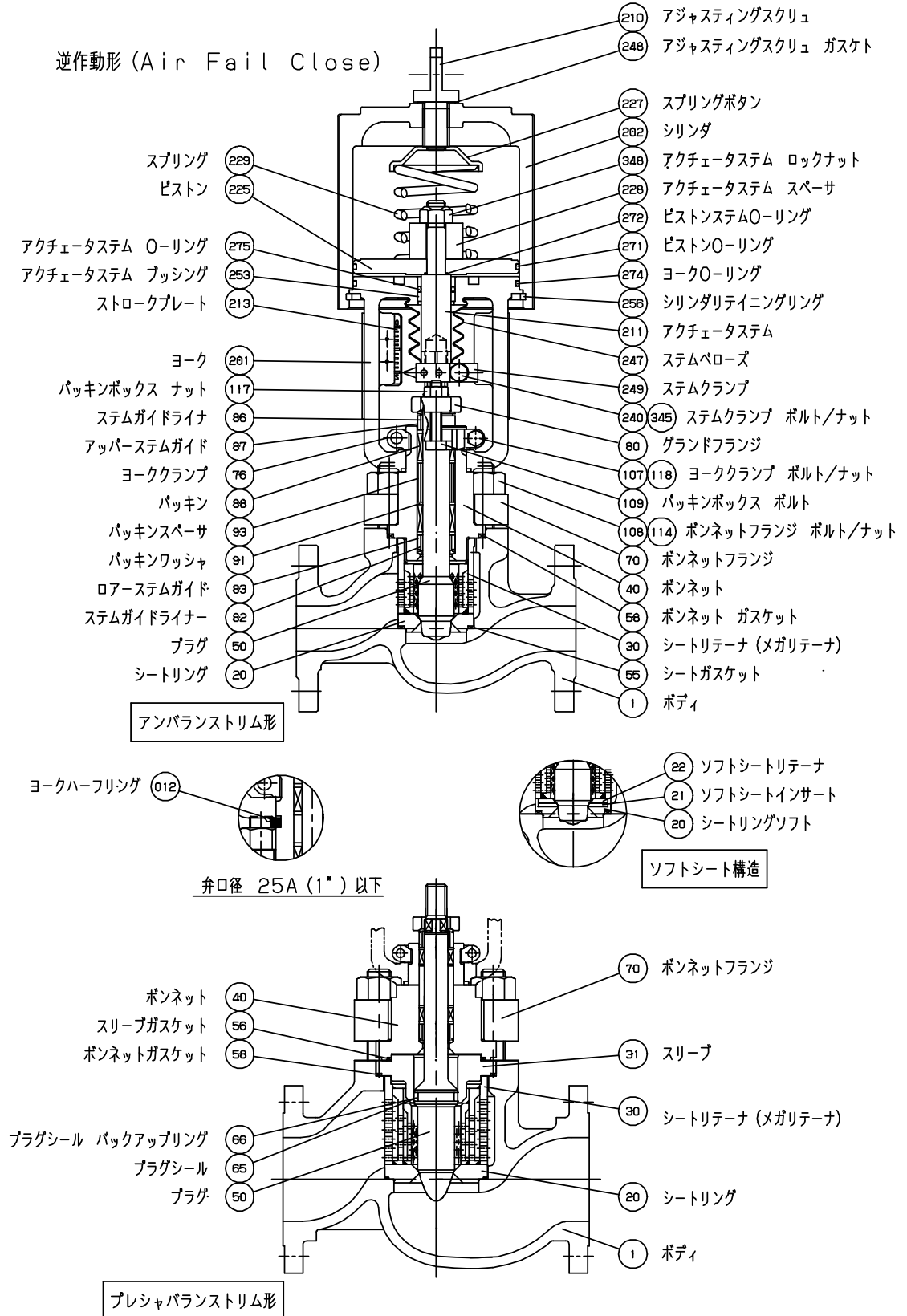


図 4. 7 MegaStream グローブ弁構造図



### 4. 3 組立完了後の確認

- (1) パッキンボックスのナットは、指で締めるよりも幾分きつめに締めてください。



**注意**

パッキンは締め過ぎないでください。これはプラグの動きを悪くしますし、不要なパッキンの摩耗の原因になります。

- (2) 調節弁の中間開度でプラグ(No.50)をアクチュエータシステム(No.211)へ可能な限りねじ込みます。そして、シリンダ上側に空気を供給して、ピストンをシリンダ底部にあててください。プラグが丁度シートに触れるまで、アクチュエータシステムから、プラグシステムを引出します。このとき、シート上でプラグを回さないでください。プラグがシートリングに接触したら、シリンダの下側に空気を供給して、プラグをシートリングから引き離してから、約 2mm 以上、アクチュエータシステムからプラグシステムを引出します。これによってプラグがシートリングに確実に押し付けられ、調節弁の締切性が確保されます。

- (3) ステムクランプ接続

ステムクランプはできる限りアクチュエータシステムの底面とステムクランプ底面がフラットになる位置でステムクランプを締付けてください。減圧弁、ポジションナ付の場合、ポジションナカバーを外し A/M セレクター（図 4. 18 参照）にて M マニュアル操作とします。減圧弁にて、アクチュエータへの供給空気圧力を調整し、調節弁をストローク（ストロークプレート）50%開に設定します。ポジションナへのフィードバックレバーが水平になるよう、ステムクランプを締付けてください。ステムクランプ締付け後、ポジションナの A/M セレクタは必ず A オートの位置に戻してください。



**注意**

ポジションナのフィードバックレバー（ステムクランプからのレバーとポジションナからのレバー）2 枚が互いに平行であること。ステムクランプの溝とヨークのリブとの隙間が均等になっていること。片寄っていた場合は、クランプの位置を調整し、均等にしてください。

（下図参照）



**注意**

アクチュエータシステムのスパナかけ部二面とステムクランプボルトが平行になるように取付けてください。

## 【ステムクランプ 一体型】

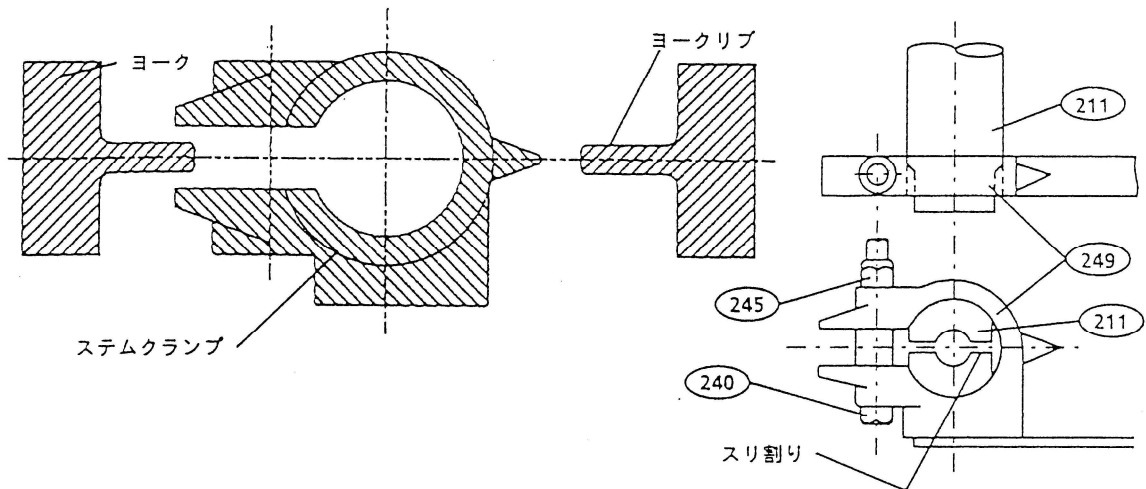


図 4. 8 アクチュエータステムスリットとステムクランプの位置関係

アクチュエータサイズ	通常作動頻度品	高作動頻度品
	締付トルク (N・m)	締付トルク (N・m)
25SQ,50SQ	20	25
100SQ,200SQ	40	50

4. 9 ステムクランプナット締付トルク表

### ⚠ 注意

弁を中間開度にしてプラグ面取部にスパナを掛けプラグが廻らない事を確認ください。  
 カーボン鋼製のナットは、ロックナット構造となっていますので締付け前でも通常より高い締付け力を必要とします。ステムクランプナットを確実に締付けてください。  
 ステンレス材のボルト／ナット部には、低強度のネジ固定剤ロックタイト 222（ヘンケル製）もしくは相当品を塗布ください。

プラグねじサイズ	プラグ回転トルク閾値 (N・m)
1/2-20UNF	10
3/4-16UNF	35
1-12UNF 以上	80

表 4. 10 プラグ回転トルク閾値

- (4) ストロークプレートを固定します
- (5) 取外していた付属品を取付け、空気配管等を接続します。
- (6) ポジショナの調整を実施します。

## 4. 4 アクチュエータの分解

点検、作動変更、修理のためにアクチュエータを分解する場合には、調節弁ボデーからアクチュエータを取り外して行ってください。アクチュエータのボデーからの取り外しはボデーの分解要領を参照ください。

アクチュエータの分解は、図 4. 1, 図 4. 11～図 4. 13 を参照しながら、次の要領にしたがい実施してください。



### 注意

アクチュエータは垂直を保ち、万力等を利用しヨーク部を転倒等のない様しっかりと固定してください。

再組立時にヨーク(No.201)、シリンダ (No.202)を同じ位置とするためマーカーペン等で合いマークを付けてください。



### 注意

スプリング内蔵型シリンダアクチュエータには、シリンダ内にスプリングが圧縮された状態で内蔵されています。このため不用意にシリンダを固定しているシリンダリテーニングリング(No.256)を取外しますとヨーク(No.201)、シリンダ(No.202)が飛び出し危険です。シリンダを分解する際には、内部圧力を大気圧まで下げ、以下の分解手順に従い注意して実施してください。

- (1) 逆作動(AIR FAIL CLOSE)のアクチュエータの場合には、アクチュエータステム(No.211)が最下位置にある事、正作動 (AIR FAIL OPEN) のアクチュエータではアクチュエータステムがシリンダ内に引き込まれている事を確認してください。
- (2) 空気配管、付属品及び付属品取付板を取外します。
- (3) ステムクランプ(No.249)を取外します。
- (4) アジャスティングスクリュ(No.210)を取り除いて、スプリングの圧縮を解除してください。



### 注意

これ以降の分解作業は、必ずスプリングの圧縮を解除してから進めてください。アジャスティングスクリュ(No.210)を取外した後、アジャスティングスクリュ側を地側としてアクチュエータを垂直に立て、分解実施ください。

- (5) マイナスドライバーを2本用意し、1本をシリンダリテーニングリング(No.256)間の溝に差し込んで、シリンダリテーニングリングの端を持ち上げ、もう1本のドライバーで溝からシリンダリテーニングリングを掘り出して、これを取外します。
- (6) ヨーク(No.201)を引っ張り上げて、シリンダ部からヨークを抜出します。

## 注意

ヨークをゆっくり垂直に吊り上げてください。このとき、ヨーク O リング(No.274)の抵抗があります。シリンダ外周およびアクチュエータシステムをプラスチックハンマーで軽く叩き、外してください。ヨークと共にシリンダ(No.202)を吊り上げると、シリンダが脱落する危険があります。シリンダを取り外すのに、空気圧は使用しないでください。

- (7) 逆作動(AIR FAIL CLOSE)のアクチュエータの場合には、シリンダよりアクチュエータシステム(No.211)、ピストン(No.225)、スプリング(No.229/230)、スプリングボタン(No.227)の順で取出し、正作動(AIR FAIL OPEN)のアクチュエータでは、スプリング(No.229)、アクチュエータシステム、ピストンの順で取出します。

## 注意

ピストンシステム O リング(No.272)は固定 O リングですので、漏れが認められない限り、分解点検・交換の必要はありません。この場合、アクチュエータシステムロックナットは取外さないでください。アクチュエータシステムロックナット(No.348)を取外す場合、下記要領に従い、アクチュエータシステムを傷つけないように分解してください。

- (8) アクチュエータシステム(No.211)下側にあるスパナかけ部を傷がつかないように養生した万力等で固定して、アクチュエータシステムロックナット(No.348)を取外します。アクチュエータシステム(No.211)をピストン(No.225)から抜取り、ピストンシステム O リング(No.272)を取外します。

## 注意

アクチュエータシステム(No.211)の下側にあるスパナかけ部を万力等で固定する時、アクチュエータシステム(No.211)下部のスリットをつぶして、ねじ部を変形させないよう注意してください。変形防止として、プラグねじ部と同サイズのアダプターをねじ込んだ状態で固定すると有効です。

- (9) ヨーク(No.201)のアクチュエータシステム(No.211)摺動部にアクチュエータシステムブッシング(No.253/254)が圧入されています。摩耗等の損傷が認められる場合のみ、交換してください。



アクチュエータシステムブッシングは、ヨークに圧入されていますので、交換には圧入装置が必要です。ブッシング交換については、弊社サービスへお問い合わせください。

- (10) アジャスティングスクリュガasket(No.248)、ステムベローズ(No.247)、ピストンリング(No.271)、ピストンステムリング(No.272)、ヨークリング(No.274)、アクチュエータシステムリング(No.275)等の消耗部品を交換のため取外します。

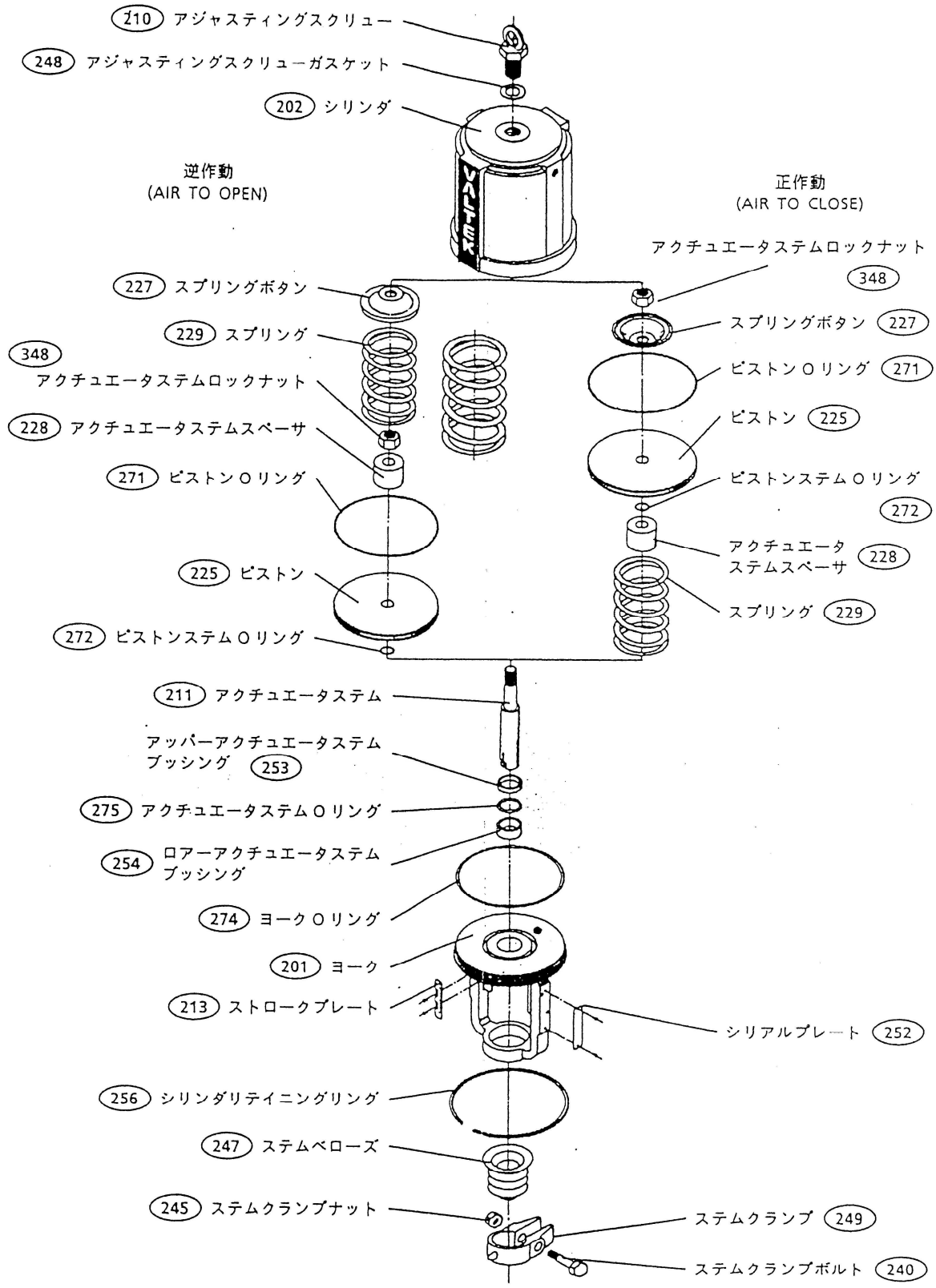
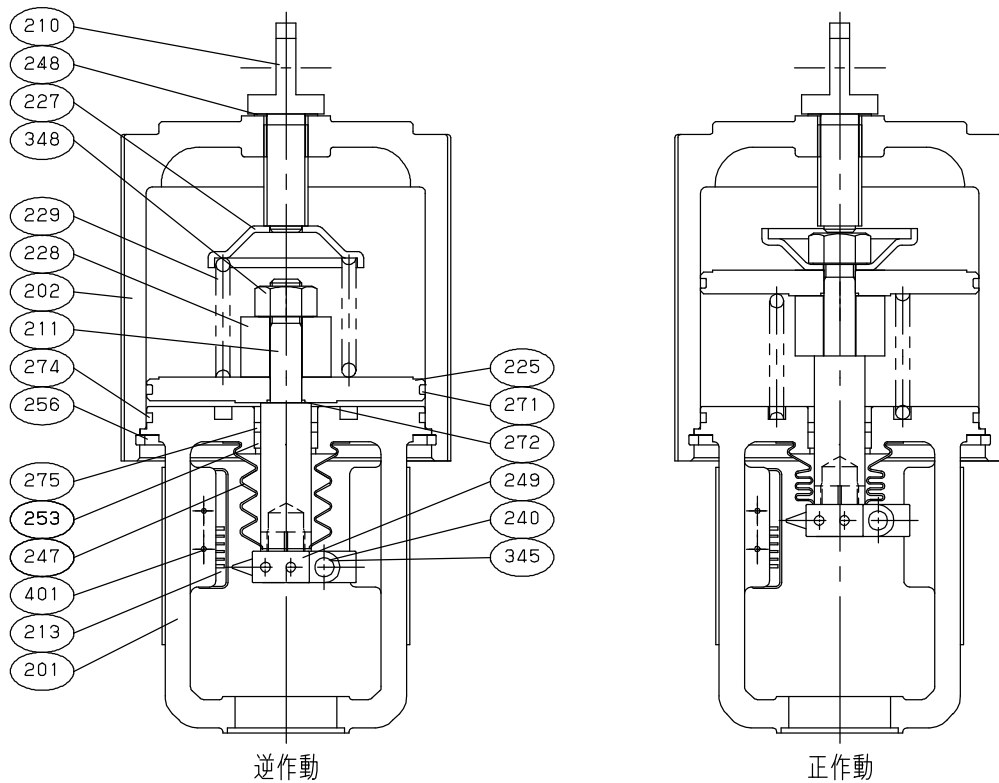
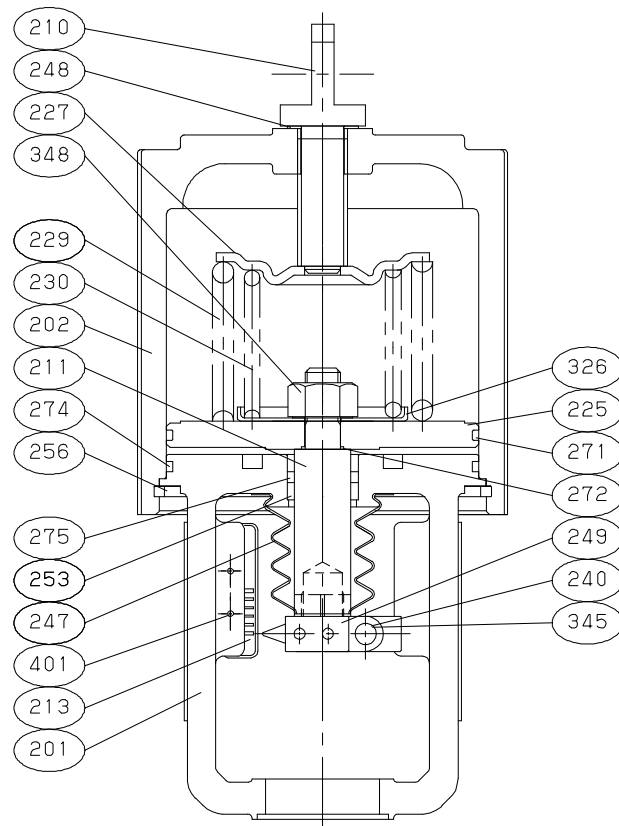


図 4. 11 アクチュエータ分解図



部番	部 品 名	部番	部 品 名
201	ヨーク	249	ステムクランプ
202	シリンダ	253	アクチュエータステムブッシング
210	アジャスティングスクリュ	256	シリンダリテーニングリング
211	アクチュエータステム	270	Ｏリングセット (271,272,274,275)
213	ストロークプレート	271	ピストンＯリング
225	ピストン	272	ピストンステムＯリング
227	スプリングボタン	274	ヨークＯリング
228	アクチュエータステムスペーサ	275	アクチュエータステムＯリング
229	スプリング	345	ステムスランプロックナット
240	ステムクランプボルト	348	アクチュエータステムロックナット
247	ステムベローズ	401	ストロークプレートスクリュ
248	アジャスティングスクリュ ガスケット		

図 4. 12 シングルスプリング構造



部番	部 品 名	部番	部 品 名
201	ヨーク	249	ステムクランプ
202	シリンダ	253	アクチュエータステムブッシング
210	アジャスティングスクリュ	256	シリンダリテーニングリング
211	アクチュエータステム	270	Ｏリングセット (271,272,274,275)
213	ストロークプレート	271	ピストンＯリング
225	ピストン	272	ピストンステムＯリング
227	スプリングボタン	274	ヨークＯリング
229	スプリング	275	アクチュエータステムＯリング
230	スプリング	326	スプリングガイド
240	ステムクランプボルト	345	ステムスランプロックナット
247	ステムベローズ	348	アクチュエータステムロックナット
248	アジャスティングスクリュ ガスケット	401	ストロークプレートスクリュ

図 4. 13 デュアルスプリング構造



## 4. 5 アクチュエータの組立

アクチュエータを組立てるためには、図 4. 7、図 4. 11～図 4. 13 を参照しながら、以下の要領にしたがい実施してください。

### 組立前の注意事項



- (1) 分解された部品は点検を実施し、必要に応じ補修もしくは新しい部品を準備してください。
- (2) Oリング類のソフトパーツは、全て新品と交換して各部品に装着されている事を確認してください。
- (3) 再使用する部品類は、必ず洗浄しゴミなどの汚れを完全に除去してください。
- (4) シリンダ内面及びOリング類には、グリースを塗布してください。  
グリースは、モリコート 55M(ダウコーニング社製) または、相当品を使用してください。
- (5) ボルト、ナット類には、焼き付き防止として、ロックタイト アンチシーズルブリカント（ヘンケル製）または相当品が塗布してください。手動操作機構のギア部には、シェルスタミナ EP グリース 2 または相当品を塗布してください。

#### \* 交換部品の発注

交換部品の発注の際は、弊社代理店または、直接営業へ御連絡ください。

- (1) アクチュエータステムロックナット(No.348)が取外されている場合、適切なアクチュエータ作動になるように組付けます。
- (2) シングルスプリング逆作動アクチュエータの場合、アクチュエータステム(No.211)上に、ピストン(No.225)とスペーサ(No.228)を、ダブルスプリング逆作動アクチュエータの場合、アクチュエータステム(No.211)上に、ピストン(No.225)とスプリングガイド(No.326)を組付けます。正作動（AIR FAIL OPEN）の場合には、スプリングボタン(No.227)を、アクチュエータステムロックナット(No.348)の下に挿みこみます。（図 4. 7, 図 4. 12～13 を参照してください。）
- (3) 分解時の要領で、アクチュエータステム(No.211)を万力等に固定し、アクチュエータステムロックナット(No.348)を表 4. 14 に示す締付トルクで固く締めてください。

駆動部サイズ	締付トルク (N.m)
25sq	58.8
50sq	162
100,200sq	353

表 4. 12 アクチュエータステムロックナット 締付トルク



## 注意

アクチュエータシステム(No.211)の下側にあるスパナかけ部をスパナで固定する時、アクチュエータシステム(No.211)下部のスリットをつぶして、ねじ部を変形させないように注意してください。変形防止として、プラグねじ部と同サイズのアダプターまたはプラグをねじ込んだ状態で固定してください。



## 注意

アクチュエータシステムロックナット(No.348)は、ロックナット構造となっていますので締付前でも通常より高い締付力を必要とします。アクチュエータシステムにかじり防止グリス（アンチシーズもしくは相当品）を塗布し、アクチュエータシステムロックナット(No.348)を確実に締付け、ピストンが容易に回転しないことを確認してから、締付けトルクを確認してください。



## 注意

シリンダのアジャスティングスクリュ側を地側としてシリンダを垂直に立て、組立を実施してください。

- (4) 逆作動(AIR FAIL CLOSE)の場合、シリンダ(No.202)にスプリングボタン(No.227)、スプリング(No.229/230)とピストン(No.225)を組み付けたアクチュエータシステム(No.211)の順でセットします。正作動（AIR FAIL OPEN）の場合にはスプリングボタンとピストンを組み付けたアクチュエータシステム、その後スプリング(No.229)の順で挿入します。
- (5) ステムやブッシングを傷つけないように注意しながらアクチュエータシステム(No.211)にヨーク(No.201)を通し、ヨークをシリンダ(No.202)に挿入します。



## 注意

ヨークの溝もしくはデュアルスプリングの場合、スプリングガイドにスプリングが入っていることを確認してください。

- (6) シリンダリテーニングリング(No.256)をはめ込むことができるように、ヨークをシリンダの中へ十分な深さまで押し込みます。そして、シリンダリテーニングリングを組み付けます。
- (7) シリンダリテーニングリングは、端から少しずつ溝に送り込むようにしてはめ込みます。
- (8) ヨークを下にしてアクチュエータを立て、新しいアジャスティングスクリュガスケット(No.248)を使って、アジャスティングスクリュ(No.210)を取付けます。



逆作動(AIR FAIL CLOSE)アクチュエータの場合、スプリングボタン(No.227)の穴が、アジャスティングスクリュ(No.210)の真下にきていることを確認して、アジャスティングスクリュ(No.210)をねじ込んでください。

- (9) アジャスティングスクリュ(No.210)は、アジャスティングスクリュガスカート(No.248)のシールがきく程度に締付けます。締めすぎのないように注意してください。

ボデーの組立と、アクチュエータの接続については 4. 2 項ボデーの組立を参照してください。

## 4. 6 ポジショナの調整

### 4.6.1 ゼロ点調整

- (1) 入力信号をストローク中間信号（逆作動（AIR FAIL CLOSE）電空ポジショナの場合 12 mA DC）に設定し、ゼロアジャストメントノブを時計方向または、反時計方向に指で回して、ポジショナテイクオフアームとステムクランプが平行になるように調整します。
  - (1-1) 逆作動弁で入力信号に対し、調節弁開度が 50%より低い値のとき、反時計方向に回します。
  - (1-2) 逆作動弁で入力信号に対し、調節弁開度が 50%より高い値のとき、時計方向に回します。

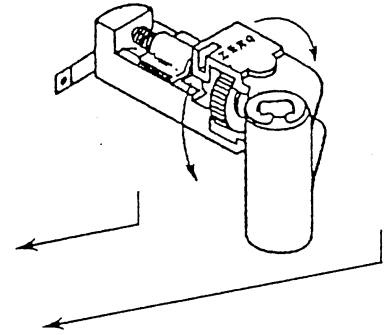


図 4. 15 ゼロアジャストメントユニット

### 4.6.2 レンジ調整

- (1) 入力信号 0%のとき、駆動部ストロークが 0%、入力信号 100%のとき、駆動部ストロークが 100%の位置になるようレンジ調整を行います。

## ⚠ 注意

全閉、全開位置でレンジ調整を実施しますと、シートおよびプラグがストoppaとなり、プラグが作動しない場合があります。入力信号 10%、90%または 25%、75%の位置でレンジ調整を確認するようにします

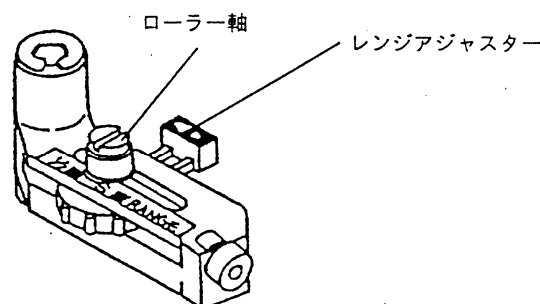


図 4.16 レンジアジャストメントユニット

- (2) レンジアジャスターには矢印がマークされています。大きな矢印はレンジを増す方向、小さい矢印はレンジを縮めたい方向を表示しています。
- (3) レンジ調整はマイナスドライバーでローラー軸を少し緩めてからレンジアジャスターを左右に移動して行います。ローラー軸を緩めたドライバーは、そのままローラー軸を押し付けるような状態で、片方の指でレンジアジャスターを動かし、再びロックします。あまり緩めすぎますと、ローラー軸が傾き、ストロークがゼロシフトし調整量がわからなくなりますのでご注意ください。

(4) ゼロ点調整とレンジ調整を繰り返し実施します。

1) ゼロ点調整

入力信号をストローク中間信号（逆作動（AIR FAIL CLOSE） 電空ポジションナの場合 12 mA DC）に設定し、ゼロアジャストメントノブを時計方向または、反時計方向に指で回して、ポジションナテイクオフアームとステムクランプが平行になるように調整します。さらに、入力信号 0%、10%とき、ゼロ点調整を実施して、適切な開度になるようゼロ点合わせで調整します。

2) レンジ調整

入力信号 0%のとき、駆動部ストロークが 0%、入力信号 100%のとき、駆動部ストロークが 100%の位置になるようレンジ調整を行います。

## ⚠ 注意

レンジアジャスターを大幅に移動しても、レンジ調整ができないときには、フィードバックレバーの伝達ピンの位置をチェックして下さい。

(5) 入力信号を徐々に印加しながら信号量とストローク量とをチェックしてください。

## ⚠ 注意

スプリットレンジの場合は、ローラー軸をいったん取り外してレンジアジャスターのギアの噛み合わせ位置を 1/2 マークの位置につけなおしてから前述の調整を行います。

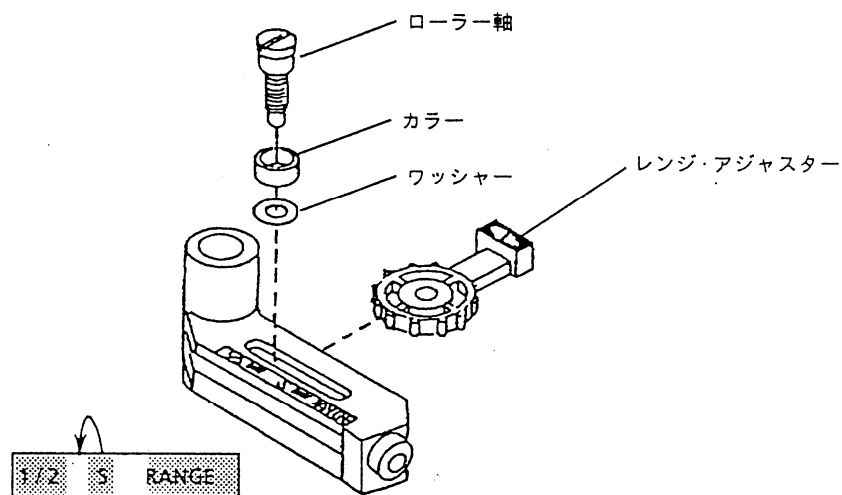


図 4. 17 スプリットレンジへの変更

### 4.6.3 ストローク調整と締切性

ストローク調整には次の2種類の方法があります。プロセスに合わせた調整をおすすめします。

**コントロール重視** : 入力信号と弁開度は図Aのように1:1の関係にあります。全閉信号時にはプラグとシートは接する程度で、締切力が十分あるとはいえません。

**タイトシャット重視** : 全閉信号時、最大駆動力でプラグとシートを締切ることができます。しかし、入力信号と弁開度は1:1から少し外れています。(図B)

各調整は、全閉時の出力圧力も含めて、ゼロ又はレンジの調整を実施することが必要で概ね下表を目安に行ってください。

全閉時の出力圧力 (参考)

正作動	コントロール重視	Out 1 > Out 2 > 0	レンジ調整にて実施
	タイトシャット重視	Out 1 ≒ 供給圧力、Out 2 = 0	
逆作動	コントロール重視	Out 1 ≒ Out 2	ゼロ点調整にて実施
	タイトシャット重視	Out 1 = 0、Out 2 ≒ 供給圧力	

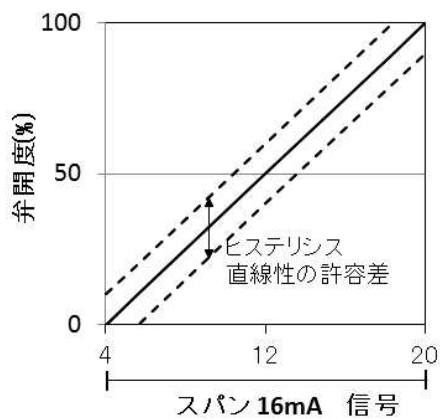


図 A

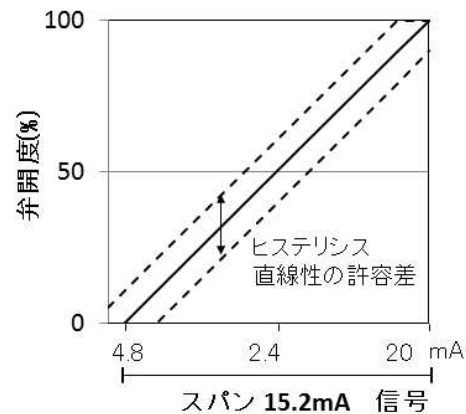


図 B

(注) 図 A, 図 B は逆作動の例を示します。

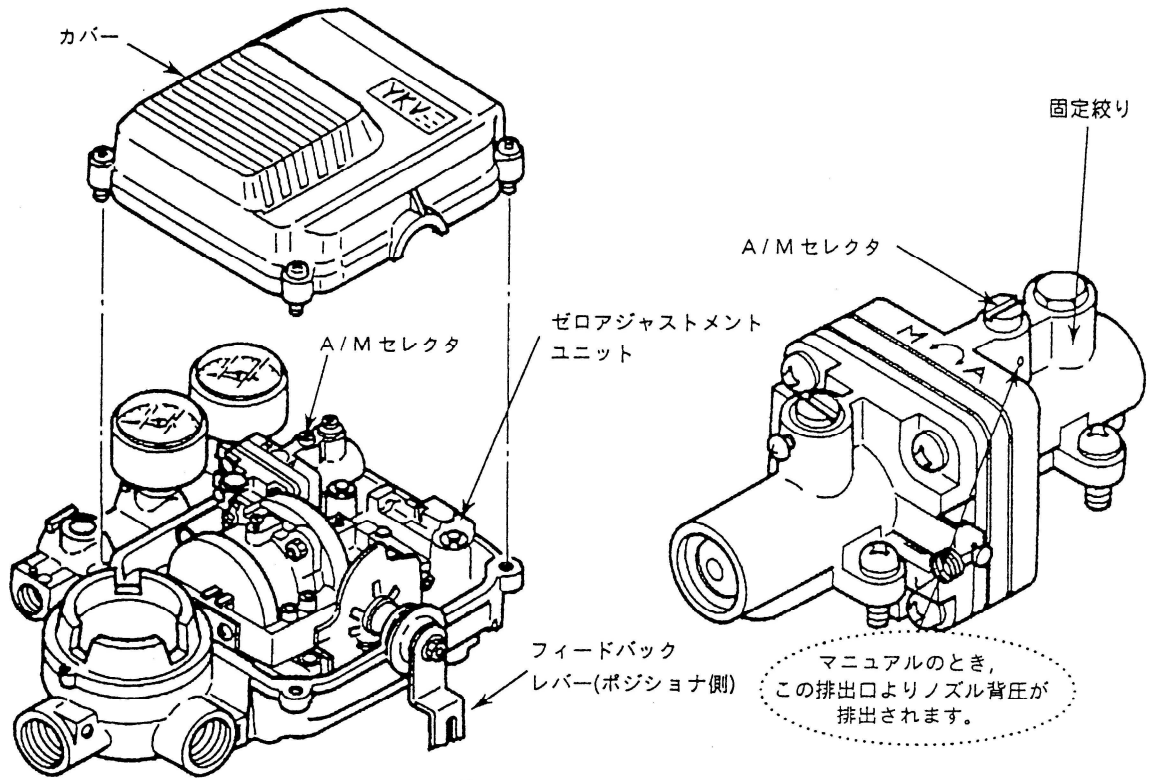


図 4. 18 A/M セレクタ

作動：入力信号増でステム下降

作動：入力信号増でステム上昇

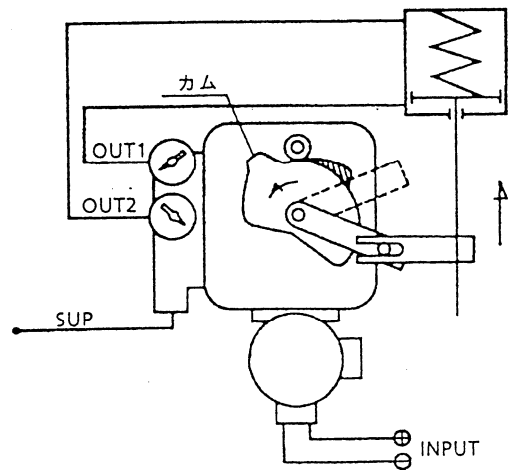
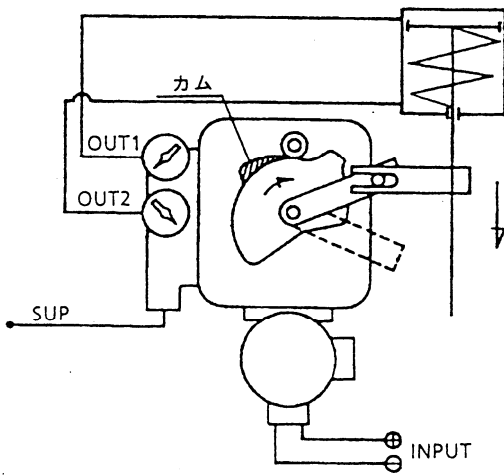


図 4. 19 入力信号とステム動作

## 4.6.4 オート／マニュアル切換え

A/M セレクタはオート、マニュアルの切換弁です。(図 4. 18 A/M セレクタ参照)

1. 自動で使用する場合、セレクタを矢印 A 方向に止まるまで回します。(出荷製品はオートにセットしてあります。)
2. マニュアルで使用する場合、矢印 M 方向に回します (1/4 回転位で十分です)。供給空気圧力用減圧弁でアクチュエータのマニュアル操作ができます。

### ⚠ 注意

ネームプレートに規定された供給圧力(SUP.)が表示されています。減圧弁によって表示圧力を設定してください。

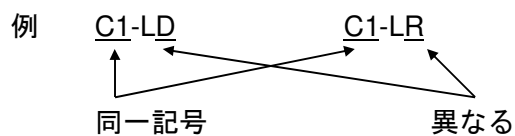
## 4.6.5 ポジショナ作動の変更

調節弁の作動変更は、アクチュエータの分解、組立要領を参照して実施してください。

### (1) ポジショナカムおよび配管変更

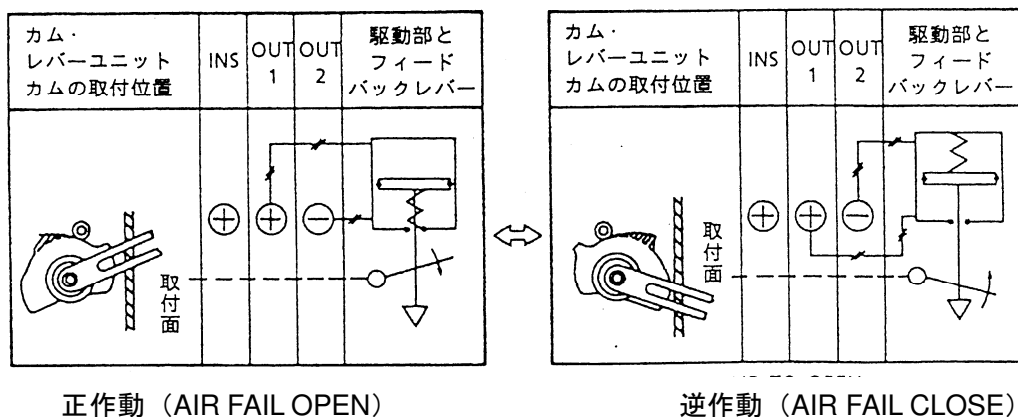
作動変更に伴いカム・レバーユニットの組合せおよびポジショナ OUT1, OUT2 からシリンダ接続口への配管が変更になります。入力信号とステム動作との関係は図 4. 19 を参照ください。

- ① 変更手順 :
1. OUT1 と OUT2 の配管を入れ替える。
  2. カムを裏返して付けかえる。



3. ゼロ点調整とスパン調整を実施する。

### ② 変更方法





## 4. 7 アクチュエータ取付方向変更要領

ポジションを含むアクチュエータの取付方向を変更する場合、以下の手順で実施してください。

### 1. 準備

- 1-1 ポジションのカバーを外し、A/M セレクタをマニュアル(M)に切換えてください。(4.6.4 オート/マニュアル切換え項参照)
- 1-2 逆作動 (AIR FAIL CLOSE) の調節弁は入力信号が 0%または空気圧が供給されていない状態で、全閉となっていますので、プラグはシートと接しています。また正作動 (AIR FAIL OPEN) の調節弁は入力信号が 0%または空気圧が供給されていない状態で、全開となっていますので、プラグはシート側ではなくボンネット側に接しています。そのため付属している減圧弁等によって圧力を徐々に昇圧し、調節弁を半開にしてください。これによって逆作動 (AIR FAIL CLOSE) の調節弁ではプラグとシートリング、正作動ではプラグとボンネット底面が切り離されます。



### 注意

付属している減圧弁は出荷時、規定空気圧にセットしてありますので、あらかじめ減圧弁の出力が出ないようにしてから、上記作業を行ってください。

### 2. 変更作業手順

以下の作業は図 4.1 および図 4.7 を参照してください。

- 2-1 パッキンボックスナット(No.118)を取り外してください。
- 2-2 ヨーククランプでアクチュエータが接続されている場合、ヨーククランプボルト(No.107)、ヨーククランプ(No.76)を取り外してください。ヨーククランプボルト、パッキンボックスボルトでアクチュエータが接続されている場合、これらのボルトを取外してください。
- 2-3 アクチュエータを任意に回転させてください。(左回転)



### 注意

ヨークを回しますとステムクランプがヨークリブに引っかかり、プラグも回転します。ゆっくり回してください。ヨーククランプでアクチュエータが接続されている場合は任意の位置に、ヨーククランプボルトでアクチュエータが接続されている場合はボルトピッチ (60 度ピッチ) で設定可能です。

- 2-4 アクチュエータの位置が決りましたら、2-3 から 2-1 および 1-2 から 1-1 へと逆の手順で組立て復帰してください。



### 注意

4.2.3 項、組立完了後の確認事項について、再度確認を行ってください。

## 5. 点 検

調節弁の性能を維持するため、また調節弁の異常を早期発見することで制御への影響を防止するために、調節弁の動作が適切であるかどうか日常点検を実施してください。日常点検は調節弁がサービス状態もしくはラインを停止した状態で実施されますが、定期的な調節弁内部の点検を、保守（分解・組立）の項に従い実施してください。

### 日常点検項目

(1) 配管フランジ、ボンネットフランジ部

接続フランジガスケット部およびボンネットフランジガスケット部からの漏洩を確認してください。漏れが確認された場合、必要に応じ増締めを実施してください。

(2) グランド部

パッキンボックスからの漏洩を確認してください。パッキンボックスボルトの増し締めを実施してください。



**注意**

調節弁から流体の漏洩が確認された場合、流体の安全性を確認の上対応ください。パッキンは締め過ぎないように注意してください。締め過ぎは、パッキン摩耗の原因となります。また、摩擦力が大きくなって動きが悪くなることがあります。

(3) 調節弁の動作確認

調節弁の動作がスムーズであることを確認してください。引っかかったステムの動きは、調節弁内部に問題があることを暗示します。



**注意**

調節弁の操作中は、全ての動いているパーツから手・髪・衣服等を離してください。重大な事故の恐れがあります。

(4) 空気配管、アクチュエータ部

アクチュエータのアジャスティングスクリュガスケット部、アクチュエータステム作動部および空気配管接続部、付属品の空気配管接続部からのエア漏れを確認してください。

(5) ボルト、ナット類

全ての付属品、ブラケットおよび調節弁のボルト、ナット類が確実に締められているかどうかを確認してください。

(6) 異常音、異常振動

異常音、異常振動の発生の有無を確認してください。

(7) 付属品

ポジションナ、フィルタ減圧弁等の付属品について、圧力ゲージ、ドレン等確認してください。

## 定期点検項目

定期的に調節弁を分解し、パッキン、ガスケット類の交換及び調節弁内部の点検を実施し、異常が発見された部品の修理、交換を実施してください。

(1) グランド部

パッキンボックスボルトの増し締め代を確認し、パッキンの交換を行ってください。

(2) プラグステム部

プラグステム、アクチュエータステムの傷を確認してください。



### 注意

グランドフランジ部のごみ、その他の異物を取り除いてください。アクチュエータステム保護のステムベローズシールも劣化を確認し、交換してください。

(3) シート部

プラグおよびシートリングのシート面の損傷を確認ください。エロージョン、コロージョン等の問題が認められる場合、弊社サービスへお問い合わせください。再加工を実施する場合には、プラグとシートリングの両方を加工してください。



### 注意

再加工の際、プラグのステム外径に傷をつけないように保護してください。プラグはシート面の芯出しを確実に行って下さい。シートリングは外径とシート面との芯出しを確実に行ってください。

(4) 調節弁内部および外観

調節弁内部（ボデー、プラグ、シートリング、シートリテーナ(メガリテーナ)、グランド部)にスケール等の付着がないか確認ください。塗装部分は洗浄後塗装してください。

(5) ガスケット部

ガスケット当たり面に漏洩につながるコロージョン、傷がないか確認してください。

(6) 付属品

ポジションナ、フィルタ減圧弁等の付属品について、機器内部を確認し、定期的に交換してください。



### 注意

日常点検、定期点検内容の記録を保管すること推奨します。点検の記録は、事故の防止、異常の早期発見につながります。

## 6. 故障探索

### トラブルシューティング

異常現象	原因	対策
作動がスムーズでない。	<ol style="list-style-type: none"> <li>1. 供給圧力不足</li> <li>2. 空気配管系の空気漏れ</li> <li>3. パッキンの締付け過多</li> <li>4. プラグとシートリテーナ (メガリテーナ) との間の傷又は焼き付き</li> <li>5. ポジショナの作動不良</li> </ol>	<ol style="list-style-type: none"> <li>1. ネームプレートに表示している供給圧力にしてください。</li> <li>2. 供給空気圧および空気配管接続口に空気漏れがないか点検してください。</li> <li>3. パッキンボックスナットの締付けを調整。</li> <li>4. 表面的な傷はサンドペーパー等で除去してください。深い傷を除去しようとすると漏れが大きくなり、弁が適正に機能しなくなる恐れがあります。→当社に問い合わせください。</li> <li>5. ポジショナの取扱説明書を参照して下さい。</li> </ol>
弁が完全に閉止しない。	<ol style="list-style-type: none"> <li>1. 締付け圧力不足</li> <li>2. ポジショナ調整不具合</li> <li>3. アクチュエータステムとプラグの接続方法の誤り</li> <li>4. シートリングの傷または摩耗</li> <li>5. シートガスケットの傷、挿入不具合</li> <li>6. 流れ方向の誤り</li> <li>7. 配管中の異物のつまり</li> </ol>	<ol style="list-style-type: none"> <li>1. ネームプレートに表示している供給圧力にしてください。</li> <li>2. 全閉信号にてシリンダ内の閉側圧力が供給圧力に等しい状態にあるか点検し、ポジショナを再調整する。</li> <li>3. 4.2(3)組立完了後の確認を参照して適切な接続調整をしてください。</li> <li>4. 分解点検、シートリングの手直しまたは交換</li> <li>5. 分解点検、ガスケットの交換。</li> <li>6. ボデーに表示している流れ方向を点検。</li> <li>7. 全閉位置の確認または分解点検。</li> </ol>

	8. プレッシャバランス形のプラグシールの摩耗または損傷	8. プラグシールを分解して交換します。
応答が遅い（往復共遅い）。 片側（OUT 1 の圧力上昇が遅い）の応答速度が極端に遅い。	1. 供給口入スクリーンの目詰まり a) A/M セレクタが完全に閉まっていない b) 固定絞りの目詰まり	1. 清掃してください。 a) A 方向に回す。 b) 固定絞りを取り外し清掃してください





---

ワイケイブイ株式会社

本社/東京営業所 043-299-1773 〒261-8577 千葉県千葉市美浜区中瀬 1-10-1 (KITZ ビル 7F)

株式会社 キッツエンジニアリングサービス

本社/ 京浜サービスセンター	047-452-0585	〒275-0024	千葉県習志野市茜浜 1-7-59
鹿島サービスセンター(本社内)	047-452-0585	〒275-0024	千葉県習志野市茜浜 1-7-59
名古屋サービスセンター	052-627-1390	〒476-0002	愛知県東海市名和町三番割上 5-1
阪神サービスセンター	072-994-4308	〒581-0042	大阪府八尾市南木の本 8-20
徳山サービスセンター	0834-32-0337	〒745-0851	山口県周南市浦山 1-1-5

---

横河ソリューションサービス株式会社

本 社 0422-52-0439 〒180-8750 東京都武蔵野市中町 2-9-32

---