



General Specifications

XE1□□

電空ポジショナ

概要

XE100 シリーズ電空ポジショナは直流電流信号を受け、空気圧信号を介して空気作動調節弁を動作させる働きをします。調節弁の開度の変位をフィードバックすることで、入力信号に対して正確な変位が得られます。

1. XE1□□ 電空ポジショナの仕様選定

電空ポジショナの基本形状は下記写真の通りとなっています。電空ポジショナ選定に際しては、求められる機能に従い、要求仕様事項を記入いただき、当社にご照会ください。



【図1】

4. 形名およびコード

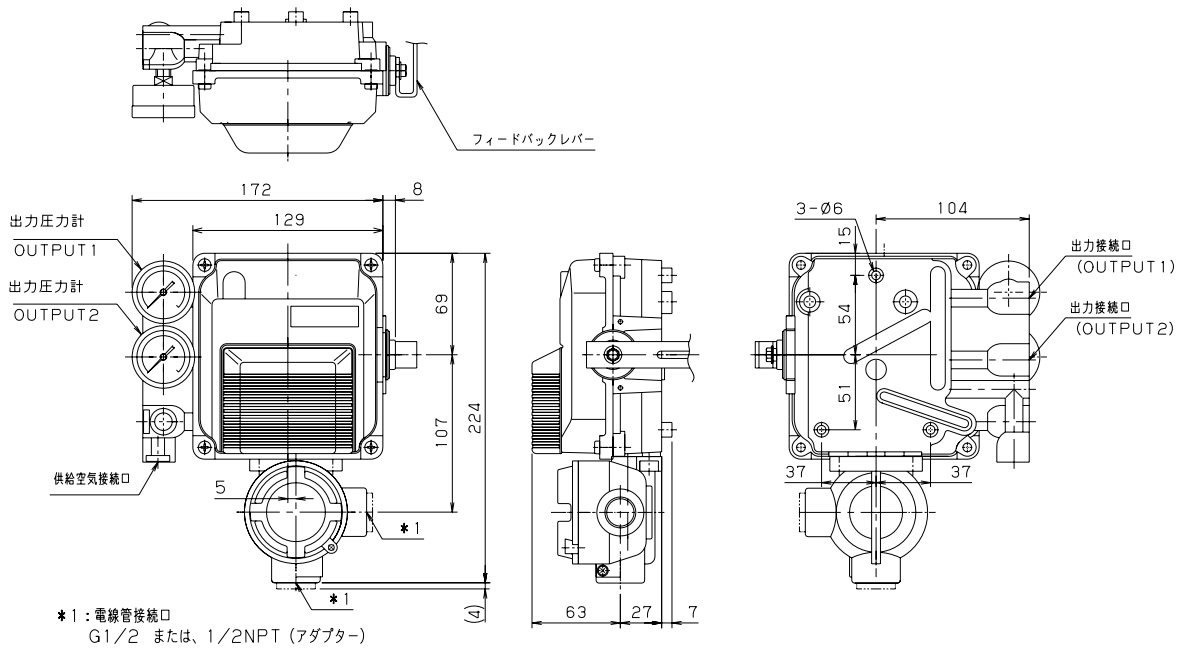
形名	仕様コード	仕様
XE102	リニアアクチュエータ用一般形電空ポジシヨナ
XE152	リニアアクチュエータ用耐圧防爆形電空ポジシヨナ
XE162	リニアアクチュエータ用水素対応耐圧防爆形電空ポジシヨナ
XE101	ロータリーアクチュエータ用一般形電空ポジシヨナ* ¹
XE151	ロータリーアクチュエータ用耐圧防爆形電空ポジシヨナ* ¹
XE161	ロータリーアクチュエータ用水素対応耐圧防爆形電空ポジシヨナ* ¹
供給空気圧	-D1	0.2 ~ 0.3 MPa (複動形アクチュエータ用)
	-D2	0.3 ~ 0.7 MPa (複動形アクチュエータ用)
	-S1	0.14 MPa(単動形アクチュエータ用)
	-S2	0.4 MPa(単動形アクチュエータ用)
周囲温度	S	-20 ~ 83℃
	L	-50 ~ 60℃
	H	0 ~ 100℃
レバーの種類	1	リニア用ストローク長さ 10 ~ 40 mm
	2	リニア用ストローク長さ 41 ~ 76 mm
	3	リニア用ストローク長さ 77 ~ 102 mm
	4	リニア用ストローク長さ 103 ~ 203 mm
	5	ロータリーアクチュエータ サイズ [*] 25SQ(レバー長さ 89 mm)
	6	ロータリーアクチュエータ サイズ [*] 50SQ(レバー長さ 108 mm)
	7	ロータリーアクチュエータ サイズ [*] 100,200SQ(レバー長さ 129 mm)
カム特性* ² / 正逆作動	LR··	リニア特性/逆作動、ロータリー弁標準* ³
	LD··	リニア特性/正作動、ロータリー弁特殊
	ER··	近似イコールパーセント特性/逆作動、ロータリー弁標準
	ED··	近似イコールパーセント特性/正作動、ロータリー弁特殊
オリフィス径	-S	φ1.4
	-M	φ2.0
	-L	φ5.0
付加仕様コード/□		NPT: 空気配管接続口変更(NPT1/4) SC3: 圧力計目盛変更(Bar) SC4: 圧力計目盛変更(kg/cm ²) PG1* ⁴ : 耐圧防爆型ケーブルグランド付

- * 1) XE1□1 ロータリーアクチュエータ用電空ポジシヨナは YKV の SV, VV 専用のデザインです。
- * 2) カムはポジシヨナの形名によって、リニア用またはロータリー用のいずれか 1 枚が標準装備されます。この 1 枚のカムでカム特性、正逆作動を自由に変更できます。
この仕様コードは出荷時のカムの組付け、調整を指定するものです。特に指定のない場合はリニア特性/逆作動、ロータリー弁標準 LR カムとします。
- * 3) ロータリー弁で信号断作動と空気源断作動が同一の場合、標準カムを使用し、信号断作動と空気源断作動が逆の場合、特殊カムを使用します。
- * 4) XE15□ TIIS 耐圧防爆形 (Exd II BT6) を使用して、耐圧防爆ケーブルグランドが必要な場合、付加仕様コード/PG1 を指定してください。
XE16□ TIIS 水素対応耐圧防爆形 (Exd II B+H₂T6) の場合、付加仕様コード/PG1 指定なしで、耐圧防爆ケーブルグランドが付属されます。

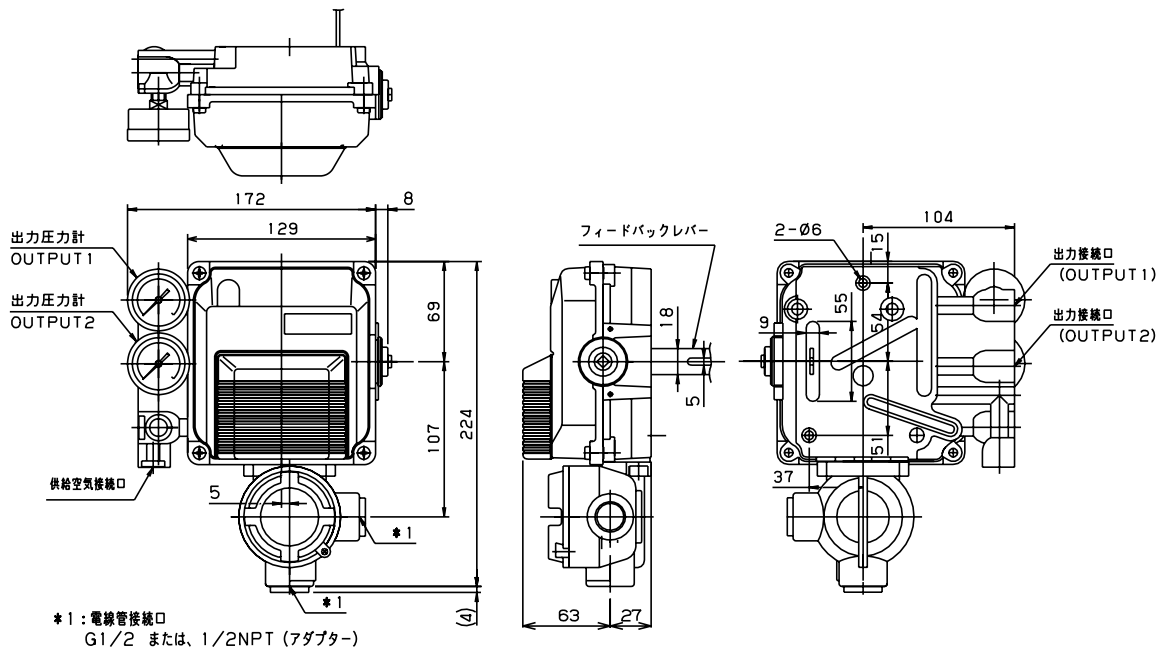
外形寸法図

単位：mm

XE1□2 リニアアクチュエータ用



XE1□1 ロータリーアクチュエータ用



 **注意**

本【GS】に記載する製品の仕様・性能数値は、当社における設計計算と社内試験、製品仕様実績、及び公的規格・仕様に基づいており、当該製品の一般的な使用条件における、ユーザーガイドとして掲示するものです。

記載使用条件を外れて、また、特殊な使用条件下で当該製品をご使用される場合は、事前に当社の技術的アドバイスを受けるか、ユーザー各位の責任の基に、性能確認のための研究と評価を行うことが必要です。この手続きを経ずに、物的・人的損害が発生しても、当社はその責任を負いかねます。

なお、本【GS】は、出来得る限りの注意を以って編集しておりますが、万一ご不審な点やお気付きの点などがありましたら、当社までご連絡願います。また、本【GS】に記載する情報は、誤りの訂正、不十分な内容の補足・改善、製品性能の改善、設計変更、製品の生産中止等、当社が必要とする事由により、予告無く改訂されます。このことにより、本版以前に刊行した当該製品【GS】の版は無効となります。お手元の【GS】面に発行コードNo.が記載されております。製品選定の際には、当社まで最新版であるかご確認ください。

【GS】: General Specifications



ワイケイブイ株式会社

本社 〒261-8577 千葉市美浜区中瀬 1-10-1 KITZ ビル
Tel. 043-299-1773 Fax. 043-299-1775

Rev.0 Jul/2017

GS21F4A1