



General Specifications

XP10□

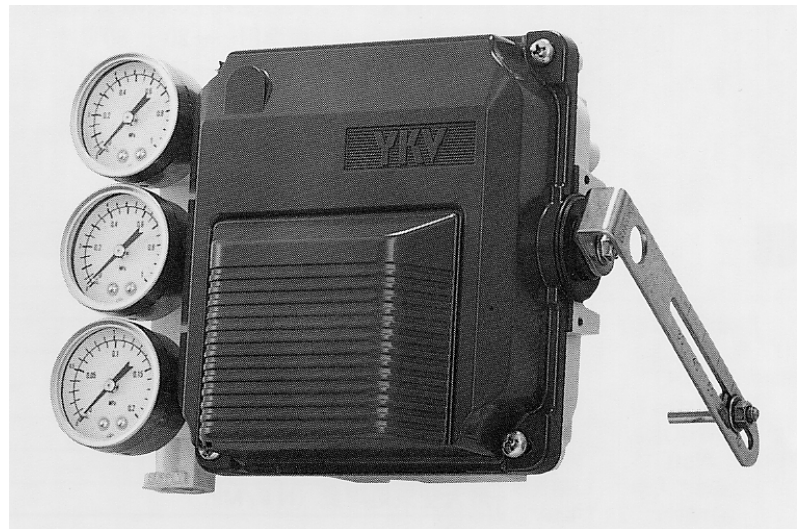
空空ポジションナ

概要

XP100 シリーズ空空ポジションナは調節計の空気圧出力信号を受け、空気作動調節弁を動作させる働きをします。調節弁の開度の変位をフィードバックすることで、入力信号に対して正確な変位が得られます。

1. XP10□ 空空ポジションナの仕様選定

空空ポジションナの基本形状は下記写真の通りとなっています。空空ポジションナ選定に際しては、求められる機能に従い、要求仕様事項を記入いただき、当社にご照会ください。



【図1】

2. 標準仕様

本体材質 : アルミダイカスト
 取付方式 : リニアタイプ ヨーク取付
 ロータリータイプ トランスファーケース取付
 空気接続口 : Rc1/4 (圧力計 Rc1/8)
 オプション : 1/4 NPT (圧力計 1/8 NPT)
 塗 装 : カバー/シーモスグリーン、ベース/ダークグレー
 エポキシ樹脂焼付塗装
 供給空気圧と入出力圧力計レンジの関係 : 下表のとおり

(単位 : MPa)

供給空気圧	単動形		複動形	
	0.14	0.4	0.2 ~0.3	0.3 ~0.7
入力信号	20~100kPa		20~100kPa	
入力圧力計レンジ	0~200kPa		0~200kPa	
出力圧力計レンジ	0~0.2	0~1.0	0 ~0.4	0~1.0

入出力動作 : 入力信号増加で出力空気圧(OUTPUT 1)増加
 スプリットレンジ : レンジの 1/2 スプリットまで可能
 ストローク : リニアモーション 10~203 mm
 ロータリーモーション 60~90°
 カム特性 : リニア特性/近似イコールパーセント特性
 空気消費量 : 供給空気圧 0.4 MPa、出力圧力 75%のとき 14NI/Min.
 周囲温度 : 標準用 -20~83°C (周囲温度コード S)
 低温用 -50~60°C (周囲温度コード L)
 高温用 0~100°C (周囲温度コード H)
 保護等級 : 防塵・防滴 IP65 (IEC529-1989)

 重 量 : 1.6 kg

3. 性 能

	XP101	XP102
リニアリティ(±%)	2.0	1.5
ヒステリシス (%)	1.0	1.0
繰返し性(%)	0.5	0.3
感度(%)	0.5	0.2
供給圧力変動 (%/MPa)	0.3/0.01	0.2/0.01
姿勢誤差 10° /90° (%)	0.2/4.0	
耐震性	1%/1G	
最大空気処理量 (NL/min.)	370 (供給空気圧 0.4 MPa, OUTPUT1:開放時)	

4. 形名およびコード

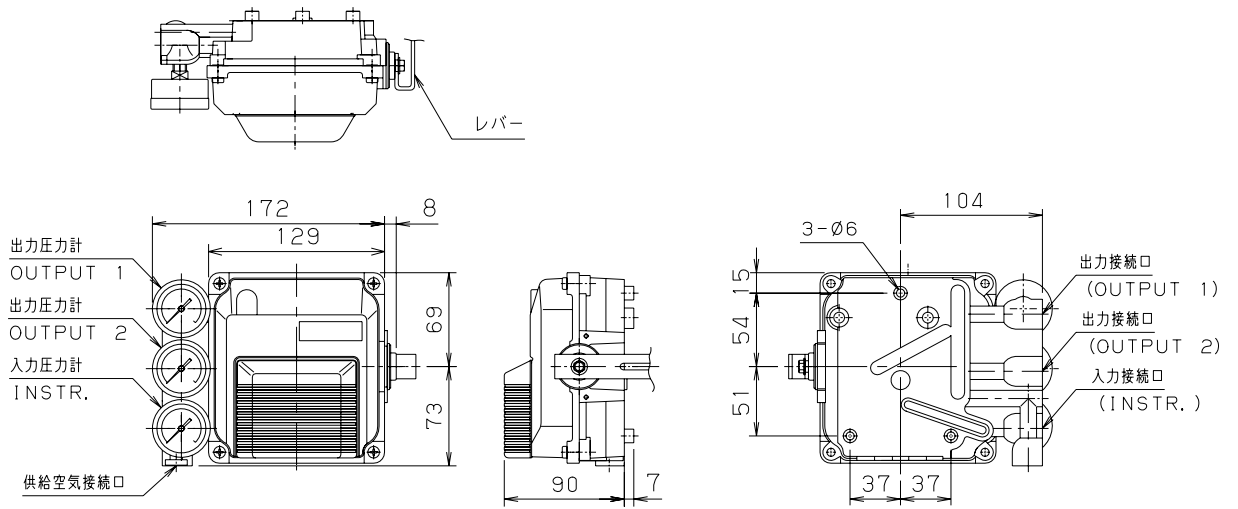
形名	仕様コード	仕様
XP102	リニアアクチュエータ用一般形空空ポジションナ
XP101	ロータリーアクチュエータ用一般形空空ポジションナ*1
供給空気圧	-D1 -D2 -S1 -S2	0.2 ~ 0.3 MPa (複動形アクチュエータ用) 0.3 ~ 0.7 MPa (複動形アクチュエータ用) 0.14 MPa (単動形アクチュエータ用) 0.4 MPa (単動形アクチュエータ用)
周囲温度	S L H	-20 ~ 83℃ -50 ~ 60℃ 0 ~ 100℃
レバーの種類	1 2 3 4 5 6 7	リニア用ストローク長さ 10 ~ 40 mm リニア用ストローク長さ 41 ~ 76 mm リニア用ストローク長さ 77 ~ 102 mm リニア用ストローク長さ 103 ~ 203 mm ロータリーアクチュエータ サイズ 25SQ (レバー長さ 89 mm) ロータリーアクチュエータ サイズ 50SQ (レバー長さ 108 mm) ロータリーアクチュエータ サイズ 100,200SQ (レバー長さ 129 mm)
カム特性*2/ 正逆作動	LR·· LD·· ER·· ED··	リニア特性/逆作動、ロータリー弁標準*3 リニア特性/正作動、ロータリー弁特殊 近似イコールパーセント特性/逆作動、ロータリー弁標準 近似イコールパーセント特性/正作動、ロータリー弁特殊
オリフィス径	-S -M -L	φ1.4 φ2.0 φ5.0
付加仕様コード/□		NPT: 空気配管接続口変更(1/4 NPT) SC3: 圧力計目盛変更(Bar) SC4: 圧力計目盛変更(kg/cm ²)

- * 1) XP101 ロータリーアクチュエータ用空空ポジションナは YKV の SV, VV 形ロータリー弁専用のデザインです。
- * 2) カムはポジションナの形名によって、リニア用またはロータリー用のいずれか 1 枚が標準装備されます。この 1 枚のカムでカム特性、正逆作動を自由に変更できます。
この仕様コードは出荷時のカムの組付け、調整を指定するものです。特に指定のない場合はリニア特性/逆作動、ロータリー弁標準 LR カムとします。
- * 3) ロータリー弁で信号断作動と空気源断作動が同一の場合、標準カムを使用し、信号断作動と空気源断作動が逆の場合、特殊カムを使用します。

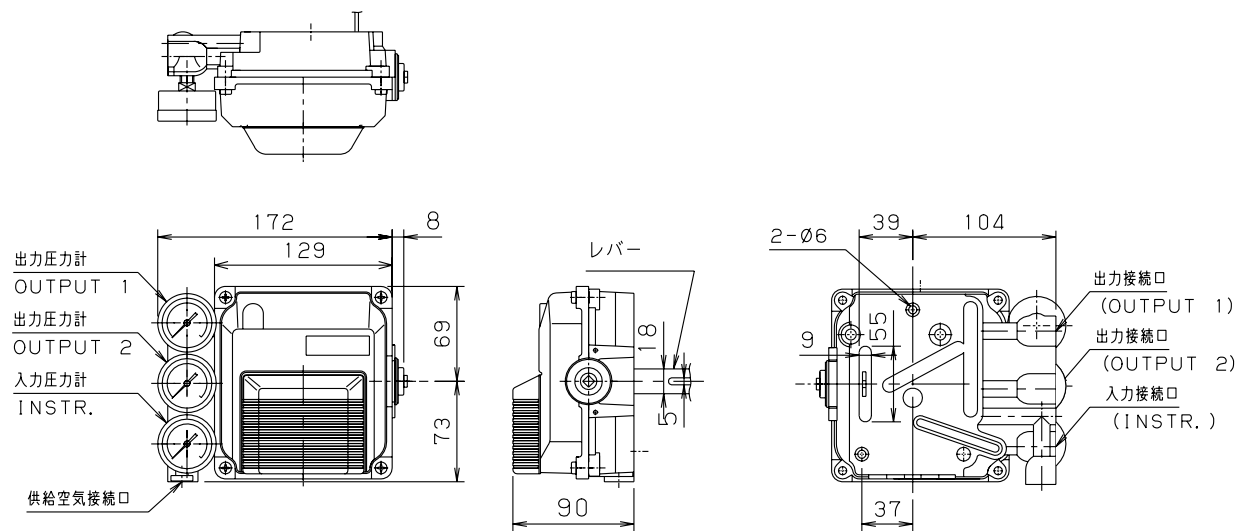
外形寸法図

単位：mm

XP102 リニアアクチュエータ用



XP101 ロータリーアクチュエータ用



 **注意**

本【GS】に記載する製品の仕様・性能数値は、当社における設計計算と社内試験、製品仕様実績、及び公的規格・仕様に基づいており、当該製品の一般的な使用条件における、ユーザーガイドとして掲示するものです。

記載使用条件を外れて、また、特殊な使用条件下で当該製品をご使用される場合は、事前に当社の技術的アドバイスを受けるか、ユーザー各位の責任の基に、性能確認のための研究と評価を行うことが必要です。この手続きを経ずに、物的・人的損害が発生しても、当社はその責任を負いかねます。

なお、本【GS】は、出来得る限りの注意を以って編集しておりますが、万一ご不審な点やお気付きの点などがありましたら、当社までご連絡願います。また、本【GS】に記載する情報は、誤りの訂正、不十分な内容の補足・改善、製品性能の改善、設計変更、製品の生産中止等、当社が必要とする事由により、予告無く改訂されます。このことにより、本版以前に刊行した当該製品【GS】の版は無効となります。お手元の【GS】面に発行コードNo.が記載されております。製品選定の際には、当社まで最新版であるかご確認ください。

【GS】: General Specifications



ワイケイブイ株式会社

本社 〒261-8577 千葉市美浜区中瀬 1-10-1 KITZ ビル
Tel. 043-299-1773 Fax. 043-299-1775

Rev.0 Jul/2017

GS21F4A2