



General Specifications

MG□□

MegaStream グローブ弁

概要

MegaStream は気体サービスの高差圧による騒音を減音するバルブです。トリムは高差圧をシートリテーナ（減音ユニット/メガリテーナ）のステージに分割してゆるやかに減圧することにより減音します。

バルブ本体は一般用グローブ弁、高圧用グローブ弁と互換性があります。

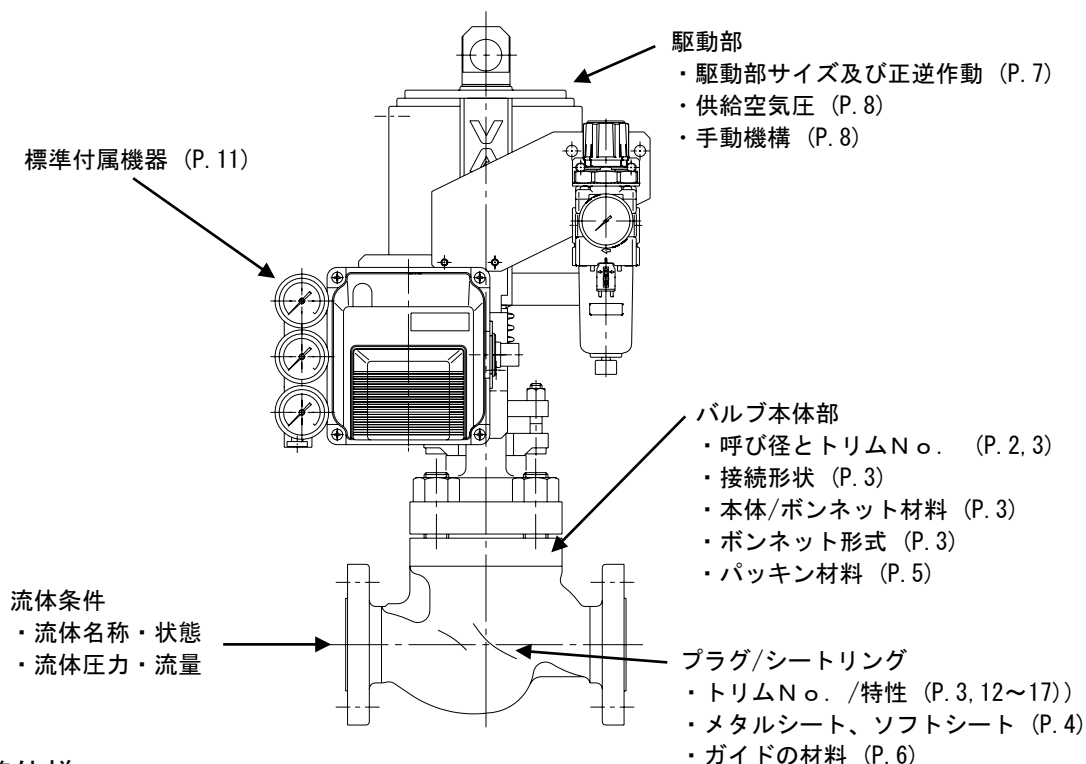
駆動部は、コンパクトな複動形空気シリンダを採用、高出力で大きな剛性をもち、優れた締切性能と制御性を発揮します。また、フェールセーフ用スプリングを内蔵し、供給空気圧が喪失すると、弁は安全方向に作動するフェールセーフ構造です。

目次

1. MegaStream グローブ弁の仕様選定	2
2. 標準仕様	2
3. 弁作動と流体流れ方向	9
4. プラグシール	9
5. ポジショナ	10
6. 特別仕様	11
7. 付属品	11
8. Cv 値表	12
9. 外形図・外形寸法表	19
10. 標準ポジショナ&フィルタ付減圧弁取付概略寸法	21
11. 概算重量(kg)	22
ご注意	23

1. MegaStream グローブ弁の仕様選定

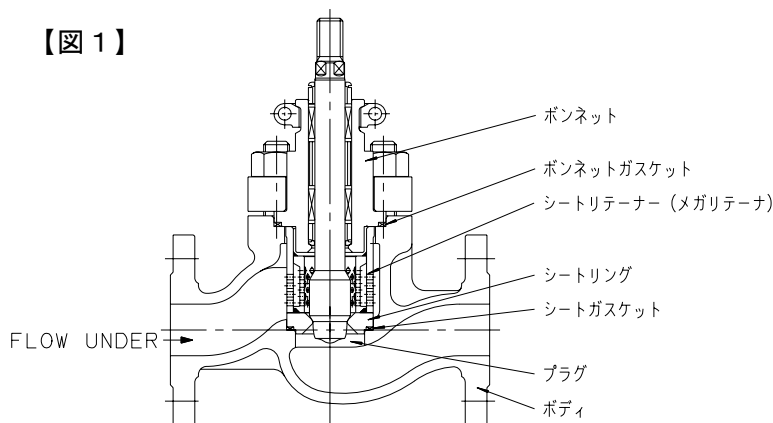
MegaStream グローブ弁の基本構造は下図の通りとなっています。調節弁選定に際しては、流体条件、プロセス制御で求められる機能に従い、要求仕様事項を記入いただき、当社にご照会ください。



2. 標準仕様

バルブ本体部

【図 1】



- (1)呼び径 (標準) ・ 25A (1B), 40A(11/2B), 50A(2B), 80A(3B), 100A(4B)
150A(6B), 200A(8B), 250A(10B), 300A(12B)

呼び径 350A (14B)~600A (24B)の受注も対応します。指定仕様書にてご照会ください。

- (2)定格
- ・ JIS 10K/20K/30K/40K/63K
 - ・ ASME Class 150/300/600/900/1500
 - ・ JPI Class 150/300/600/900/1500

- (3)接続形状
- ・フランジ形 RF/RJ
 - ・溶接形 SW/BW
- RFの接続面仕上はスムーズです。
- (4)本体／ボンネット材料
- ・SCPH2 (WCB)/A105
 - ・SCS13A (CF8)/SUS304
 - ・SCS14A (CF8M)/SUS316
- 上記以外の高合金鋼材料についても対応いたします。ご指定仕様書にてご照会ください。
- (5)ボンネット形式
- ・スタンダード形 (-25°C以上+232°C以下)
 - ・エクステンション形 (-45°C以上、-25°C未満、+232°Cを超え+500°C以下)
 - ・低温用エクステンション形 (-196°C以上-45°C未満)
 - ・高温用エクステンション形 (+500°Cを超え+600°C以下)
- 上限温度については、パッキン材料により異なります。パッキン材料と使用範囲の項目をご参照ください。
- (6)標準塗装色
- ・ 鋳鋼製品は銀色塗装
 - ・ 200°C以下 アルキッド樹脂系アルミニウムペイント
 - ・ 200~500°C 耐熱用シリコン樹脂
アルミニウムペイント：テルモ 600
 - ・ ステンレス鋼製品は無塗装
- バルブ要部
- (1)形式
- ・ アンバランストリム
 - ・ プレッシャバランストリム
- 標準仕様はアンバランストリムです。
プレッシャバランストリムは、呼び径 50A (2B)以上に適用されます。
- (2)トリム No.
- ・ Cv 値表参照
- トリム No.は、シートリングの内径を概略のインチ寸法で表したものです。
- (3)ストローク
- ・ Cv 値表参照
- (4)特性
- 標準メガリテーナ ・ イコールパーセント (EQ%) ・ リニア (LIN)
Guided メガリテーナ ・ 近似イコールパーセント (近似 EQ%) ・ リニア (LIN)
- (5)メガリテーナ
- ・ 標準 Class300 以下で選定可
 - ・ Guided (ガイド) Class600 以上標準
- (6)要部材料
- ・ 本体材料と要部材料の標準組合せは表 1 の通りです。

【表 1】

要部材質	本体材料	SCPH2	SCS13A	SCS14A
プラグ		呼び径 100A(4B)以下：SUS316		SUS316
シートリング		呼び径 150A(6B)以上：SUS304		
シートリテーナ(メガリテーナ)		SUS304		SUS316
パッキン		PTFE		
ガスケット		PTFE		
ガイド		G.PTFE*1/SUS316		
ボンネットボルト、ナット		A193 B7 / A194 2H	A193 B8 Class2 / A194 8	
ボンネットフランジ		S25C	SUS304(SCS13A*2)	

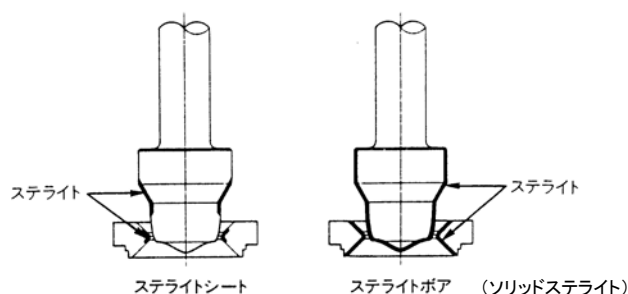
* 1 G.PTFE はグラスファイバー入り PTFE。

* 2 クラス 600 以下、50A(2B)以下

プラグ／シートリング

- (1)メタルシート
- ・無処理
 - ・SUS440C
 - ・ステライトシート
 - ・ステライトボア
(ソリッドステイト)

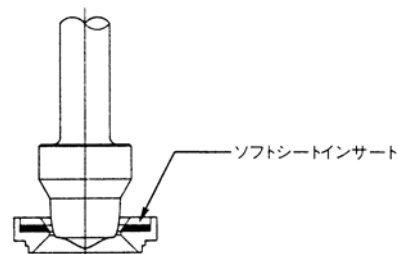
【図2】



メタルシートの標準仕様は無処理です。
400℃以下のスチームには SUS440C を推奨します。
ステライト処理の場合、呼び径 50A 以下は、ステライトボア処理となります。
ソリッドステライトはステライトボア処理としてステライト材料を使用した
ものです。

- (2)ソフトシート
- ・ PTFE (-45℃以上+170℃以下)
 - ・ G.PTFE(-45℃以上+200℃以下)
 - ・ PCTFE(-196℃以上-45℃未満)

【図3】



・イコールパーセントまたはリニアプラグを使用する場合のトリム No.0.81 未満には、ソフトシートは適用できません。ON-OFF 作動の場合は製作いたします。

- (3)トリム硬化
処理

- ・下記の<ステライトシート>及び<ステライトボア>に示す使用条件の場合には、トリムの硬化処理を推奨します。
- <ステライトシート> ・流体温度が+280℃を超える場合。
・差圧が表 2 の値を超える場合。
- <ステライトボア> ・流体温度が+315℃を超える場合。
・差圧が表 2 の 1.5 倍以上の場合。

【表 2】

流体 用途	ガス(クリーン))		過熱スチーム		飽和スチーム	
	スロットリング ^g 差圧	締切 差圧	スロットリング ^g 差圧	締切 差圧	スロットリング ^g 差圧	締切 差圧
トリム No. 3.00 以下	2.4	4.0	1.4	2.0	0.3	0.6
3.50~5.00	1.4	2.0	0.7	1.0	0.2	0.4
6.25~9.50	0.8	1.2	0.3	0.7	0.2	

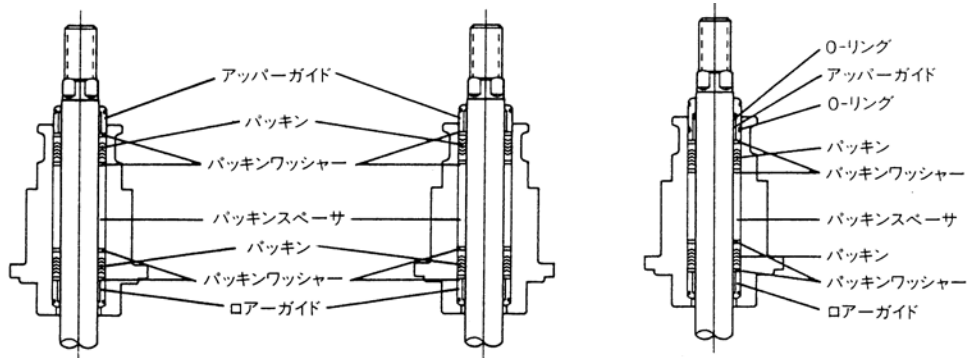
- ・トリム硬化処理の条件に合致する場合、ソフトシートは適用できません。
- ・チョークド差圧の時には、ステライトボアを推奨します。
- ・ソフトシート選定の場合、プラグのみステライト硬化処理可能です。

グランドパッキン

(1)パッキン構造

【図 4】

- ・スタンダード（標準仕様）
- ・バキュームシール
- ・（アッパーガイド）O-リングシール



液化ガス（プロパンガス、水素、酸素）等の流体には、アッパーガイド O-リングを推奨します。

(2)パッキン材料 ・グランド部シールのパッキン材料には、使用流体温度、用途により次の 3 種類が標準仕様となっています。

- ・ PTFE [断面形状：V-リング]
- ・ PTFE 繊維（炭素繊維芯）(P#4519) [断面形状：四角]
- ・ 膨張黒鉛編組＋モールドパッキン(P#6710CL+P#6610CL) [断面形状：四角]

(3)使用範囲

【表 3】

温度圧力限界 パッキン材料	流体温度 t(°C)				流体圧力	使用流体
	スタンダード ボンネット	エクステンション ボンネット	低温エクステンション ボンネット	高温エクステンション ボンネット		
PTFE	$-25 \leq t \leq 200$	$-45 \leq t \leq 300$	$-196 \leq t < -45$	----	図 5 及び 図 6 参照	一般流体用
P#4519	$-45 \leq t \leq 232$	$-45 \leq t \leq 300$	----	----	8.82MPaG	一般流体用 蒸気用
P#6610CL+ P#6710CL*	$-25 \leq t \leq 232$	$-45 \leq t \leq 500$	$-196 \leq t \leq -45$	$500 \leq t \leq 600$	本体耐圧	熱媒用 高温流体用

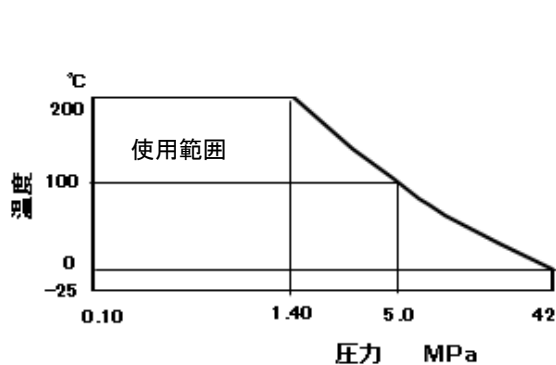
* -25°C以下、232°Cを超える場合はエクステンションボンネットとなります。

P#6710CL+P#6610CL は、酸素及び>95%濃度の硫酸に使用不可。

- ・ PTFE 温度－圧力限界

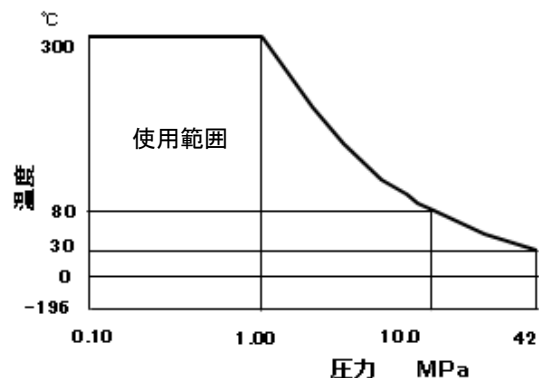
<スタンダードボンネット>

【図 5】



<エクステンションボンネット>

【図 6】



ガスケット

(1)材料

- ・ PTFE
- ・ グラフォイル/SUS316

グラフォイル/SUS316 は酸素及び 95% > 濃度の硫酸には使用不可。

(2)材料と 使用範囲

ガスケット材料と使用温度、圧力範囲は表 4 の通りです。

【表 4】

ガスケット材料	圧力温度限界 形状	流体温度 t℃	流体圧力 MPa
PTFE	フラット	-45 ≤ t ≤ +170	6.86
		-45 ≤ t ≤ +150	9.8
グラフォイル/SUS316	スパイラル	-196 ≤ t ≤ +600	Body Rating

ダブルトップガイド

プラグシステムを保持するアッパー及びロアーのダブルトップガイドの材料及びそれぞれの使用温度、圧力範囲は表 5 の通りです。

【表 5】

ガイド材料	圧力温度限界	流体温度 ℃	流体圧力 MPaG		
			呼び径 50A 以下	65A~100A	125A 以上
G.PTFE/SUS316 (G.PTFE: グラスファイバー入り PTFE)		140	0.69		
		100	1.37		
		40	4.9		
グラフォイル/SUS316		350	8.82	6.86	5.88
ステライト *1		640	本体耐圧		
ブロンズ(Ni メッキ)		232	本体耐圧		
ブロンズ(Ni メッキ) + FKM O-リング*2 (標準)		232/300 *3	本体耐圧		
G.PTFE/SUS316 + FKM O-リング*2 (標準)		232/300 *3	本体耐圧		
G.PTFE/SUS316 + 低温用 NBR O-リング*2		0℃以下	本体耐圧		

・ステライトガイドはキャビテーションやチョークド差圧のプロセスに適応します。

*1 ロアーガイドのみに適用します。ステライトガイドの場合は、プラグシステム (SUS 440C の場合を除く) のロアーガイド部分にステライト処理を行います。

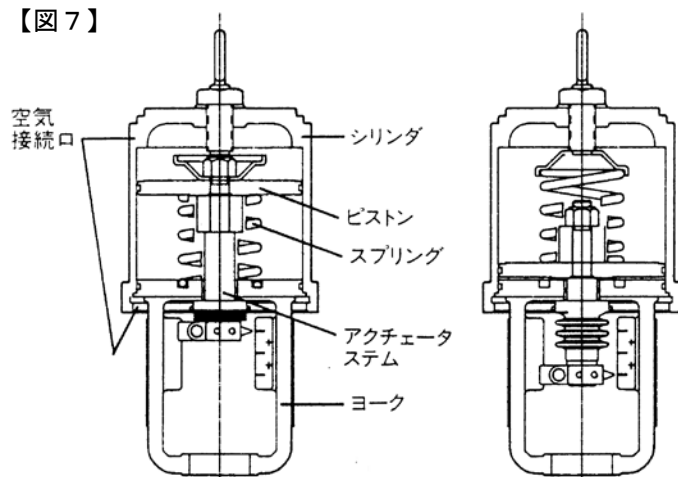
*2 アッパーガイドのみに適応します。

*3 スタンダードボンネットは+232℃、エクステンションボンネットは+300℃となります。

駆動部

(1)形式 ・ 複動形空気圧シリンダ

【図7】



正作動

逆作動

駆動部標準空気配管サイズ

駆動部サイズ	配管サイズ	接続	
		Rc	NPT
25SQ	φ6×φ4	1/4	1/4
50SQ	φ6×φ4	1/4	1/4
100SQ	φ8×φ6	3/4	3/4
200SQ	φ8×φ6	3/4	3/4

・標準仕様は、フェイルセーフ用スプリング入りとなります。

(2) スプリング ・ シングル (スタンダード)

- ・ヘビー
- ・デュアル (逆作動のみに適用)

スプリング無しは、Air Fail 時に Open, Close を考慮しない場合、Air Fail Free 又は Lock の場合に適用します。

(3)作動

- ・正作動 (Air Fail オープン、ステム上昇)
- ・逆作動 (Air Fail クローズ、ステム下降)

・シングルスプリングの場合、スプリングとピストンの位置を組み替えることで、正/逆作動の変更が可能です。

- ・スプリング無しの場合は、Air Fail で Free (ステム無定位) となります。

(4)弁標準組合せ

【表6】

呼び径		15A~50A (1/2B~2B)	65 A~100A (21/2B~4B)	125A~150A (5B~6B)	200A~300A (8B~12B)
定格	JIS	10K~40K		10K	20K~40K
	クラス	150~600		150	300,600
シリンダサイズ		25	50	50	100

呼び径		25A(1B)	40 A(1.5B),50A(2B)	80A(3B)以上
定格	JIS	63K		
	クラス	Class 900, 1500		
シリンダサイズ		25	50	100

・ 駆動部選定

シリンダ サイズ、スプリング サイズの適用範囲は、流体圧力、供給空気圧、トリム No. 等により異なります

(5)供給空気 ・ 計装用空気

・シリンダには、オイルフリーでダストを含まない乾燥した計装用空気を供給してください。

(6)供給空気圧 ・ 標準 0.4 MPa 以上 0.7 MPa 以下

・ 使用可能供給空気圧 0.2~0.7 MPa

・ 最低供給空気圧【表 7】

シリンダ	サイズ	25		50		100		200	
	スプリング	シングル	デュアル	シングル	デュアル	シングル	デュアル	シングル	デュアル
最低供給空気圧. MPaG		0.2	0.4	0.2	0.4	0.2	0.45	0.2	0.3

最低供給空気圧は表 7 の通りですが、プロセス条件、パッキン材料等により上記数値より上回る場合があります。

7)供給空気配管 ・ ビニール(PVC)被覆銅管

ステンレススチール鋼管も対応いたします。

(8)銅管用継手 ・ RC1/4 または 1/4NPT

フレア継手 (45° スリーブタイプ又は 37°)、ダブルジョイント継手も対応いたします。

(9)塗装色 (標準) ・ 白色 (アルキッド樹脂系)

(10)周囲温度 ・ 一般用 -20~+70°C

・ 高温用 -20~+130°C

・ 低温用 -30~+60°C

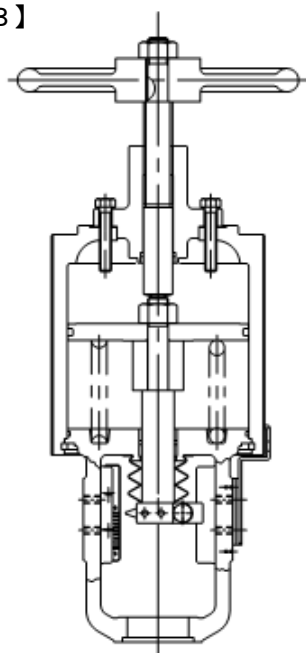
高温・低温用を選定した場合、付属品等の環境温度範囲を考慮する必要があります。

(11)手動機構

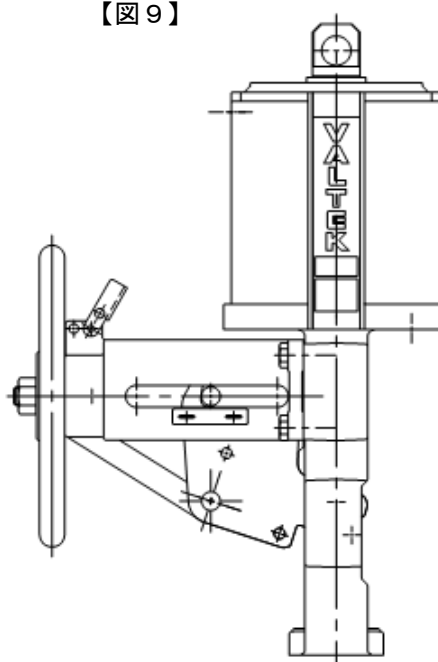
・ プッシュオンリートップハンドル
(正動作のみに適用)

・ サイドハンドル (ストローク 102mm 以下)

【図 8】



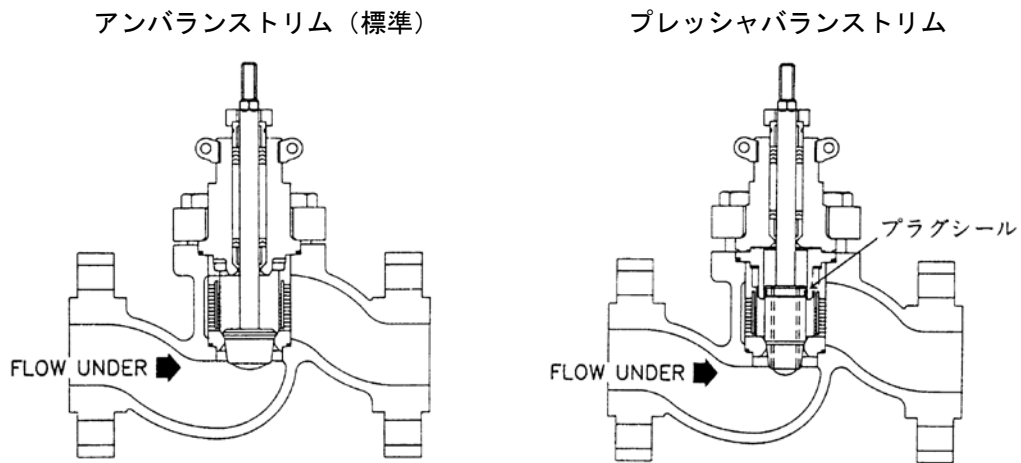
【図 9】



3. 弁作動と流体流れ方向

常にフローアンダー(Flow Under)

【図10】



4. プラグシール

(1)使用温度圧力 標準仕様のプラグシール材/バックアップリング材の温度圧力範囲は以下の通りです。使用条件により選定してください。

- ・ NBR O-リング/PTFE 25G.....-30°C~+80°C/本体耐圧
- ・ FKM O-リング/PTFE 25G.....-20°C~+160°C/本体耐圧
- ・ ケムラツツ 555* O-リング/PEEK CF30.....0°C~+260°C/本体耐圧
- ・ PTFE シール.....0°C~+170°C/4.9 MPa
0°C~+120°C/9.8 MPa
- ・ カーボンシングルシート...150~400°C/本体耐圧
- ・ Muskegon Multi-Seal.....150~500°C/本体耐圧

*ケムラツツ 555 は GreeneTweed 社の製品です。

Muskegon Multi-Seal 用スリーブは硬化処理が必要です。

(2)漏洩性能

全閉時漏洩量(ANSI/FCI 70-2)

供給空気圧正常時に下記の性能を満足させます。

◆アンバランストリム

<メタルシート> : クラス IV (定格 Cv 値の 0.01%以下)

(ご要請により、クラス V や定格 Cv 値の 0.001%以下も対応いたします。)

<ソフトシート> : クラス VI (バブルタイト)

◆プレッシャバランストリム

<メタルシート>

・ O-リングシール : クラス IV (定格 Cv 値の 0.01%以下)

・ PTFE シール : クラス IV (定格 Cv 値の 0.01%以下)

・ カーボンシングルシート : クラス II (定格 Cv 値の 0.5%以下)

・ Muskegon Multi-Seal : クラス III (定格 Cv 値の 0.1%以下)

<ソフトシート>

・ O-リングシール : クラス VI (バブルタイト)

・ PTFE シール : クラス IV (定格 Cv 値の 0.01%以下)

逆作動(Air Fail Close)タイプで、エアフェイル時にも上記性能を満足させることは、
駆動部の選定により可能です。

(3)直線性

・ ±2% (ポジショナ付)

(4)ヒステリシス

・ 1.5% (ポジショナ付)

(5)レンジアビリティ

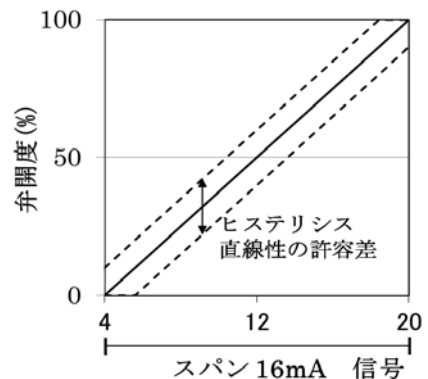
・ 50:1

5. ポジショナ

(1)ポジショナの調整

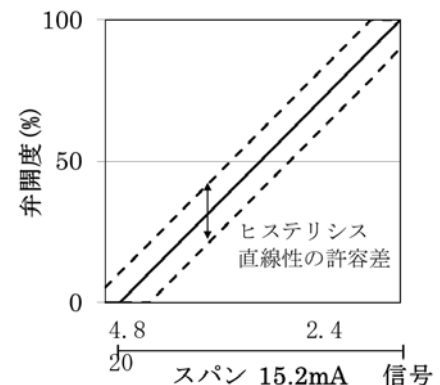
①標準調整はポジショナ入力信号とストローク (弁開度) の関係を、Air Fail クローズタイプで図 1 2 のように調整します。

【図 1 1】



②入力信号 0%で弁を締め切りたい場合には、ご要請により図 1 3 のように調整します。

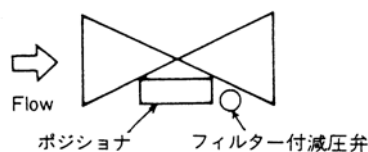
【図 1 2】



- ・標準取付位置は図13の通りです。（*駆動部真上から見た図）

(2)ポジションの
取付位置

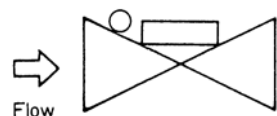
【図13】



フローアンダー

- ・ご要請により図15の通り180°反対側にも取付け可能です。

【図14】



フローアンダー

6. 特別仕様

標準仕様の他、下記仕様製品も対応いたします。
ご発注の際、要求仕様事項にてご指定ください。

1. ドレンプラグ付
2. ステンレススチール空気配管
3. グランドフランジ材：ステンレス鋼
4. 駆動部ボルト・ナット材：ステンレス鋼
5. ルブリケーター付（エクステンションボンネットのみ適用可能）
ニップル 1/4 高圧用 UN26-AP2, グリースニップル PT1/4
6. メカニカルストッパー付（弁開度制限用）
7. 皿バネ(PTFE パッキンに適用、ライブローディング機能)
8. 禁水処理、禁油処理
9. ミルシート提出
10. レンジアビリティ 100:1（トリム No.0.38 以上に適用）
11. 高圧ガス認定品（要求仕様事項に詳細条件記入）
12. EMISSION FREE PACKING (SafeGuard/SureGuard)

7. 付属品

一般用グローブバルブに取付けられる以下の標準付属品を用意しております。ご発注の際、必要とする付属品を要求仕様事項にてご指定ください。

1. 電空ポジション（標準は防爆仕様）
2. 空空ポジション
3. フィルタ付減圧弁
4. エアーフィルタ
5. 電磁弁
6. リミットスイッチ
7. ボリュームブースタ
8. ボリュームタンク
9. スピードコントローラ
10. ロックアップシステム

・付属品の取付けは、組合せにより別置となる場合があります。

Cv 値 表

JIS 10K~40K

特性：イコールパーセント

Class 150~600

呼び径 A (B)	ステージ 数	トリム No.	ストローク mm	Cv値と弁開度(%)									
				10	20	30	40	50	60	70	80	90	100
25 (1)	1	0.81	19	0.5	0.73	1.1	1.6	2.3	3.3	4.6	6.3	8.3	10.1
		0.72	19	0.4	0.58	0.86	1.2	1.8	2.6	3.8	5.3	7.1	9
		0.62	19	0.29	0.43	0.64	0.94	1.4	2	2.9	4.1	5.7	7.6
	2	0.50	19	0.19	0.28	0.42	0.61	0.9	1.3	1.9	2.7	3.8	5
0.38		19	0.11	0.16	0.24	0.36	0.52	0.77	1.1	1.6	2.4	3.3	
40 (1.5)	1	1.25	25	1.2	1.8	2.6	3.7	5.4	7.8	10.9	14.8	19.2	23
		1.00A	19	0.76	1.1	1.7	2.4	3.6	5.2	7.4	10.4	14.3	18.6
	2	1.00B	19	0.76	1.1	1.6	2.4	3.5	5.1	7.1	9.7	12.7	15.5
		0.81	19	0.5	0.74	1.1	1.6	2.4	3.4	4.9	7	9.5	12.4
50 (2)	1	1.62	38	2	2.9	4.3	6.3	9.1	13.1	18.5	25	33	40
		1.25	25	1.2	1.8	2.6	3.8	5.6	8.1	11.7	16.6	23	30
	2	1.00	19	0.77	1.1	1.7	2.4	3.6	5.2	7.6	10.8	15	20
		0.81	19	0.5	0.74	1.1	1.6	2.4	3.5	5.1	7.4	10.5	14.7
80 (3)	1	2.62	51	5.2	7.7	11.2	16.4	24	34	47	64	81	96
		2.00A	38	3	4.5	6.6	9.7	14.2	21	30	42	57	74
	2	2.00B	38	3	4.5	6.6	9.7	14.1	20	29	39	51	62
		1.62	38	2	3	4.4	6.4	9.4	13.7	19.7	28	38	50
	3	1.25	25	1.2	1.8	2.6	3.8	5.6	8.2	12	17.1	24	31
		0.81	19	0.5	0.74	1.1	1.6	2.4	3.5	5.1	7.4	10.5	14.7
100 (4)	1	3.50	64	9.3	13.7	20	29	42	60	84	113	145	170
		2.62A	51	5.2	7.7	11.4	16.7	24	35	51	72	99	130
	2	2.62B	51	5.2	7.7	11.3	16.6	24	35	49	68	88	108
		2.25	51	3.9	5.7	8.4	12.4	18.1	26	38	53	72	93
	3	1.62	38	2	3	4.4	6.5	9.5	13.9	20	29	40	54
		0.81	19	0.5	0.74	1.1	1.6	2.4	3.5	5.1	7.4	10.5	14.7
150 (6)	1	5.00	76	19	28	41	60	87	124	175	238	308	371
		4.00	64	12.2	18	26	39	57	82	118	167	228	298
	2	3.50	64	9.4	13.8	20	30	44	63	91	127	171	218
		3.00A	51	6.9	10.2	15	22	32	47	68	98	135	181
	3	3.00B	51	6.9	10.2	15	22	32	47	67	93	123	154
		2.62	51	5.3	7.8	11.5	16.9	25	36	52	74	102	133
	4	2.25	51	3.9	5.7	8.5	12.5	18.3	27	38	54	74	95
		0.81	19	0.5	0.74	1.1	1.6	2.4	3.5	5.1	7.4	10.5	14.7
200 (8)	1	6.25	102	30	44	64	94	136	196	277	380	500	615
		5.50	76	23	34	50	73	107	155	221	310	421	542
	2	5.00	76	19.1	28	41	61	88	128	181	250	329	408
		4.50	76	15.5	23	34	49	72	105	150	211	285	366
	3	4.00	64	12.2	18.1	27	39	57	83	118	164	217	270
		3.00	64	6.9	10.2	15	22	32	47	68	96	130	167
5	2.62	51	5.3	7.8	11.5	16.9	25	36	52	72	96	120	
	2.00	38	3.1	4.5	6.7	9.9	14.5	21	31	43	59	76	
250 (10)	1	8.00	152	49	72	105	153	223	319	449	613	799	969
		7.38	102	42	61	90	131	191	276	391	542	721	904
	2	6.00	102	28	40	60	88	128	185	263	364	484	607
		5.50	76	23	34	50	74	108	157	225	316	429	554
	3	4.50	76	15.5	23	34	50	73	106	152	215	291	375
		3.50	64	9.4	13.9	20	30	44	65	94	133	183	239
5	3.00	64	6.9	10.2	15.1	22	33	48	69	97	132	170	
	2.62	51	5.3	7.8	11.5	16.9	25	36	52	73	98	123	
300 (12)	1	9.50	152	69	101	148	217	314	451	636	871	1140	1390
		8.50	152	55	81	119	175	255	368	525	732	985	1250
	2	7.38	102	42	61	90	132	193	279	396	546	722	899
		6.50	102	32	48	70	103	151	220	316	445	606	786
	3	6.00	102	28	41	60	88	128	186	265	367	486	604
		5.00	76	19.2	28	42	61	90	130	185	256	336	415
	5	4.00	64	12.3	18.1	27	39	58	84	120	167	221	274
3.00		64	6.9	10.2	15.1	22	33	48	69	97	132	169	
7	2.62	51	5.3	7.8	11.5	16.9	25	36	52	73	97	122	

JIS 10K~40K
Class 150~600

特性：リニア

呼び径 A (B)	ステージ 数	トリム No.	ストローク mm	Cv値と弁開度(%)									
				10	20	30	40	50	60	70	80	90	100
25 (1)	1	0.81	19	1.7	3.2	4.6	5.9	7	7.9	8.7	9.3	9.9	10.3
		0.72	19	1.4	2.6	3.8	4.8	5.8	6.7	7.5	8.1	8.8	9.3
	2	0.62	19	1	2	2.9	3.7	4.6	5.3	6	6.6	7.2	7.8
		0.50	19	0.66	1.3	1.9	2.5	3	3.5	4	4.4	4.8	5.1
40 (1.5)	1	0.38	19	0.38	0.76	1.1	1.5	1.8	2.2	2.5	2.8	3.1	3.4
		1.25	25	4	7.7	10.9	13.8	16.3	18.4	20	22	23	24
	2	1.00A	19	2.6	5.1	7.4	9.6	11.6	13.4	15	16.5	17.9	19.1
		1.00B	19	2.6	5	7.2	9	10.7	12	13.2	14.2	15	15.7
50 (2)	1	0.81	19	1.7	3.4	4.9	6.4	7.7	8.9	10	11	11.9	12.7
		1.62	38	6.8	13	18.6	24	28	32	35	37	40	41
	2	1.25	25	4.1	8	11.7	15.2	18.4	22	24	27	29	31
		1.00	19	2.6	5.2	7.6	9.9	12	14	15.9	17.6	19.1	20
80 (3)	1	0.81	19	1.7	3.4	5.1	6.7	8.3	9.8	11.2	12.6	13.9	15.1
		2.62	51	17.6	33	47	59	69	78	85	90	95	98
	2	2.00	38	10.5	20	30	38	46	54	60	66	72	76
		1.62	38	6.9	13.5	19.7	26	31	36	40	44	48	51
100 (4)	1	3.50	64	31	60	84	106	124	139	151	161	168	174
		2.62	51	18	35	51	66	80	92	104	115	124	133
	2	2.62	51	17.9	34	49	62	74	84	92	99	105	110
		2.25	51	13.3	26	38	49	59	68	76	83	89	95
150 (6)	1	1.62	38	7	13.7	20	26	32	37	42	47	51	55
		5.00	76	64	123	175	221	260	294	322	346	365	380
	2	4.00	64	42	81	119	153	185	214	241	265	286	306
		3.50	64	32	62	91	117	140	161	179	195	210	222
200 (8)	1	3.00A	51	24	47	68	89	108	126	143	158	172	185
		3.00B	51	24	46	67	85	102	116	129	140	149	157
	2	2.62	51	18.2	36	52	68	82	95	107	118	127	136
		2.25	51	13.4	26	38	50	60	69	78	85	91	97
250 (10)	1	6.25	102	101	194	278	352	418	475	524	566	601	630
		5.50	76	79	153	222	285	343	396	443	485	523	556
	2	5.00	76	65	126	181	231	274	311	344	371	395	416
		4.50	76	53	104	151	194	233	268	300	328	352	374
300 (12)	1	4.00	64	42	82	118	151	180	205	226	245	261	274
		3.00	64	24	47	68	88	106	122	137	149	160	170
	2	2.62	51	18.2	36	52	66	79	91	100	109	116	122
		2.00	38	10.6	21	31	40	48	55	62	68	72	77
350 (14)	1	8.00	152	165	316	451	569	673	761	836	899	951	992
		7.38	102	141	272	392	501	597	683	758	823	879	927
	2	6.00	102	94	182	263	336	401	458	507	550	587	619
		5.50	76	80	155	226	291	350	403	451	494	532	566
400 (16)	1	4.50	76	54	105	153	197	237	273	306	334	360	382
		3.50	64	32	64	94	122	148	171	192	211	229	244
	2	3.00	64	24	47	69	89	108	124	139	152	163	173
		2.62	51	18.2	36	52	67	80	92	102	111	118	125
450 (18)	1	9.50	152	233	446	638	808	956	1080	1190	1290	1360	1420
		8.50	152	188	364	526	674	809	929	1040	1130	1210	1290
	2	7.38	102	142	275	396	505	600	683	755	818	871	917
		6.50	102	111	217	316	408	492	569	637	699	754	803
500 (20)	1	6.00	102	95	184	266	339	403	459	507	548	584	614
		5.00	76	66	128	185	236	280	318	350	378	401	421
	2	4.00	64	42	83	120	153	183	208	230	249	265	278
		3.00	64	24	47	69	89	108	124	139	151	163	172
550 (22)	1	2.62	51	18.2	36	52	67	80	92	102	110	117	124

Guided メガリテーナ 特性：近似イコールパーセント

JIS 10K~40K

Class 150~600

呼び径 A (B)	ステー ジ 数	トリム No.	ストローク mm	Cv値と弁開度(%)									
				10	20	30	40	50	60	70	80	90	100
25 (1)	1	0.81	19	0.58	1.2	1.7	2.3	2.8	4.9	6.6	7.8	8.7	9.4
	2	0.81	19	0.49	0.97	1.5	1.9	2.4	4.1	5.4	6.5	7.3	7.9
40 (1.5)	1	1.50	38	1.6	3.1	4.7	6.2	7.6	14.2	18.9	22	24	25
	2	1.50	25	1.2	2.3	3.4	4.5	5.6	9.4	12.6	15.2	17.2	18.7
	3	1.00	19	0.74	1.5	2.2	2.9	3.6	6.1	8.2	9.8	11.1	12
50 (2)	1	1.62	38	2.3	4.5	6.7	8.9	11	19.1	26	30	34	37
	2	1.50	38	1.9	3.7	5.6	7.4	9.1	15.8	21	25	28	30
	3	1.12A	38	1.1	2.2	3.3	4.4	5.6	9.3	12.7	15	16.9	18.4
80 (3)	1	2.62A	64	5.6	11.1	16.6	22	27	48	64	76	84	91
	2	2.25A	50	4.2	8.3	12.4	16.5	20	35	47	56	63	68
	3	1.62A	38	2.4	4.8	7.2	9.5	11.7	20	27	32	36	39
	4	1.12A	38	1.4	2.9	4.2	5.6	6.9	12.6	16.8	19.7	22	23
100 (4)	1	3.50A	76	9.6	19.1	28	38	47	80	107	128	144	155
	2	3.00A	76	7.5	14.9	22	29	36	63	85	101	113	122
	3	2.25A	64	4.8	9.5	14.1	18.7	23	41	55	65	72	77
	4	1.62A	50	2.8	5.6	8.3	11	13.5	24	32	38	42	45
150 (6)	1	5.25A	102	20	41	61	80	100	167	224	269	305	332
	2	4.75	76	15.4	31	46	61	75	123	165	200	228	251
	3	4.25A	76	12.1	24	36	48	59	100	134	161	181	197
	4	3.25A	76	7.9	15.8	24	31	39	66	88	105	119	129
	5	2.50A	64	5.2	10.3	15.4	20	25	43	58	69	78	84
200 (8)	1	6.25A	152	34	67	100	133	164	282	377	450	506	547
	2	6.00A	102	25	50	75	99	123	203	271	328	373	409
	3	4.50A	102	17	34	51	67	83	142	190	227	256	277
	4	3.75A	102	11.9	24	35	47	58	101	135	160	180	194
	5	2.62A	102	7.2	14.4	21	28	35	63	84	99	109	117
250 (10)	1	8.50A	152	52	103	154	203	252	417	558	674	767	841
	2	8.00A	152	45	90	135	178	221	373	500	600	677	735
	3	6.50	152	30	60	90	119	147	249	334	400	451	490
	4	5.50A	102	19.3	38	57	76	94	158	211	254	287	313
	5	4.50A	102	12.9	26	38	51	63	106	141	170	192	210
	6	3.50A	102	9	18	27	36	44	75	100	120	135	147
300 (12)	1	9.75A	152	65	130	194	258	320	514	686	836	962	1067
	2	9.00A	152	56	112	167	221	274	453	606	732	834	914
	3	7.50A	152	38	76	114	151	187	314	420	506	572	624
	4	6.38A	152	26	52	77	102	126	211	283	340	386	421
	5	4.38A	102	16.1	32	48	63	78	135	180	215	241	261
	6	3.00A	102	9.6	19.1	28	38	46	84	112	132	145	155

注) ステージ数毎の最大トリム No.、最大 Cv 一覧。レデューストリム設計可。

Guided メガリテーナ 特性：リニア

JIS 10K~40K

Class 150~600

呼び径 A (B)	ステー ジ 数	トリム No.	ストローク mm	Cv値と弁開度(%)									
				10	20	30	40	50	60	70	80	90	100
25 (1)	1	0.81	19	2.2	4.1	5.8	7	8	8.8	9.3	9.8	10.1	10.4
	2	0.81	19	1.2	2.4	3.5	4.4	5.3	6	6.6	7.1	7.6	7.9
40 (1.5)	1	1.50	38	4.9	9.4	13.3	16.5	19	21	23	24	25	25
	2	1.50	25	2.8	5.4	7.9	10.2	12.2	13.9	15.4	16.7	17.8	18.7
	3	1.00	19	1.8	3.6	5.3	6.7	8	9.1	10	10.8	11.5	12
50 (2)	1	1.62	38	8.6	16.5	23	28	32	35	37	39	40	41
	2	1.50	38	4.9	9.5	13.8	17.6	21	23	26	28	29	30
	3	1.12A	38	3.2	6.2	9.3	11.4	13.4	15.1	16.5	17.6	18.4	19.3
80 (3)	1	2.62A	64	19.5	37	53	65	74	82	87	92	95	98
	2	2.25A	50	11	21	31	39	47	53	58	62	66	68
	3	1.62A	38	6	11.8	17.2	22	26	30	33	35	37	39
	4	1.12A	38	4.1	8	11.4	14.3	16.7	18.6	20	21	22	23
100 (4)	1	3.50A	76	35	66	93	115	132	145	155	163	169	174
	2	3.00A	76	19.5	38	55	70	83	94	103	110	117	122
	3	2.25A	64	13.1	25	37	46	54	61	66	71	74	77
	4	1.62A	50	7.8	15.1	22	27	32	36	39	41	43	45
150 (6)	1	5.25A	102	75	144	203	252	291	321	344	362	376	388
	2	4.75	76	44	86	125	160	189	215	236	254	269	282
	3	4.25A	76	30	58	84	108	129	148	163	177	188	197
	4	3.25A	76	19.8	39	56	72	86	97	107	116	123	129
	5	2.50A	64	13.2	26	37	48	57	64	71	76	80	84
200 (8)	1	6.25A	152	134	254	354	432	492	536	570	595	615	630
	2	6	102	61	121	177	227	272	312	346	376	401	422
	3	4.50A	102	46	90	130	165	196	221	242	260	274	286
	4	3.75A	102	31	60	87	111	132	149	164	176	185	194
	5	2.62A	102	21	40	57	72	84	94	101	108	113	117
250 (10)	1	8.50A	152	182	351	500	625	727	808	873	924	965	997
	2	8	152	111	217	316	405	484	552	610	659	700	735
	3	6.50	152	74	145	211	271	323	368	407	439	467	490
	4	5.50A	102	46	90	132	170	203	233	258	279	298	313
	5	4.50A	102	31	61	88	114	136	156	173	187	199	210
	6	3.50A	102	22	44	64	81	97	111	122	132	140	147
300 (12)	1	9.75A	152	208	406	588	748	885	1001	1097	1177	1243	1298
	2	9.00A	152	137	269	394	507	608	696	773	839	895	943
	3	7.50A	152	92	180	263	338	405	463	514	557	593	624
	4	6.38A	152	61	121	176	227	272	312	346	375	400	421
	5	4.38A	102	41	80	117	149	176	200	219	236	249	261
	6	3.00A	102	27	53	76	95	111	124	135	143	149	155

注) ステージ数毎の最大トリム No.、最大 Cv 一覧。レデューストリム設計可。

Guided メガリテーナ 特性：近似イコールパーセント

JIS 63K

Class 900~1500

呼び径 A (B)	ステージ 数	トリム No.	ストローク mm	Cv値と弁開度(%)									
				10	20	30	40	50	60	70	80	90	100
25 (1)	1	0.81	25	0.51	1	1.5	2	2.5	4.7	6.2	7.2	7.8	8.2
	2	0.72	19	0.34	0.68	1.0	1.40	1.7	3.0	3.9	4.7	5.3	5.7
40 (1.5)	1	1.38	38	1.3	2.6	3.9	5.2	6.4	11.9	15.8	18.5	20	21
	2	1.38	25	0.96	1.9	2.9	3.8	4.7	7.9	10.6	12.7	14.4	15.7
	3	1.00	19	0.62	1.2	1.8	2.4	3	5.1	6.9	8.2	9.3	10
50 (2)	1	1.75	38	2.2	4.4	6.6	8.7	10.7	19.2	26	30	33	36
	2	1.50	38	1.6	3.2	4.7	6.3	7.8	13.6	18.2	22	24	26
	3	1.00	25	0.97	1.9	2.9	3.8	4.7	8.2	11	13	14.6	15.7
80 (3)	1	2.62A	64	5	10	14.9	19.7	24	45	59	70	77	81
	2	2.00A	51	3.3	6.5	9.7	12.8	15.9	28	38	45	50	53
	3	1.25A	38	1.8	3.5	5.2	6.9	8.6	14.9	20	24	27	29
100 (4)	1	3.50	76	8.6	17.1	25	34	42	74	99	117	130	139
	2	2.88	64	6	11.9	17.7	23	29	51	68	81	90	96
	3	2.00A	51	3.7	7.4	11	14.6	18	31	42	50	56	60
150 (6)	1	5.25A	102	18.4	37	55	72	89	155	207	247	276	298
	2	4.25	102	13.1	26	39	51	64	112	149	177	197	212
	3	3.25A	76	8.8	17.5	26	35	43	75	100	119	133	143
	4	2.25A	76	5.6	11.1	16.6	22	27	49	65	77	85	90
200 (8)	1	6.25A	152	29	58	87	115	142	256	341	402	444	474
	2	5.00	102	19	38	57	75	93	157	211	253	285	310
	3	4.00A	102	14.3	29	43	56	70	121	162	193	216	232
	4	3.00A	102	9.6	19.2	29	38	47	83	111	132	146	156
250 (10)	1	8.00A	203	48	96	142	188	233	423	564	662	729	775
	2	6.50	152	33	66	98	129	160	282	376	446	497	533
	3	5.50	152	24	48	71	94	116	203	271	322	360	388
	4	4.25	152	16.2	32	48	64	79	136	182	217	243	262
300 (12)	1	9.50	203	64	128	191	253	312	547	732	869	969	1041
	2	8.00	203	48	96	143	189	233	413	552	653	726	778
	3	6.00	152	32	63	94	125	155	269	360	429	479	515
	4	5.00A	152	23	45	67	89	110	191	256	304	340	367
	5	4.00A	152	15.3	30	45	60	74	129	172	205	229	247

注) ステージ数毎の最大トリム No.、最大 Cv 一覧。レデューストリム設計可。

Guided メガリテーナ 特性：リニア

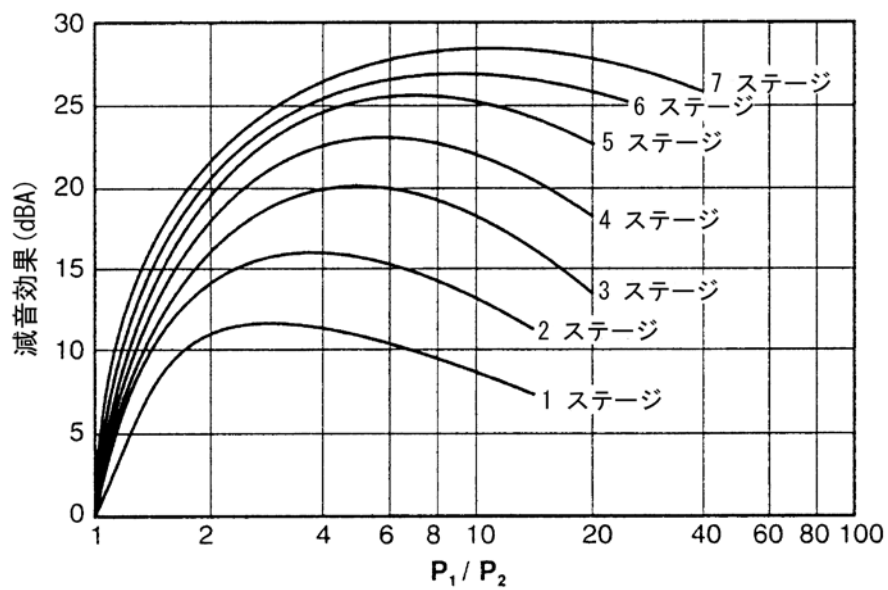
JIS 63K

Class 900~1500

呼び径 A (B)	ステージ 数	トリム No.	ストローク mm	Cv値と弁開度(%)									
				10	20	30	40	50	60	70	80	90	100
25 (1)	1	0.81	1	1.6	3.1	4.4	5.4	6.2	6.9	7.3	7.7	8	8.2
	2	0.72	0.75	0.92	1.8	2.6	3.3	3.9	4.4	4.8	5.2	5.5	5.7
40 (1.5)	1	1.38	1.5	4.1	7.8	11.1	13.8	15.9	17.6	18.9	19.9	21	21
	2	1.38	1	2.3	4.5	6.6	8.5	10.2	11.6	12.9	14	14.9	15.7
	3	1.00	0.75	1.5	3	4.4	5.6	6.7	7.6	8.4	9	9.6	10
50 (2)	1	1.75	1.5	7.6	14.5	20	25	29	32	34	36	37	38
	2	1.50	1.5	4.3	8.3	12	15.2	17.9	20	22	24	25	26
	3	1.00	1	2.9	5.5	7.9	10	11.7	13	14.1	15	15.7	16.3
80 (3)	1	2.62A	2.5	16.4	31	44	55	63	70	74	78	81	84
	2	2.00A	2	9.2	17.9	26	32	38	42	46	49	51	53
	3	1.25A	1.5	6.1	11.8	16.6	21	24	26	28	29	30	31
100 (4)	1	3.50	3	28	55	77	95	110	121	130	137	142	147
	2	2.88	2.5	16	31	45	57	67	75	82	88	93	96
	3	2.00A	2	10.7	21	30	38	44	49	54	57	60	62
150 (6)	1	5.25A	4	63	120	170	211	243	268	288	303	315	325
	2	4.25	4	35	69	99	125	147	166	181	193	203	212
	3	3.25A	3	24	46	66	84	99	112	122	131	138	144
	4	2.25A	3	15.8	31	44	55	64	72	78	83	87	90
200 (8)	1	6.25A	6	106	202	282	345	393	429	457	478	494	506
	2	5.00	4	60	116	166	208	243	272	295	313	328	340
	3	4.00A	4	40	78	112	142	167	187	204	217	229	238
	4	3.00A	4	27	52	75	94	110	124	135	143	150	156
250 (10)	1	8.00	6	166	316	444	545	623	683	729	764	791	812
	2	6.50	6	93	181	260	328	384	430	468	498	522	542
	3	5.50	6	63	122	177	225	266	300	329	353	372	388
	4	4.25	6	42	82	119	151	179	202	222	238	251	262
300 (12)	1	9.50	8	233	445	623	766	876	961	1025	1074	1113	1143
	2	8.00	8	131	255	367	464	545	612	667	712	748	778
	3	6.00	6	88	171	246	312	367	412	449	480	505	525
	4	5.00A	6	59	115	167	212	251	283	310	333	351	367
	5	4.00A	6	40	77	112	142	168	191	209	224	237	247

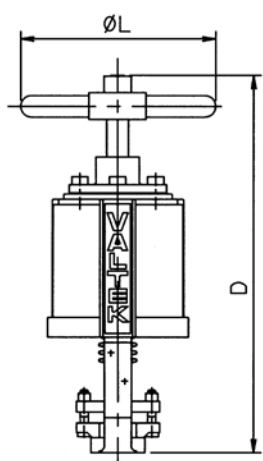
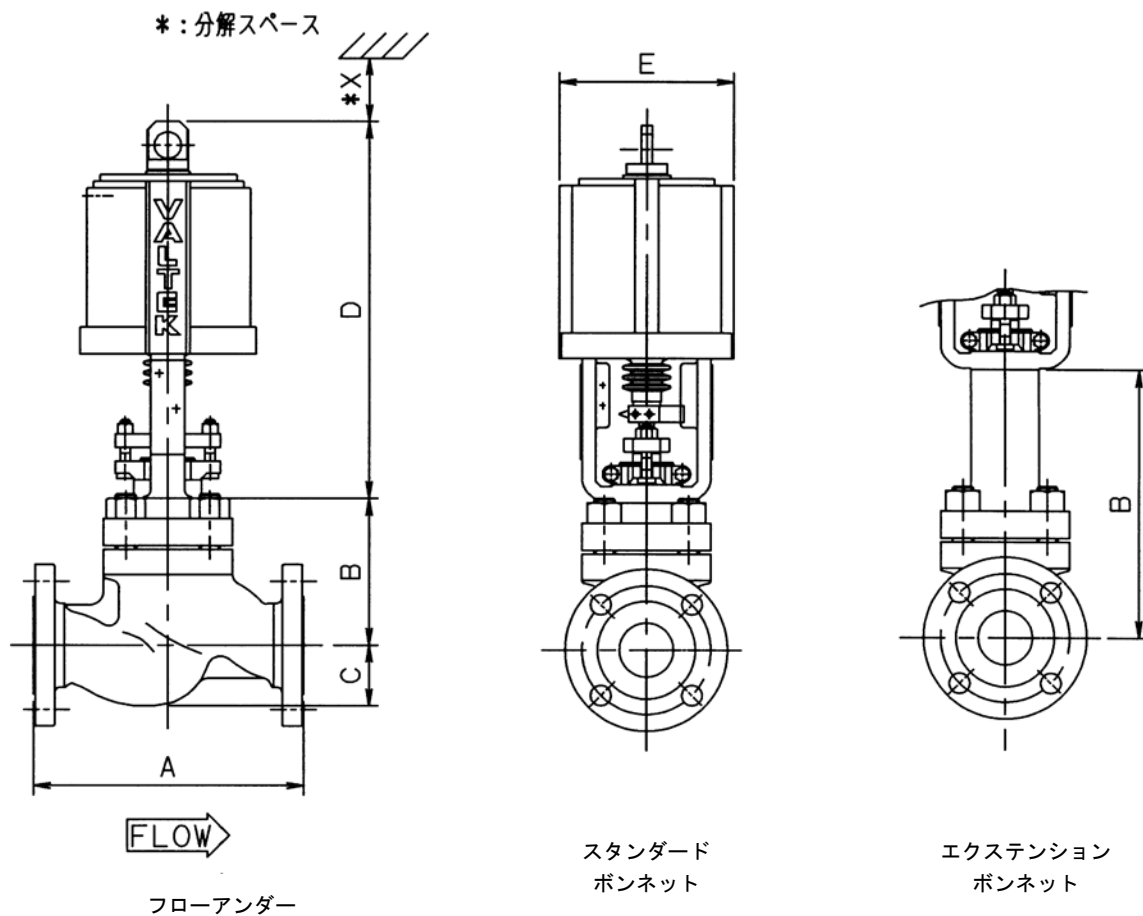
注) ステージ数毎の最大トリム No.、最大 Cv 値一覧。レデューストリム設計可。

予想される減音効果

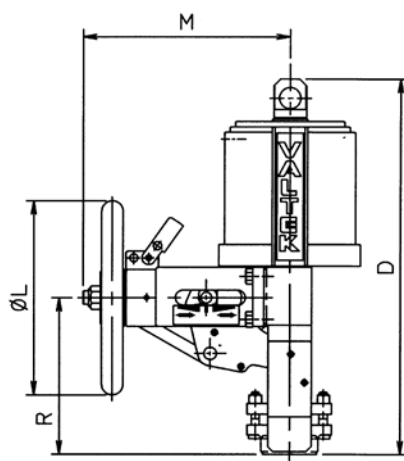


* 本表は MegaStream を使うことによる減音効果の予測として使用して下さい。

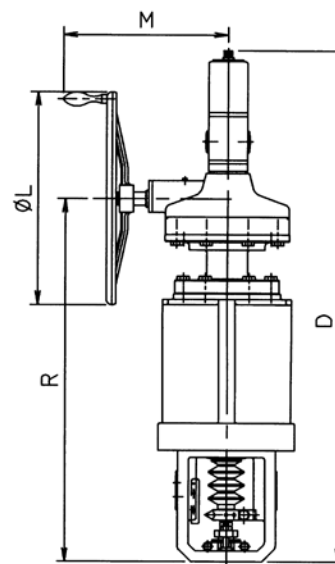
9. 外径図・外形寸法表



プッシュオンリ
ハンドル
(25 sq.~200sq.)



サイドハンドル
(25 sq.~200sq.)



トップハンドル
(100 sq., 200 sq.)

外形寸法表（アンバランストリム）
 定格 JIS 10K, 20K, 30K, 40K, Class 150, 300, 600

単位：mm

呼び径 A (B)	シリンダ		面間寸法 A			B		C	X	E	ハンドル なし			プッシュオンリー ハンドル																	
	サイズ*	スハット*	10K	20K 30K	40K	スタンダード*	エクステンション				D	D	L	D	R	L	M														
						ホソネット	ホソネット																								
25 (1)	25	2.00	184	197	210	97	212	46	100	165	357	444	229	443	185	229	240														
	50	2.00																232	455	634	305	543									
40 (1.5)	25	2.00	222	235	251	132	246	55	140	165	357	444	229	443	185	229	240														
	50	2.00																232	455	634	305	543									
50 (2)	25	2.00	254	267	286	138	252	58	150	165	357	444	229	443	185	229	240														
	50	2.00																232	455	634	305	543									
80 (3)	50	2.62	298	318	337	172	312	90	200	232	508	691	305	631	262	305	327														
	100	2.62					—							716																	
	100	2.88					—							931																	
100 (4)	50	2.62	352	368	394	214	354	107	250	232	508	691	305	631	262	305	327														
	100	2.62					—							716																	
	100	2.88					—							931																	
150 (6)	50	2.62	451	—	—	<256>	<396>	<140> (146)	300	232	508	691	305	631	262	305	327														
	100	2.62					—							716																	
	100	2.88					—							931																	
	100	3.38					—							945																	
200 (8)	100	3.38	543	568	610	<314> (360)	<454> (500)	<187> (198)	350	318	736	990	457	945	385	600	495														
	200	3.38																445	752	1007	972										
250 (10)	100	3.38	673	—	—	<359>	<499>	<227>	380	318	736	990	457	945	385	600	495														
	200	3.38																445	752	1007	972										
	100	4.75																—	708	752	(359)	(524)	(239)	318	736	990	457	945	385	600	495
	200	4.75																													
300 (12)	100	3.38	737	—	—	<359>	<499>	<241>	400	318	736	990	457	945	385	600	495														
	200	3.38																445	752	1007	972										
	100	4.75																—	775	819	(432)	(597)	(258)	318	736	990	457	945	385	600	495
	200	4.75																													

* <>寸法は JIS 10K、Class 150 の値。() 寸法は JIS 20K, 30K, 40K, Class 300, 600 の値を示します。

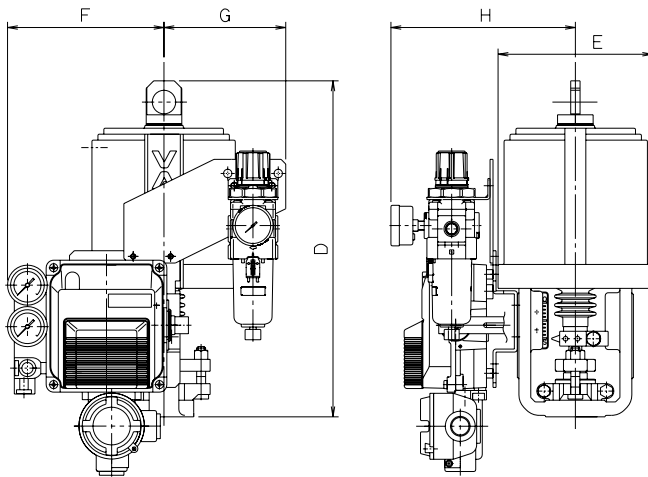
定格 JIS 63K, Class 900, 1500

単位：mm

呼び径 A (B)	シリンダ		面間寸法 A			B		C	X	E	ハンドル なし			トップまたは サイドハンドル			
	サイズ*	スハット*	JIS63K	Class		スタンダード*	エクステンション				D	D	L	D	R	L	M
				900	1500	ホソネット	ホソネット										
25 (1)	25	2.00	276	279	279	143	257	46	130	165	357	444	229	443	185	229	240
	50	2.00															
40 (1.5)	50	2.62	323	330	330	220	334	67	200	232	508	691	305	631	262	305	327
	100	2.62															
50 (2)	50	2.62	354	375	375	220	334	75	210	232	508	691	305	631	262	305	327
	100	2.62															
80 (3)	100	3.38	431	441	460	289	467	99	260	318	736	990	457	945	385	600	495
	200	3.38															
100 (4)	100	3.38	496	511	530	316	494	126	300	318	736	990	457	945	385	600	495
	200	3.38															
150 (6)	100	4.75	699	714	768	416	594	193	380	318	736	990	457	1227	885	500	380
	200	4.75												445	752		
200 (8)	100	4.75	895	914	972	475	613	218	500	318	736	990	457	1227	885	500	380
	200	4.75												445	752		
250 (10)	100	4.75	975	991	1067	556	734	268	540	318	736	990	457	1227	885	500	380
	200	4.75												445	752		
300 (12)	100	4.75	—	1130	1219	675	852	356	600	318	736	990	457	1227	885	500	380
	200	4.75												445	752		

10. 標準ポジションナ&フィルタ付減圧弁取付概略寸法

(YKV 製ポジションナ XE152 or XP102 + SMC 製フィルタ付減圧弁 AW30)



シリンダサイズ (スレッド)	D	E	F	G	H
25 (2.00)	357	165	165	135	195
50 (2.00)	450	232	155	135	230
50 (2.62)	507	232	150	160	220
100 (2.62 & 2.88)	711	318	150	135	275
100 (3.38)	736	318	135	130	270
100 (4.75)	736	318	135	130	285
200 (3.38)	752	445	135	130	340
200 (4.75)	752	445	135	130	355

1 1. 概算質量(kg)

呼び径 A (B)	シリンダ サイズ	定 格			エクステンション ボンネット 加算質量	サイド ハンドル 加算質量
		JIS 10K Class 150	JIS 20K, 30K Class 300	JIS 40K Class 600		
25 (1)	25	23	23	23	3	9
	50	37	37	37		17
40 (1.5)	25	30	30	30	3	9
	50	44	44	44		17
50 (2)	25	35	35	35	3	9
	50	48	48	48		17
80 (3)	50	73	78	82	7	22
	100	114	118	123		22
100 (4)	50	109	114	121	9	22
	100	150	155	162		22
150 (6)	50	164			19	22
	100	205/(2.62)	259/(3.38)	273/(3.38)		68(3.38)
	200		316/(3.38)	329/(3.38)		68
200 (8)	100	268	359	377	30	68
	200	325	415	434		68
250 (10)	100	477/(3.38)	638/(4.75)	726/(4.75)	41	73(4.75)
	200	533/(3.38)	694/(4.75)	783/(4.75)		73(4.75)
300 (12)	100	613/(3.38)	1032/(4.75)	1169/(4.75)	55	73(4.75)
	200	648/(4.75)	1067/(4.75)	1204/(4.75)		73(4.75)

呼び径 A (B)	シリンダ サイズ	定 格		エクステンション ボンネット 加算質量 Class 900&1500	サイド ハンドル 加算質量
		Class 900	Class 1500		
25 (2)	25 (2.00)	46	55	6	9
	50 (2.00)	59	69		17
40 (1.5)	50 (2.62)	78	82	6	22
	100 (2.88)	118	123		54
50 (2)	50 (2.62)	91	100	6	22
	100 (2.88)	132	141		54
80 (3)	100 (3.38)	182	195	14	68
	200 (3.38)	239	252		68
100 (4)	100 (3.38)	268	277	18	68
	200 (3.38)	325	334		68
150 (6)	100 (3.38)	454	531	38	68
	200 (4.75)	511	588		73
200 (8)	100 (3.38)	567	816	60	68
	200 (4.75)	624	873		73
250 (10)	100(4.75)	930	1406	81	73
	200(4.75)	987	1463		73
300 (12)	100(4.75)	1497	2177	100	73
	200(4.75)	1554	2234		73

シリンダ サイズ(スパッド)	駆動部 単体質量	サイドハンドル付 駆動部 単体質量
25(2.00)	8.6	18
50 (2.00)	22	39
50 (2.62)		44
100 (2.62)	68	90
100 (2.88)		122
100 (3.38)		136
100 (4.75)		141
200 (3.38)	103	171
200 (4.75)		176

形名コード

MG□□		
形式 MG	□□	MegaStream
呼び径	01	25A (1B)
	23	40A (1-1/2B)
	02	50A (2B)
	03	80A (3B)
	04	100A (4B)
	06	150A (6B)
	08	200A (8B)
	10	250A (10B)
	12	300A (12B)

注意

本【GS】に記載する製品の仕様・性能数値は、当社における設計計算と社内試験、製品仕様実績、及び公的規格・仕様に基づいており、当該製品の一般的な使用条件における、ユーザーガイドとして掲示するものです。

記載使用条件を外れて、また、特殊な使用条件下で当該製品をご使用される場合は、事前に当社の技術的アドバイスを受けるか、ユーザー各位の責任の基に、性能確認のための研究と評価を行うことが必要です。この手続きを経ずに、物的・人的損害が発生しても、当社はその責任を負いかねます。

なお、本【GS】は、出来得る限りの注意を以って編集しておりますが、万一ご不審な点やお気付きの点などがありましたら、当社までご連絡願います。また、本【GS】に記載する情報は、誤りの訂正、不十分な内容の補足・改善、製品性能の改善、設計変更、製品の生産中止等、当社が必要とする事由により、予告無く改訂されます。

このことにより、本版以前に刊行した当該製品【GS】の版は無効となります。お手元の【GS】面に発行コードNo.が記載されております。製品選定の際には、当社まで最新版であるかご確認ください。

【GS】: General Specifications



ワイケイブイ株式会社

本社 〒261-8577 千葉市美浜区中瀬 1-10-1 KITZ ビル

Tel. 043-299-1773 Fax. 043-299-1775

Rev.3 Nov/2018